

CONSORZIO DI BONIFICA VENETO ORIENTALE

Portogruaro - San Donà di Piave (VE)

CITTA' METROPOLITANA DI VENEZIA

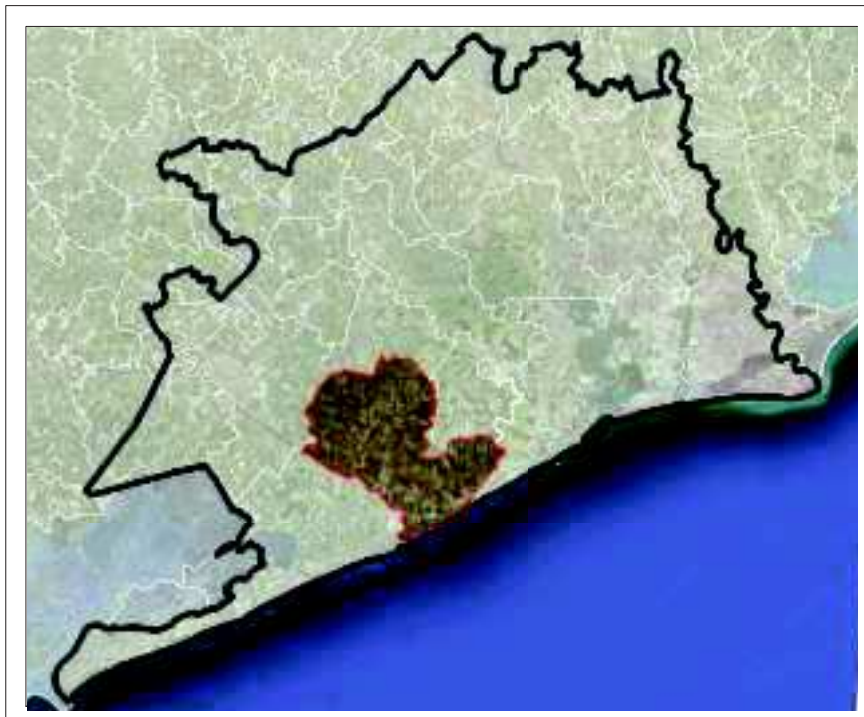
Comune di Eraclea



PIANO REGOLATORE DELLE ACQUE

16

RETI URBANE:
MONOGRAFIE DI RILIEVO



Redattori

Dott. Ing. Sergio Grego

Dott. Ing. Giulio Pianon

Dott. Agr. Graziano Paulon

Collaboratori

Dott. Ing. Erika Grigoletto

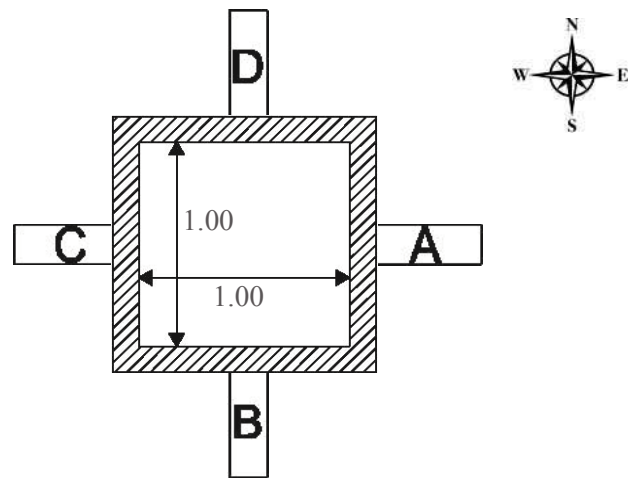
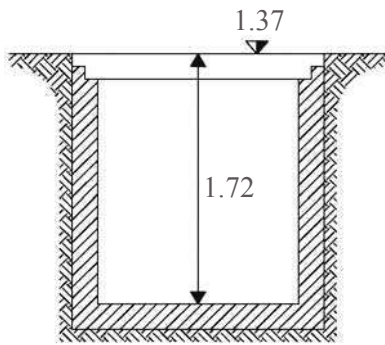
Dott. Agr. Christian Bonetto

Giugno 2016

SCHEDA RILIEVO **1 di 147**

Codice manufatto 326
 Tipo manufatto Pozzetto
 Tipo rete Mista
 Zona Centro
 Ubicazione Via Martiri della Libertà
 Coordinata X [G.B_Est] 2338626.06
 Coordinata Y [G. B_Est] 5049993.61
 Quota chiusino [m s.l.m.] 1.37
 Quota fondo [m s.l.m.] -0.35
 Data rilievo 2015_12_18
 Note

Planimetria



Tubazione	Direzione flusso	Forma	Dimensione [cm]	Materiale	H_sc [m.s.l.m.]	Tipo rete
A	Affluente	Circolare	30	CEM	-0.35	Mista
B	Effluente	Circolare	40	CEM	-0.35	Mista
C	Affluente	Circolare	30	CEM	-0.35	Mista
D	Affluente	Circolare	25	PVC	-0.35	Mista
E						
F						

Foto esterno

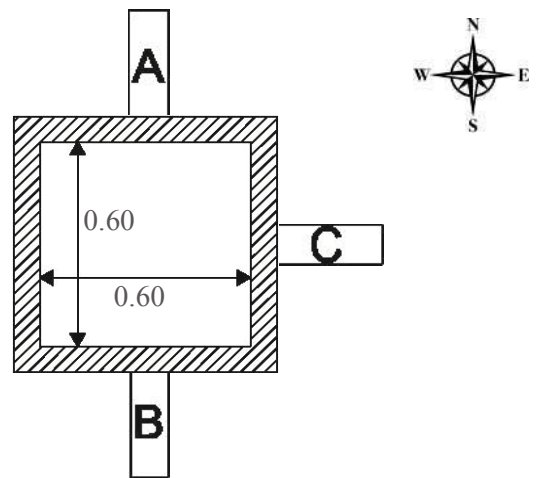
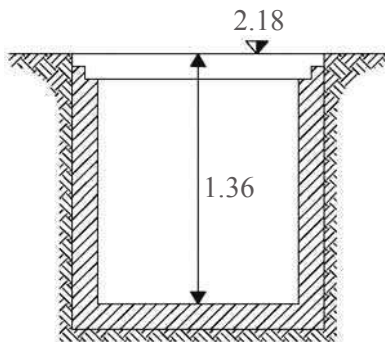


Foto interno



Codice manufatto 23
 Tipo manufatto Pozzetto
 Tipo rete Mista
 Zona Centro
 Ubicazione Via Melidissa
 Coordinata X [G.B_Est] 2338143.53
 Coordinata Y [G. B_Est] 5049734.02
 Quota chiusino [m s.l.m.] 2.18
 Quota fondo [m s.l.m.] 0.82
 Data rilievo 2015_12_18
 Note Parzialmente interrato

Planimetria



Tubazione	Direzione flusso	Forma	Dimensione [cm]	Materiale	H_sc [m.s.l.m.]	Tipo rete
A	Effluente	Circolare	30	CEM	0.98	Mista
B	Affluente	Circolare	50	CEM	0.82	Mista
C	Affluente	Circolare	40	CEM	0.82	Mista
D						
E						
F						

Foto esterno

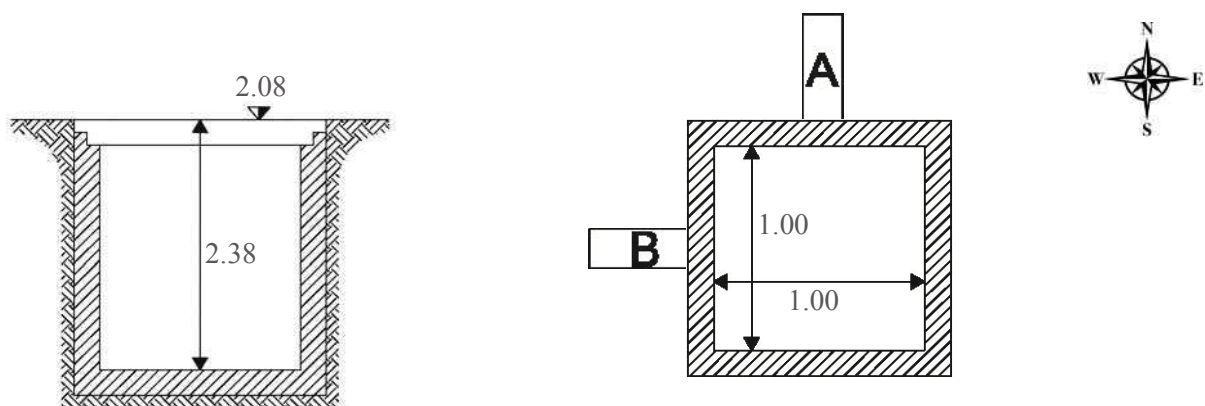


Foto interno



Codice manufatto 24
 Tipo manufatto Pozzetto
 Tipo rete Mista
 Zona Centro
 Ubicazione Via Monsignor Giuseppe Ca
 Coordinata X [G.B_Est] 2338143.72
 Coordinata Y [G. B_Est] 5049742.37
 Quota chiusino [m s.l.m.] 2.08
 Quota fondo [m s.l.m.] -0.30
 Data rilievo 2015_12_18
 Note

Planimetria



Tubazione	Direzione flusso	Forma	Dimensione [cm]	Materiale	H_sc [m.s.l.m.]	Tipo rete
A	Effluente	Circolare	70	CEM	-0.30	Mista
B	Affluente	Circolare	60	CEM	-0.30	Mista
C						
D						
E						
F						

Foto esterno

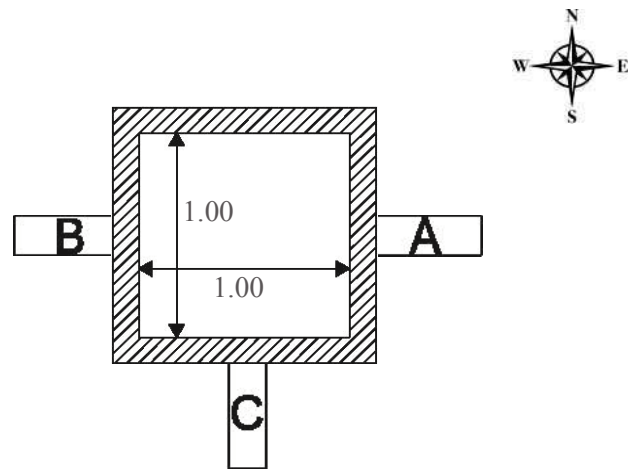
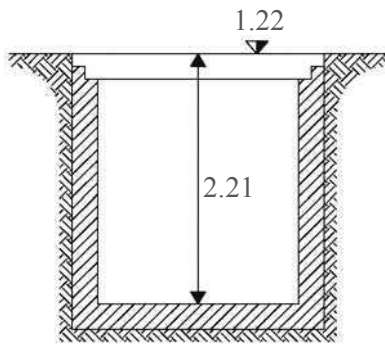


Foto interno



Codice manufatto 130
 Tipo manufatto Pozzetto
 Tipo rete Mista
 Zona Centro
 Ubicazione Via P. Sepulcri
 Coordinata X [G.B_Est] 2338276.73
 Coordinata Y [G. B_Est] 5049910.79
 Quota chiusino [m s.l.m.] 1.22
 Quota fondo [m s.l.m.] -0.99
 Data rilievo 2015_12_18
 Note

Planimetria



Tubazione	Direzione flusso	Forma	Dimensione [cm]	Materiale	H_sc [m.s.l.m.]	Tipo rete
A	Effluente	Circolare	50	CEM	-0.99	Mista
B	Affluente	Circolare	50	CEM	-0.99	Mista
C	Affluente	Circolare	40	CEM	-0.59	Mista
D						
E						
F						

Foto esterno

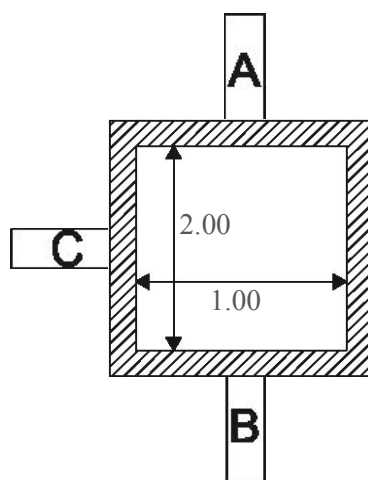
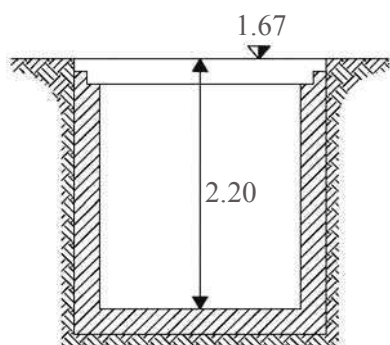


Foto interno



Codice manufatto 82
 Tipo manufatto Pozzetto
 Tipo rete Mista
 Zona Centro
 Ubicazione Via Melidissa
 Coordinata X [G.B_Est] 2338180.21
 Coordinata Y [G. B_Est] 5049775.69
 Quota chiusino [m s.l.m.] 1.67
 Quota fondo [m s.l.m.] -0.54
 Data rilievo 2015_12_18
 Note

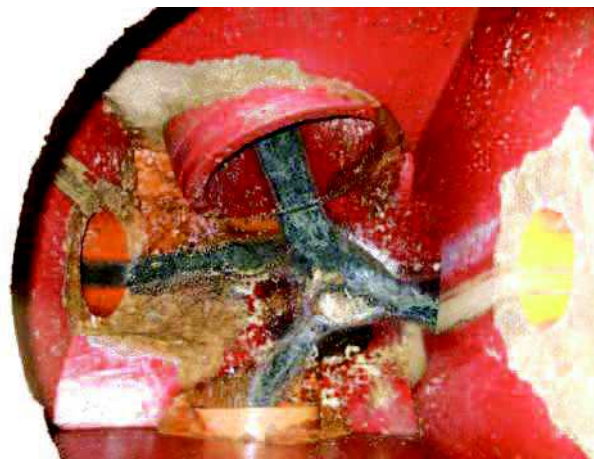
Planimetria



Tubazione	Direzione flusso	Forma	Dimensione [cm]	Materiale	H_sc [m.s.l.m.]	Tipo rete
A	Effluente	Circolare	70	GRES	-0.54	Mista
B	Affluente	Circolare	70	PVC	-0.34	Mista
C	Affluente	Circolare	40	GRES	-0.54	Mista
D						
E						
F						

Foto esterno

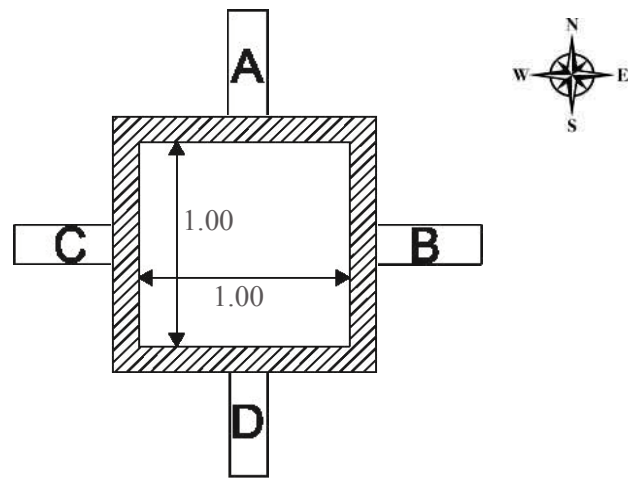
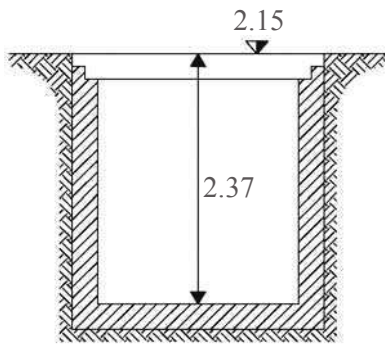
Foto interno



SCHEDA RILIEVO **6 di 147**

Codice manufatto 25
 Tipo manufatto Pozzetto
 Tipo rete Mista
 Zona Centro
 Ubicazione Via Monsignor Giuseppe Ca
 Coordinata X [G.B_Est] 2338141.95
 Coordinata Y [G. B_Est] 5049743.72
 Quota chiusino [m s.l.m.] 2.15
 Quota fondo [m s.l.m.] -0.22
 Data rilievo 2015_12_18
 Note

Planimetria



Tubazione	Direzione flusso	Forma	Dimensione [cm]	Materiale	H_sc [m.s.l.m.]	Tipo rete
A	Affluente	Circolare	30	CEM	-0.22	Mista
B	Effluente	Circolare	60	CEM	-0.01	Mista
C	Affluente	Circolare	30	CEM	-0.22	Mista
D	Affluente	Circolare	30	CEM	-0.22	Mista
E						
F						

Foto esterno



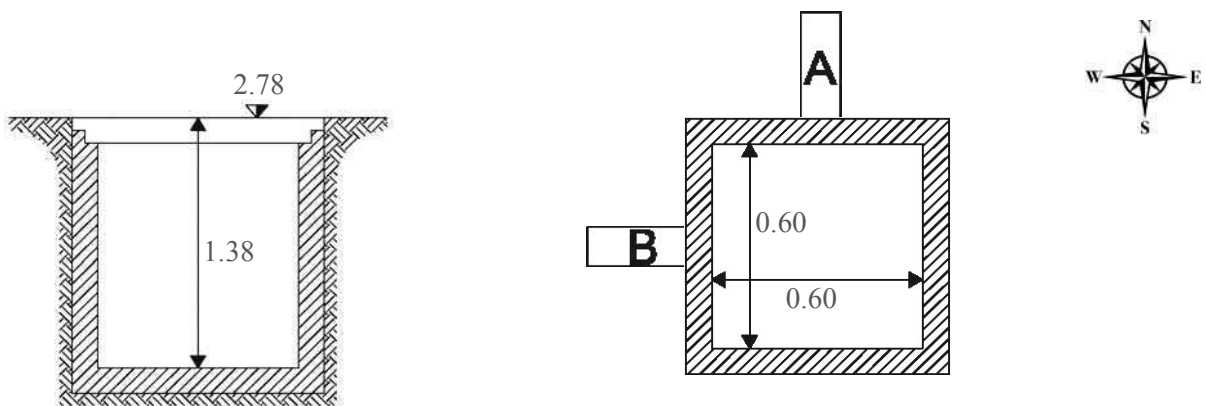
Foto interno



SCHEDA RILIEVO **7 di 147**

Codice manufatto 17
 Tipo manufatto Pozzetto
 Tipo rete Mista
 Zona Centro
 Ubicazione Via Galileo Galilei
 Coordinata X [G.B_Est] 2338104.48
 Coordinata Y [G. B_Est] 5049622.01
 Quota chiusino [m s.l.m.] 2.78
 Quota fondo [m s.l.m.] 1.40
 Data rilievo 2015_12_18
 Note

Planimetria



Tubazione	Direzione flusso	Forma	Dimensione [cm]	Materiale	H_sc [m.s.l.m.]	Tipo rete
A	Effluente	Circolare	30	CEM	1.40	Mista
B	Affluente	Circolare	30	CEM	1.40	Mista
C						
D						
E						
F						

Foto esterno

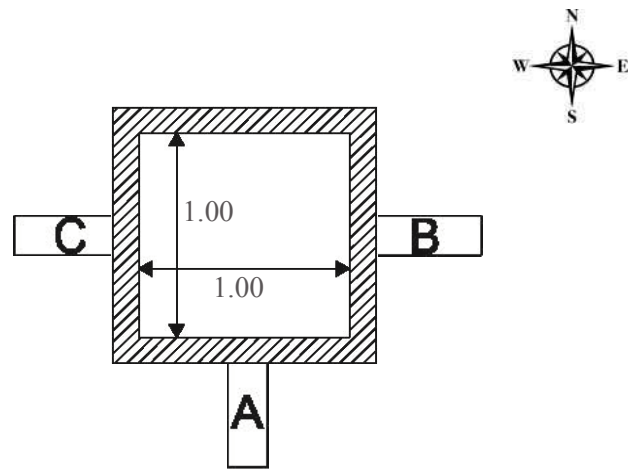
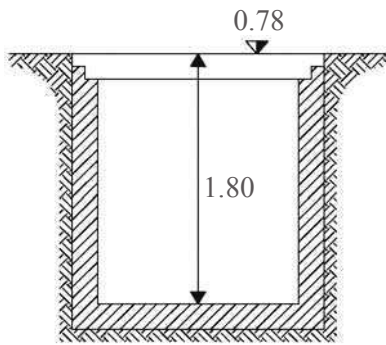


Foto interno



Codice manufatto 351
 Tipo manufatto Pozzetto
 Tipo rete Mista
 Zona Centro
 Ubicazione Via Guglielmo Oberdan
 Coordinata X [G.B_Est] 2338829.46
 Coordinata Y [G. B_Est] 5049951.08
 Quota chiusino [m s.l.m.] 0.78
 Quota fondo [m s.l.m.] -1.02
 Data rilievo 2015_12_18
 Note

Planimetria



Tubazione	Direzione flusso	Forma	Dimensione [cm]	Materiale	H_sc [m.s.l.m.]	Tipo rete
A	Effluente	Circolare	40	CEM	-1.02	Mista
B	Affluente	Circolare	40	CEM	-0.79	Mista
C	Affluente	Circolare	40	CEM	-1.02	Mista
D						
E						
F						

Foto esterno

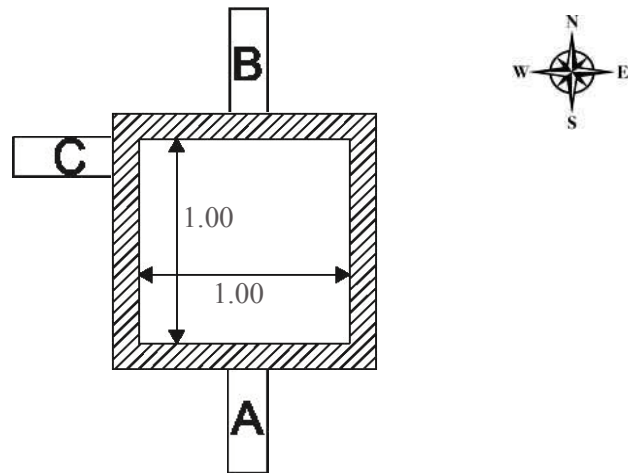
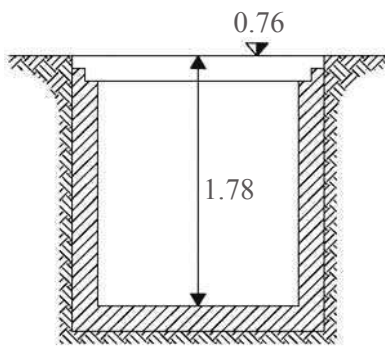


Foto interno



Codice manufatto 319
 Tipo manufatto Pozzetto
 Tipo rete Mista
 Zona Centro
 Ubicazione Via Luigi Settembrini
 Coordinata X [G.B_Est] 2338642.11
 Coordinata Y [G. B_Est] 5049889.61
 Quota chiusino [m s.l.m.] 0.76
 Quota fondo [m s.l.m.] -1.02
 Data rilievo 2015_12_18
 Note

Planimetria



Tubazione	Direzione flusso	Forma	Dimensione [cm]	Materiale	H_sc [m.s.l.m.]	Tipo rete
A	Effluente	Circolare	40	CEM	-1.02	Mista
B	Affluente	Circolare	40	CEM	-0.84	Mista
C	Affluente	Circolare	40	CEM	-0.89	Mista
D						
E						
F						

Foto esterno



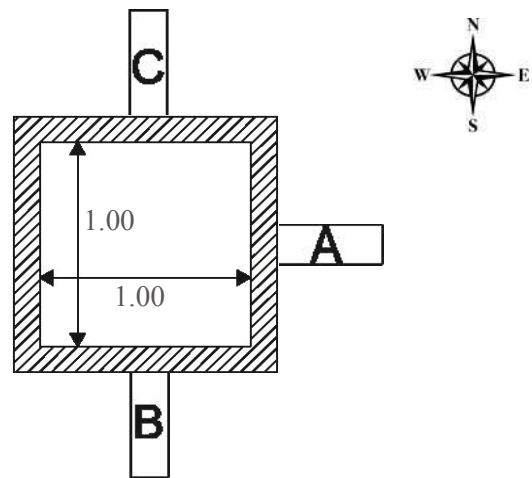
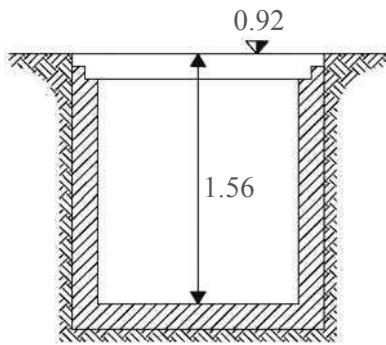
Foto interno



SCHEDA RILIEVO **10 di 147**

Codice manufatto 322
 Tipo manufatto Pozzetto
 Tipo rete Mista
 Zona Centro
 Ubicazione Via Martiri della Libertà
 Coordinata X [G.B_Est] 2338709.62
 Coordinata Y [G. B_Est] 5049932.38
 Quota chiusino [m s.l.m.] 0.92
 Quota fondo [m s.l.m.] -0.64
 Data rilievo 2015_12_18
 Note

Planimetria



Tubazione	Direzione flusso	Forma	Dimensione [cm]	Materiale	H_sc [m.s.l.m.]	Tipo rete
A	Effluente	Circolare	40	CEM	-0.64	Mista
B	Affluente	Circolare	40	CEM	-0.64	Mista
C	Affluente	Circolare	40	CEM	-0.58	Mista
D						
E						
F						

Foto esterno



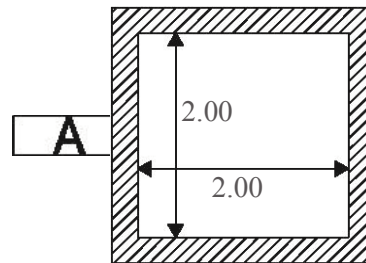
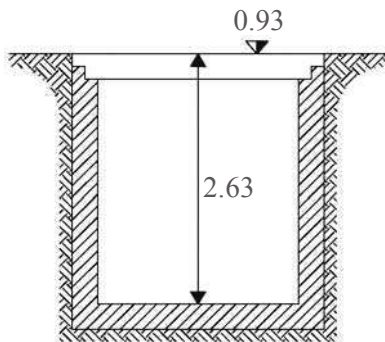
Foto interno



SCHEDA RILIEVO **11 di 147**

Codice manufatto 349
 Tipo manufatto Pozzetto
 Tipo rete Mista
 Zona Centro
 Ubicazione Via Carlo Goldoni
 Coordinata X [G.B_Est] 2338795.77
 Coordinata Y [G. B_Est] 5050028.78
 Quota chiusino [m s.l.m.] 0.93
 Quota fondo [m s.l.m.] -1.70
 Data rilievo 2015_12_18
 Note Inizio rete; sedimenti sul fondo 10cm

Planimetria



Tubazione	Direzione flusso	Forma	Dimensione [cm]	Materiale	H_sc [m.s.l.m.]	Tipo rete
A	Effluente	Circolare	140	CEM	-1.70	Mista
B						
C						
D						
E						
F						

Foto esterno



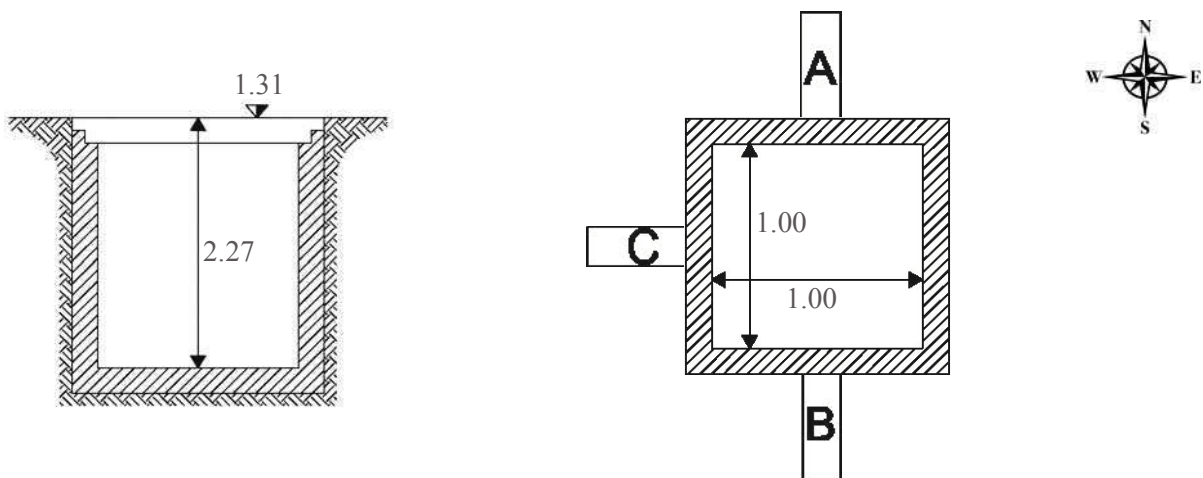
Foto interno



SCHEDA RILIEVO **12 di 147**

Codice manufatto N22
 Tipo manufatto Pozzetto
 Tipo rete Mista
 Zona Centro
 Ubicazione Via Guglielmo Oberdan
 Coordinata X [G.B_Est] 2338982.49
 Coordinata Y [G. B_Est] 5050099.01
 Quota chiusino [m s.l.m.] 1.31
 Quota fondo [m s.l.m.] -0.96
 Data rilievo 2015_12_18
 Note

Planimetria



Tubazione	Direzione flusso	Forma	Dimensione [cm]	Materiale	H_sc [m.s.l.m.]	Tipo rete
A	Affluente	Circolare	40	CEM	-0.61	Mista
B	Effluente	Circolare	40	CEM	-0.96	Mista
C	Affluente	Circolare	40	CEM	-0.69	Mista
D						
E						
F						

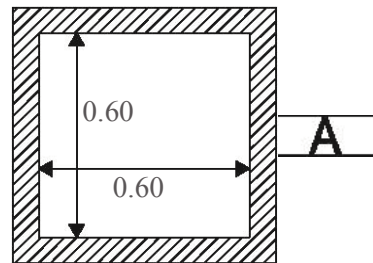
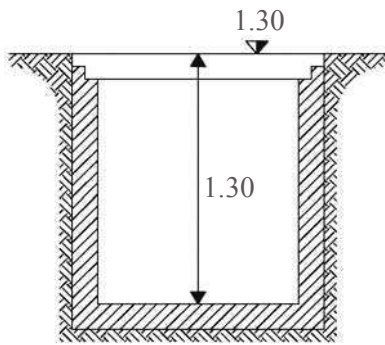
Foto esterno

Foto interno



Codice manufatto N21
 Tipo manufatto Pozzetto
 Tipo rete Bianca
 Zona Centro
 Ubicazione Via Martiri della Libertà
 Coordinata X [G.B_Est] 2338568.85
 Coordinata Y [G. B_Est] 5049998.86
 Quota chiusino [m s.l.m.] 1.30
 Quota fondo [m s.l.m.] 0.00
 Data rilievo 2015_12_18
 Note

Planimetria



Tubazione	Direzione flusso	Forma	Dimensione [cm]	Materiale	H_sc [m.s.l.m.]	Tipo rete
A	Effluente	Circolare	30	CEM	0.04	Mista
B						
C						
D						
E						
F						

Foto esterno



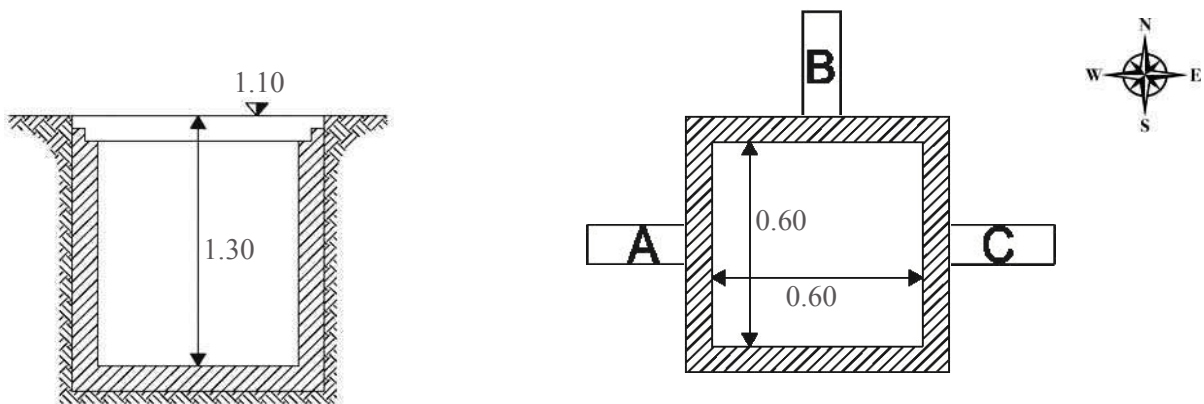
Foto interno



SCHEDA RILIEVO **14 di 147**

Codice manufatto N20
 Tipo manufatto Pozzetto
 Tipo rete Mista
 Zona Centro
 Ubicazione Via Carlo Goldoni
 Coordinata X [G.B_Est] 2338877.41
 Coordinata Y [G. B_Est] 5050044.82
 Quota chiusino [m s.l.m.] 1.10
 Quota fondo [m s.l.m.] -0.20
 Data rilievo 2015_12_18
 Note

Planimetria



Tubazione	Direzione flusso	Forma	Dimensione [cm]	Materiale	H_sc [m.s.l.m.]	Tipo rete
A	Affluente	Circolare	30	PVC	-0.19	Mista
B	Effluente	Circolare	30	PVC	-0.19	Mista
C	Affluente	Circolare	30	PVC	-0.19	Mista
D						
E						
F						

Foto esterno



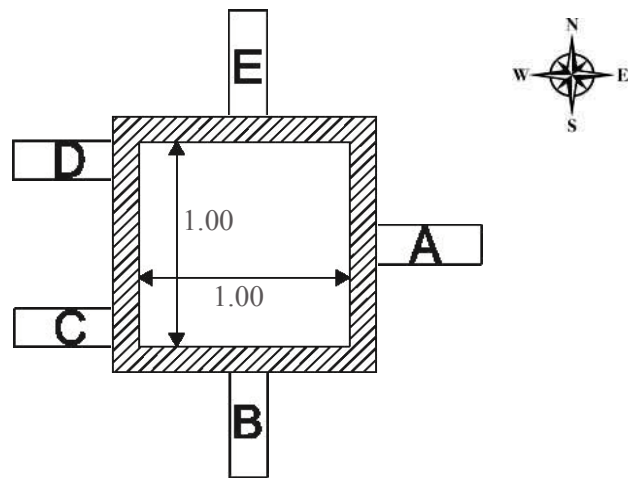
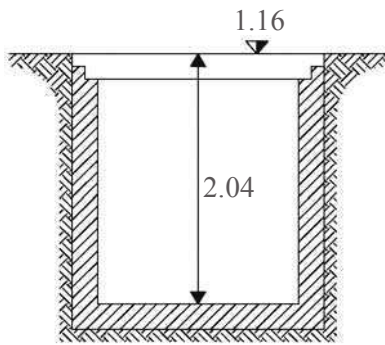
Foto interno



SCHEDA RILIEVO **15 di 147**

Codice manufatto 91
 Tipo manufatto Pozzetto
 Tipo rete Mista
 Zona Centro
 Ubicazione Via Luigi Pasteur
 Coordinata X [G.B_Est] 2338198.98
 Coordinata Y [G. B_Est] 5049923.76
 Quota chiusino [m s.l.m.] 1.16
 Quota fondo [m s.l.m.] -0.88
 Data rilievo 2015_12_18
 Note

Planimetria



Tubazione	Direzione flusso	Forma	Dimensione [cm]	Materiale	H_sc [m.s.l.m.]	Tipo rete
A	Effluente	Circolare	50	CEM	-0.88	Mista
B	Affluente	Circolare	70	CEM	-0.84	Mista
C	Affluente	Circolare	20	PVC	-0.74	Mista
D	Affluente	Circolare	20	PVC	-0.74	Mista
E	Affluente	Circolare	20	PVC	-0.88	Mista
F						

Foto esterno



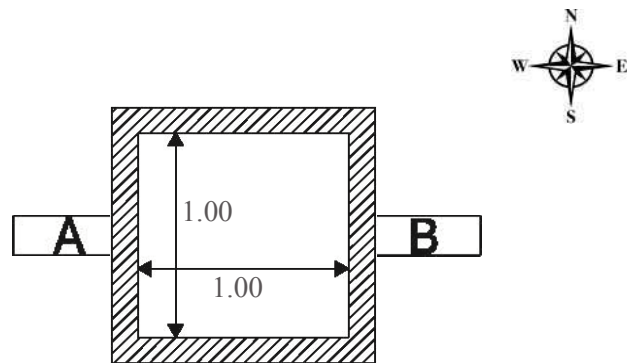
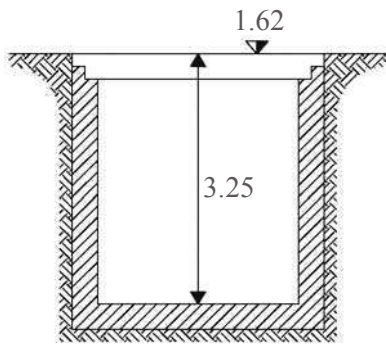
Foto interno



SCHEDA RILIEVO 16 di 147

Codice manufatto 181
 Tipo manufatto Pozzetto
 Tipo rete Bianca
 Zona Centro
 Ubicazione Via Roma
 Coordinata X [G.B_Est] 2338517.86
 Coordinata Y [G. B_Est] 5049577.26
 Quota chiusino [m s.l.m.] 1.62
 Quota fondo [m s.l.m.] -1.63
 Data rilievo 2015_12_21
 Note

Planimetria



Tubazione	Direzione flusso	Forma	Dimensione [cm]	Materiale	H_sc [m.s.l.m.]	Tipo rete
A	Affluente	Circolare	50	CEM	-1.63	Mista
B	Effluente	Circolare	80	CEM	-1.43	Mista
C						
D						
E						
F						

Foto esterno



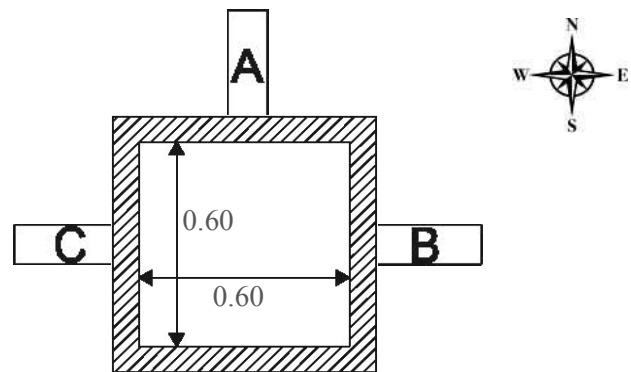
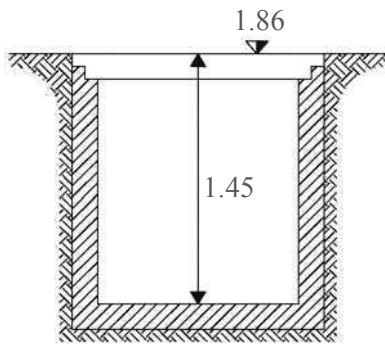
Foto interno



SCHEDA RILIEVO **17 di 147**

Codice manufatto 41
 Tipo manufatto Pozzetto
 Tipo rete Mista
 Zona Centro
 Ubicazione Via XX Settembre
 Coordinata X [G.B_Est] 2338248.01
 Coordinata Y [G. B_Est] 5049710.84
 Quota chiusino [m s.l.m.] 1.86
 Quota fondo [m s.l.m.] 0.41
 Data rilievo 2015_12_21
 Note

Planimetria



Tubazione	Direzione flusso	Forma	Dimensione [cm]	Materiale	H_sc [m.s.l.m.]	Tipo rete
A	Effluente	Circolare	30	CEM	0.46	Mista
B	Effluente	Circolare	40	CEM	0.58	Mista
C	Affluente	Circolare	40	CEM	0.46	Mista
D						
E						
F						

Foto esterno

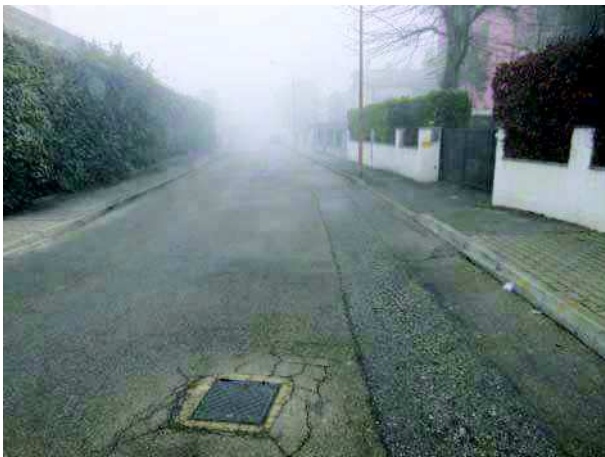


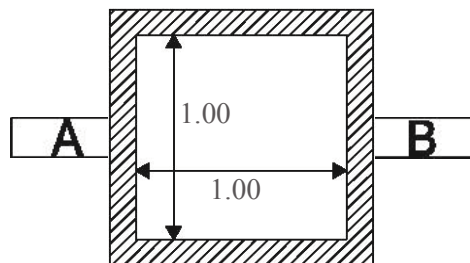
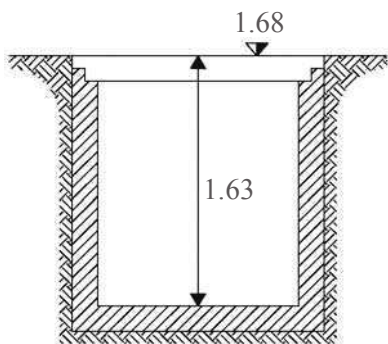
Foto interno



SCHEDA RILIEVO **18 di 147**

Codice manufatto 167
 Tipo manufatto Pozzetto
 Tipo rete Mista
 Zona Centro
 Ubicazione Via Guglielmo Marconi
 Coordinata X [G.B_Est] 2338376.87
 Coordinata Y [G. B_Est] 5049637.82
 Quota chiusino [m s.l.m.] 1.68
 Quota fondo [m s.l.m.] 0.05
 Data rilievo 2015_12_21
 Note Sedimenti sul fondo

Planimetria



Tubazione	Direzione flusso	Forma	Dimensione [cm]	Materiale	H_sc [m.s.l.m.]	Tipo rete
A	Affluente	Circolare	40	CEM	0.05	Mista
B	Effluente	Circolare	40	CEM	0.05	Mista
C						
D						
E						
F						

Foto esterno



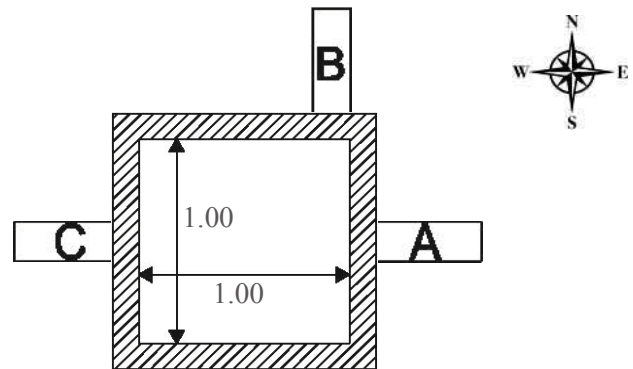
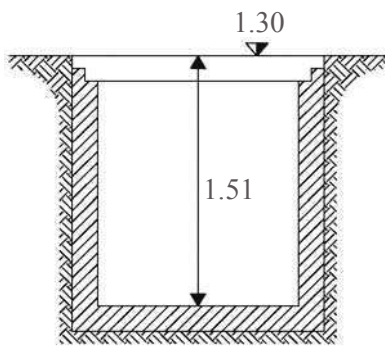
Foto interno



SCHEDA RILIEVO **19 di 147**

Codice manufatto 80
 Tipo manufatto Pozzetto
 Tipo rete Mista
 Zona Centro
 Ubicazione Via Marie Curie
 Coordinata X [G.B_Est] 2338121.67
 Coordinata Y [G. B_Est] 5049934.16
 Quota chiusino [m s.l.m.] 1.30
 Quota fondo [m s.l.m.] -0.22
 Data rilievo 2015_12_21
 Note

Planimetria



Tubazione	Direzione flusso	Forma	Dimensione [cm]	Materiale	H_sc [m.s.l.m.]	Tipo rete
A	Effluente	Circolare	30	CEM	-0.22	Mista
B	Affluente	Circolare	30	CEM	-0.16	Mista
C	Affluente	Circolare	30	CEM	-0.19	Mista
D						
E						
F						

Foto esterno



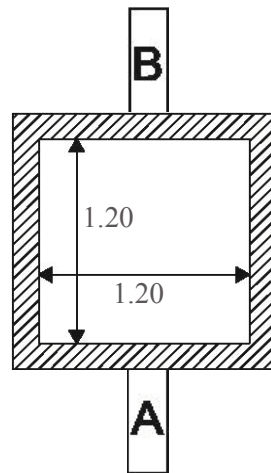
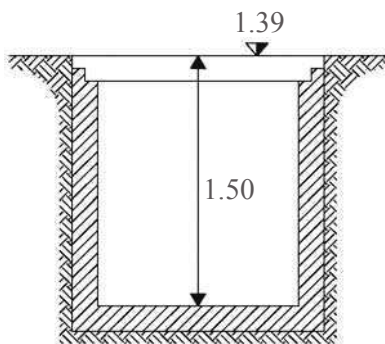
Foto interno



SCHEDA RILIEVO **20 di 147**

Codice manufatto N23
 Tipo manufatto Pozzetto
 Tipo rete Mista
 Zona Centro
 Ubicazione Via Monsignor Giuseppe Ca
 Coordinata X [G.B_Est] 2338120.74
 Coordinata Y [G. B_Est] 5049910.93
 Quota chiusino [m s.l.m.] 1.39
 Quota fondo [m s.l.m.] -0.11
 Data rilievo 2015_12_21
 Note Sedimenti sul fondo

Planimetria



Tubazione	Direzione flusso	Forma	Dimensione [cm]	Materiale	H_sc [m.s.l.m.]	Tipo rete
A	Affluente	Circolare	80	CEM	0.69	Mista
B	Effluente	Circolare	80	CEM	0.69	Mista
C						
D						
E						
F						

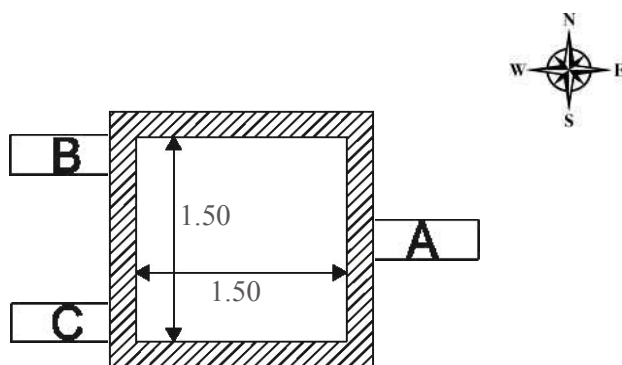
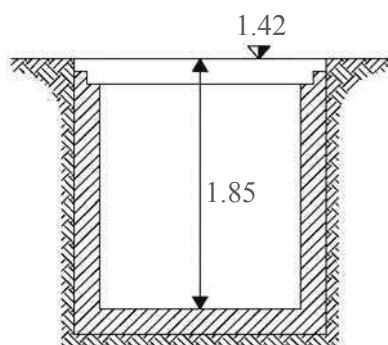
Foto esterno



Foto interno



Codice manufatto N24
 Tipo manufatto Pozzetto
 Tipo rete Mista
 Zona Centro
 Ubicazione Via Marco Polo
 Coordinata X [G.B_Est] 2338057.90
 Coordinata Y [G. B_Est] 5049962.78
 Quota chiusino [m s.l.m.] 1.42
 Quota fondo [m s.l.m.] -0.43
 Data rilievo 2015_12_21
 Note Manufatto di laminazione invarianza

Planimetria


Tubazione	Direzione flusso	Forma	Dimensione [cm]	Materiale	H_sc [m.s.l.m.]	Tipo rete
A	Affluente	Circolare	80	CEM	-0.13	Mista
B	Effluente	Circolare	60	PVC	0.18	Mista
C	Effluente	Circolare	60	PVC	0.18	Mista
D						
E						
F						

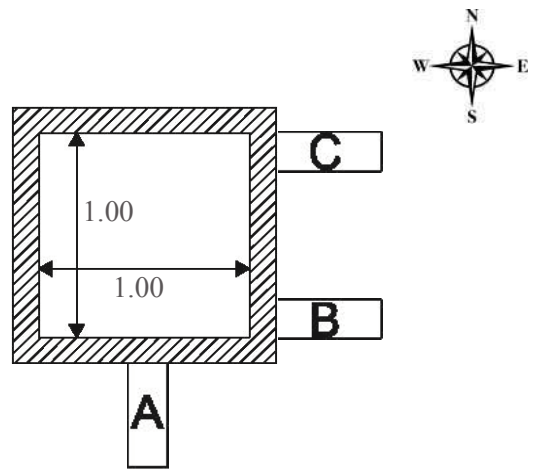
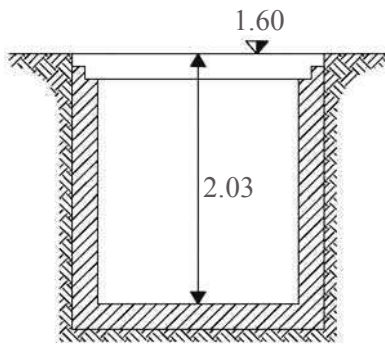
Foto esterno

Foto interno


SCHEDA RILIEVO 22 di 147

Codice manufatto 70
 Tipo manufatto Pozzetto
 Tipo rete Mista
 Zona Centro
 Ubicazione Via Marco Polo
 Coordinata X [G.B_Est] 2338046.43
 Coordinata Y [G. B_Est] 5049950.10
 Quota chiusino [m s.l.m.] 1.60
 Quota fondo [m s.l.m.] -0.43
 Data rilievo 2015_12_21
 Note Sedimenti sul fondo

Planimetria



Tubazione	Direzione flusso	Forma	Dimensione [cm]	Materiale	H_sc [m.s.l.m.]	Tipo rete
A	Affluente	Circolare	50	CEM	-0.22	Mista
B	Affluente	Circolare	30	CEM	0.45	Mista
C	Effluente	Circolare	40	CEM	-0.43	Mista
D						
E						
F						

Foto esterno

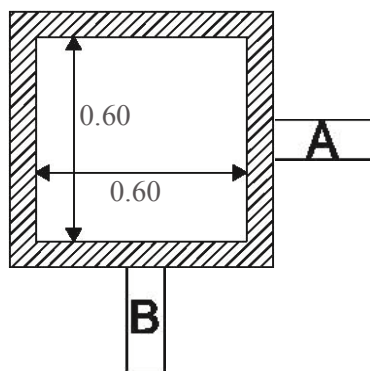
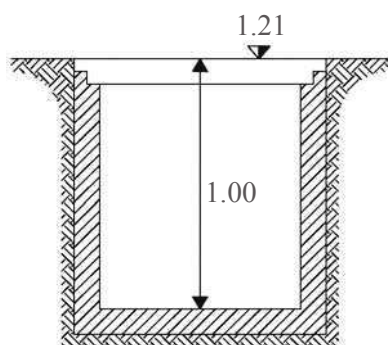


Foto interno



Codice manufatto 111
 Tipo manufatto Pozzetto
 Tipo rete Bianca
 Zona Centro
 Ubicazione Via Marco Polo
 Coordinata X [G.B_Est] 2338126.61
 Coordinata Y [G. B_Est] 5050090.61
 Quota chiusino [m s.l.m.] 1.21
 Quota fondo [m s.l.m.] 0.21
 Data rilievo 2015_12_21
 Note

Planimetria



Tubazione	Direzione flusso	Forma	Dimensione [cm]	Materiale	H_sc [m.s.l.m.]	Tipo rete
A	Affluente	Circolare	30	CEM	0.48	Mista
B	Effluente	Circolare	30	CEM	0.48	Mista
C						
D						
E						
F						

Foto esterno



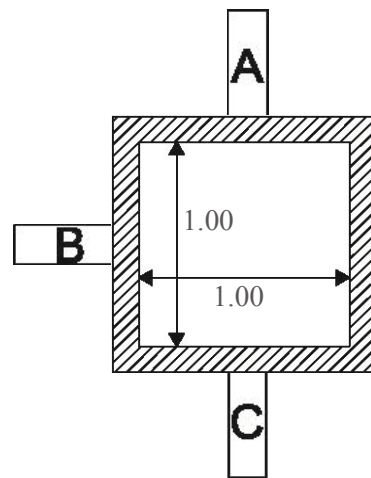
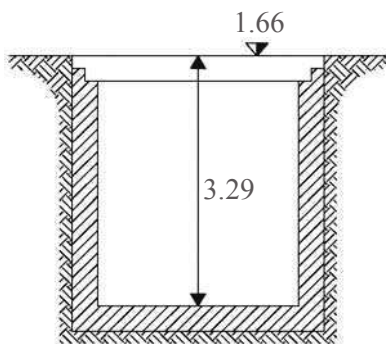
Foto interno



SCHEDA RILIEVO **24 di 147**

Codice manufatto 180
 Tipo manufatto Pozzetto
 Tipo rete Mista
 Zona Centro
 Ubicazione Via Roma
 Coordinata X [G.B_Est] 2338516.34
 Coordinata Y [G. B_Est] 5049574.40
 Quota chiusino [m s.l.m.] 1.66
 Quota fondo [m s.l.m.] -1.63
 Data rilievo 2015_12_21
 Note Sedimenti sul fondo

Planimetria

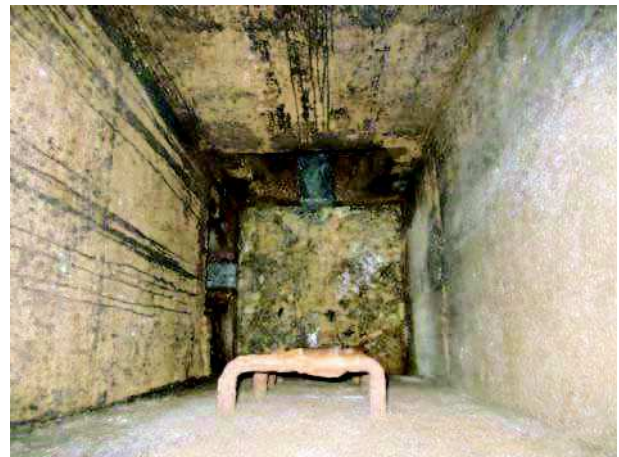


Tubazione	Direzione flusso	Forma	Dimensione [cm]	Materiale	H_sc [m.s.l.m.]	Tipo rete
A	Effluente	Circolare	50	CEM	-1.63	Mista
B	Affluente	Circolare	60	CEM	-0.94	Mista
C	Affluente	Circolare	50	CEM	-0.99	Mista
D						
E						
F						

Foto esterno



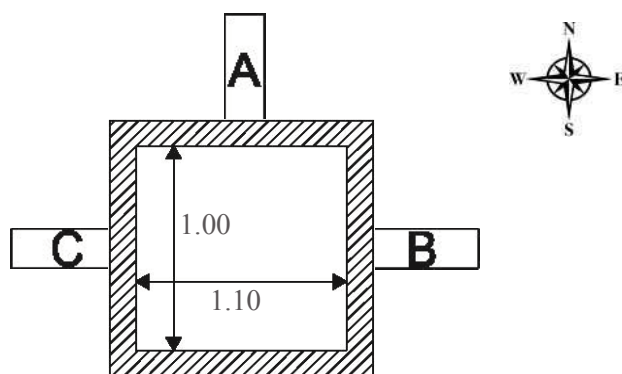
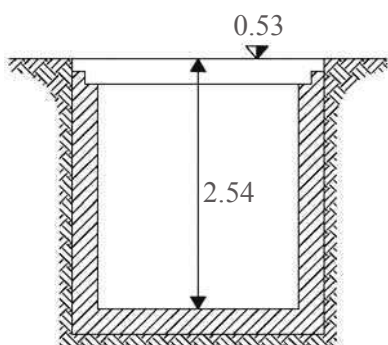
Foto interno



SCHEDA RILIEVO **25 di 147**

Codice manufatto 343
 Tipo manufatto Pozzetto
 Tipo rete Mista
 Zona Centro
 Ubicazione Via Roma
 Coordinata X [G.B_Est] 2338845.98
 Coordinata Y [G. B_Est] 5049883.69
 Quota chiusino [m s.l.m.] 0.53
 Quota fondo [m s.l.m.] -2.01
 Data rilievo 2015_12_21
 Note

Planimetria



Tubazione	Direzione flusso	Forma	Dimensione [cm]	Materiale	H_sc [m.s.l.m.]	Tipo rete
A	Affluente	Circolare	40	CEM	-1.17	Mista
B	Effluente	Rettangolare	150x110	CEM	-2.01	Mista
C	Affluente	Rettangolare	110x110	CEM	-2.01	Mista
D						
E						
F						

Foto esterno



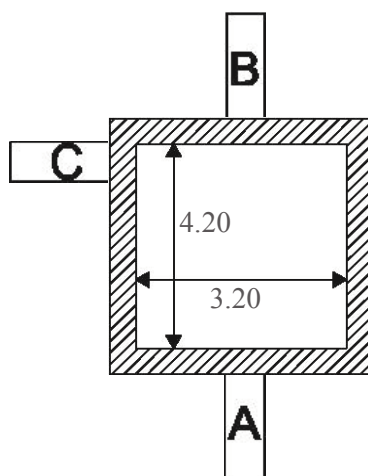
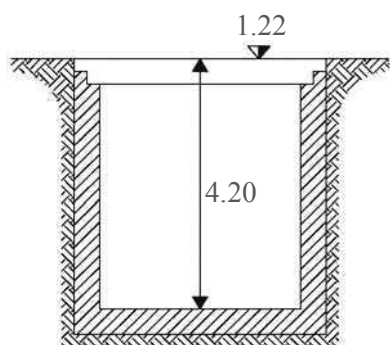
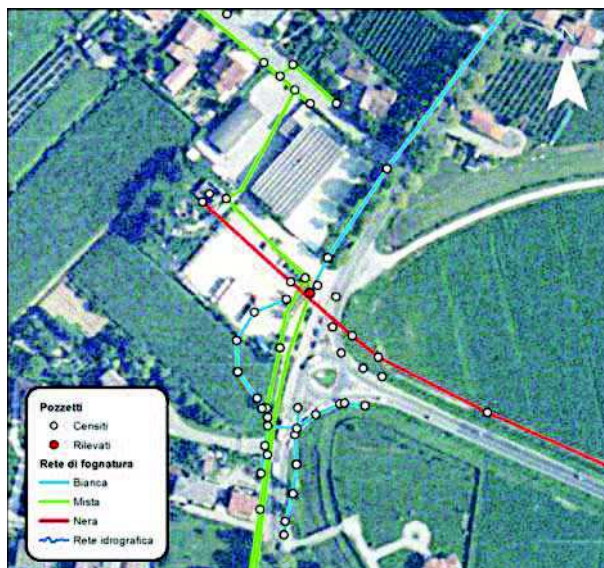
Foto interno



SCHEDA RILIEVO **26 di 147**

Codice manufatto 465
 Tipo manufatto Sfiore
 Tipo rete Mista
 Zona Centro
 Ubicazione Strada Provinciale Jesolana
 Coordinata X [G.B_Est] 2339055.36
 Coordinata Y [G. B_Est] 5050264.70
 Quota chiusino [m s.l.m.] 1.22
 Quota fondo [m s.l.m.] -2.99
 Data rilievo 2015_12_17
 Note

Planimetria



Tubazione	Direzione flusso	Forma	Dimensione [cm]	Materiale	H_sc [m.s.l.m.]	Tipo rete
A	Affluente	Circolare	200	CEM	-2.99	Mista
B	Effluente	Circolare	200	CEM	-2.99	Mista
C	Effluente	Circolare	40	CEM	-2.99	Mista
D						
E						
F						

Foto esterno



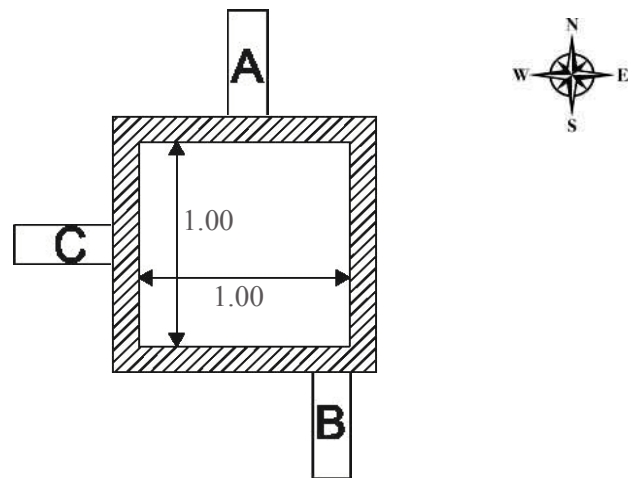
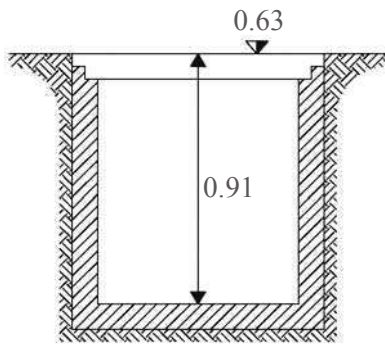
Foto interno



SCHEDA RILIEVO **27 di 147**

Codice manufatto 290
 Tipo manufatto Pozzetto
 Tipo rete Mista
 Zona Centro
 Ubicazione Via G. Mazzini
 Coordinata X [G.B_Est] 2338485.47
 Coordinata Y [G. B_Est] 5049772.38
 Quota chiusino [m s.l.m.] 0.63
 Quota fondo [m s.l.m.] -0.28
 Data rilievo 2015_12_17
 Note

Planimetria



Tubazione	Direzione flusso	Forma	Dimensione [cm]	Materiale	H_sc [m.s.l.m.]	Tipo rete
A	Effluente	Circolare	30	CEM	-0.28	Mista
B	Affluente	Circolare	20	CEM	-0.17	Mista
C	Affluente	Circolare	30	CEM	-0.28	Mista
D						
E						
F						

Foto esterno



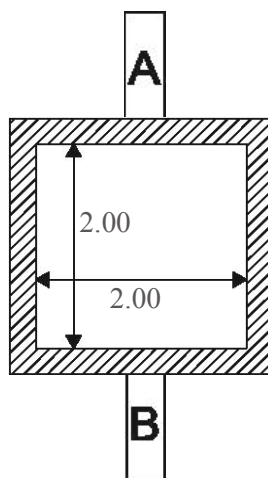
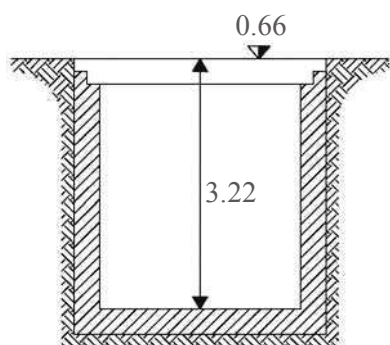
Foto interno



SCHEDA RILIEVO **28 di 147**

Codice manufatto 480
 Tipo manufatto Pozzetto
 Tipo rete Bianca
 Zona Centro
 Ubicazione Strada Provinciale Jesolana
 Coordinata X [G.B_Est] 2339066.10
 Coordinata Y [G. B_Est] 5050282.37
 Quota chiusino [m s.l.m.] 0.66
 Quota fondo [m s.l.m.] -2.56
 Data rilievo 2015_12_17
 Note Presenza di melma sul fondo

Planimetria



Tubazione	Direzione flusso	Forma	Dimensione [cm]	Materiale	H_sc [m.s.l.m.]	Tipo rete
A	Effluente	Circolare	200	CEM	-2.56	Mista
B	Affluente	Circolare	200	CEM	-2.56	Mista
C						
D						
E						
F						

Foto esterno



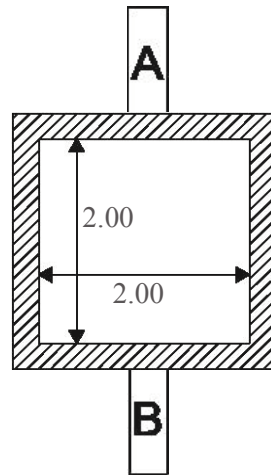
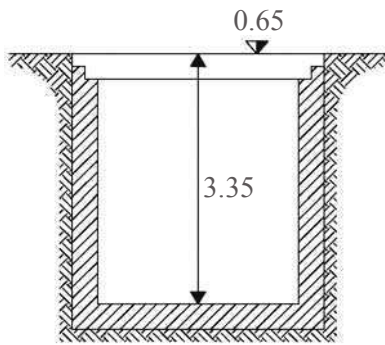
Foto interno



SCHEDA RILIEVO 29 di 147

Codice manufatto N18
 Tipo manufatto Pozzetto
 Tipo rete Bianca
 Zona Centro
 Ubicazione Via Interessati
 Coordinata X [G.B_Est] 2339100.61
 Coordinata Y [G. B_Est] 5050326.85
 Quota chiusino [m s.l.m.] 0.65
 Quota fondo [m s.l.m.] -2.70
 Data rilievo 2015_12_17
 Note Presenza di melma sul fondo

Planimetria



Tubazione	Direzione flusso	Forma	Dimensione [cm]	Materiale	H_sc [m.s.l.m.]	Tipo rete
A	Effluente	Circolare	200	CEM	-2.70	Mista
B	Affluente	Circolare	200	CEM	-2.70	Mista
C						
D						
E						
F						

Foto esterno



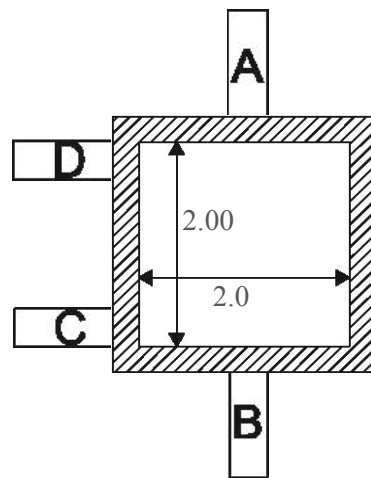
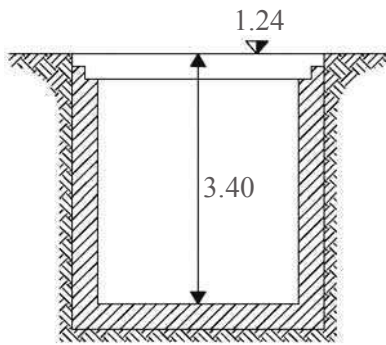
Foto interno



SCHEDA RILIEVO **30 di 147**

Codice manufatto N19
 Tipo manufatto Pozzetto
 Tipo rete Mista
 Zona Centro
 Ubicazione Via Fausta
 Coordinata X [G.B_Est] 2339028.18
 Coordinata Y [G. B_Est] 5050205.63
 Quota chiusino [m s.l.m.] 1.24
 Quota fondo [m s.l.m.] -2.16
 Data rilievo 2015_12_17
 Note

Planimetria



Tubazione	Direzione flusso	Forma	Dimensione [cm]	Materiale	H_sc [m.s.l.m.]	Tipo rete
A	Effluente	Circolare	200	CEM	-2.16	Mista
B	Affluente	Circolare	180	CEM	-2.16	Mista
C	Affluente	Circolare	30	CEM		Bianca
D	Affluente	Circolare	30	CEM		Bianca
E						
F						

Foto esterno

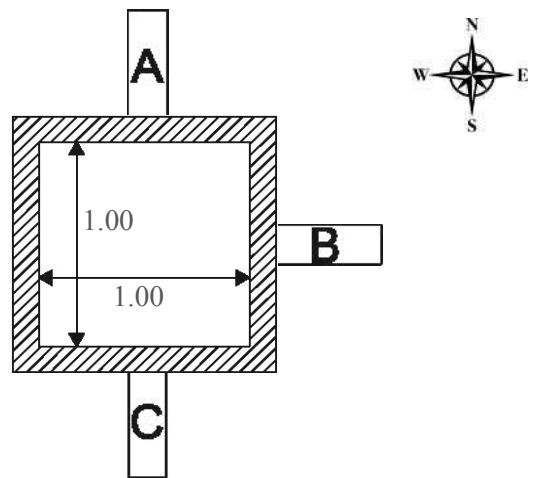
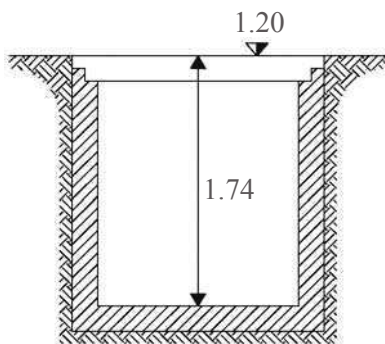


Foto interno



Codice manufatto 277
 Tipo manufatto Pozzetto
 Tipo rete Mista
 Zona Centro
 Ubicazione Via IV Novembre
 Coordinata X [G.B_Est] 2338371.86
 Coordinata Y [G. B_Est] 5049915.89
 Quota chiusino [m s.l.m.] 1.20
 Quota fondo [m s.l.m.] -0.54
 Data rilievo 2015_12_17
 Note Presenza di sedimenti sul fondo

Planimetria



Tubazione	Direzione flusso	Forma	Dimensione [cm]	Materiale	H_sc [m.s.l.m.]	Tipo rete
A	Effluente	Circolare	50	CEM	-0.40	Mista
B	Effluente	Altro	100x120	Altro	-0.40	Mista
C	Affluente	Circolare	30	CEM	-0.40	Mista
D						
E						
F						

Foto esterno

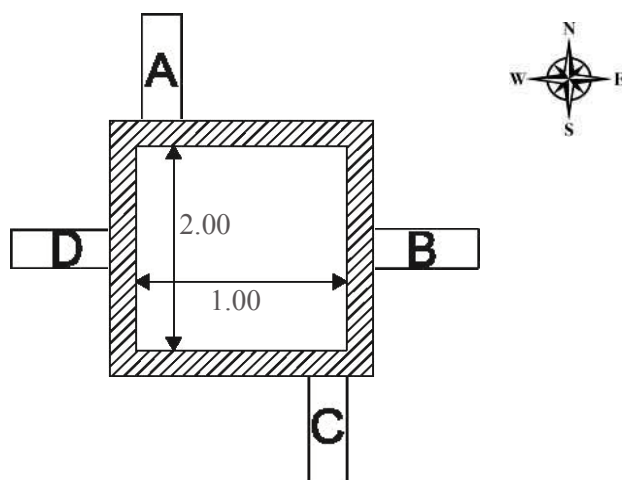
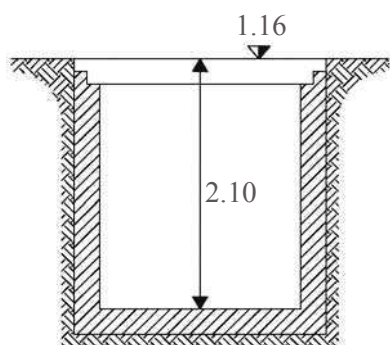


Foto interno



Codice manufatto 279
 Tipo manufatto Pozzetto
 Tipo rete Mista
 Zona Centro
 Ubicazione Via IV Novembre
 Coordinata X [G.B_Est] 2338379.14
 Coordinata Y [G. B_Est] 5049913.49
 Quota chiusino [m s.l.m.] 1.16
 Quota fondo [m s.l.m.] -0.94
 Data rilievo 2015_12_17
 Note Presenza di paratoia non utilizzata

Planimetria



Tubazione	Direzione flusso	Forma	Dimensione [cm]	Materiale	H_sc [m.s.l.m.]	Tipo rete
A	Affluente	Circolare	30	CEM	-0.94	Mista
B	Effluente	Circolare	60	CEM	-0.94	Mista
C	Affluente	Circolare	50	CEM	-0.84	Mista
D	Affluente	Altro	120x100	Altro	-0.74	Mista
E						
F						

Foto esterno



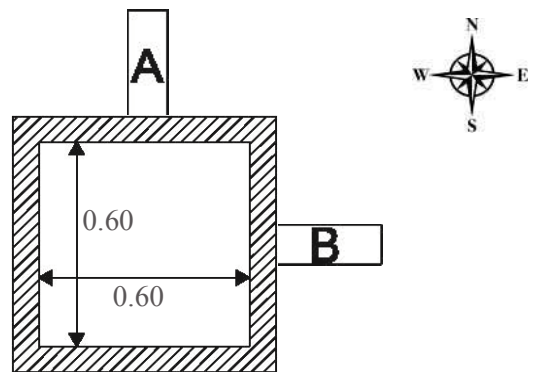
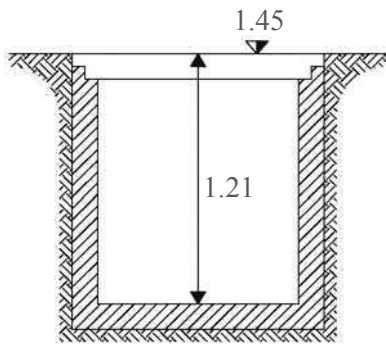
Foto interno



SCHEDA RILIEVO **33 di 147**

Codice manufatto 50
 Tipo manufatto Pozzetto
 Tipo rete Mista
 Zona Centro
 Ubicazione Via IV Novembre
 Coordinata X [G.B_Est] 2338335.59
 Coordinata Y [G. B_Est] 5049730.96
 Quota chiusino [m s.l.m.] 1.45
 Quota fondo [m s.l.m.] 0.24
 Data rilievo 2015_12_17
 Note

Planimetria



Tubazione	Direzione flusso	Forma	Dimensione [cm]	Materiale	H_sc [m.s.l.m.]	Tipo rete
A	Affluente	Circolare	20	CEM	0.39	Mista
B	Effluente	Circolare	20	CEM	0.42	Mista
C						
D						
E						
F						

Foto esterno



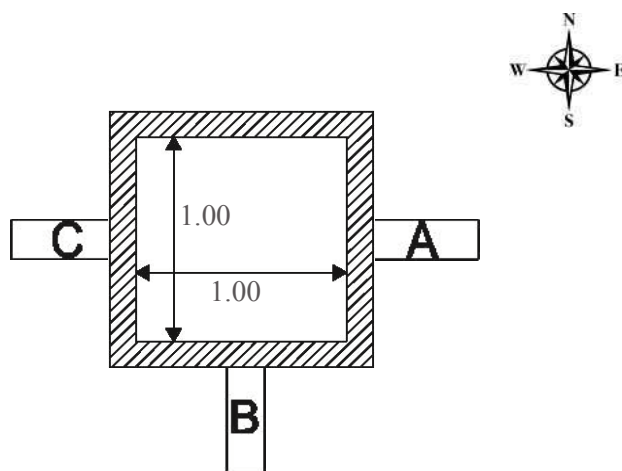
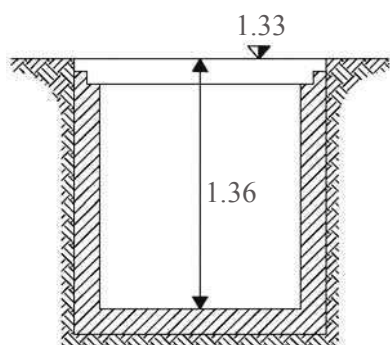
Foto interno



SCHEDA RILIEVO **34 di 147**

Codice manufatto 168
 Tipo manufatto Pozzetto
 Tipo rete Mista
 Zona Centro
 Ubicazione Via IV Novembre
 Coordinata X [G.B_Est] 2338341.15
 Coordinata Y [G. B_Est] 5049730.34
 Quota chiusino [m s.l.m.] 1.33
 Quota fondo [m s.l.m.] -0.03
 Data rilievo 2015_12_17
 Note

Planimetria



Tubazione	Direzione flusso	Forma	Dimensione [cm]	Materiale	H_sc [m.s.l.m.]	Tipo rete
A	Effluente	Circolare	50	CEM	0.27	Mista
B	Affluente	Circolare	50	CEM	0.13	Mista
C	Affluente	Circolare	20	CEM	0.13	Mista
D						
E						
F						

Foto esterno

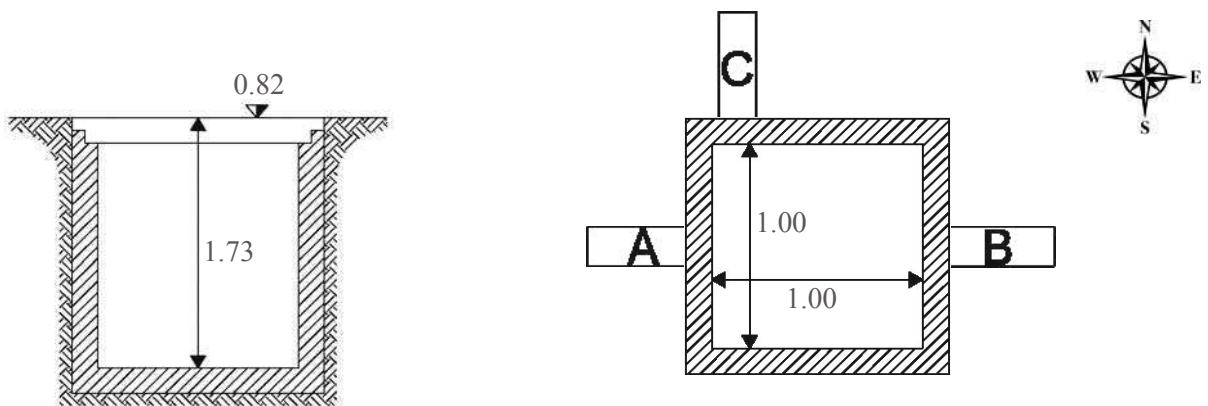


Foto interno



Codice manufatto N16
 Tipo manufatto Pozzetto
 Tipo rete Mista
 Zona Centro
 Ubicazione Via Ghezzeo Monsignore Gio
 Coordinata X [G.B_Est] 2338468.06
 Coordinata Y [G. B_Est] 5049722.75
 Quota chiusino [m s.l.m.] 0.82
 Quota fondo [m s.l.m.] -0.91
 Data rilievo 2015_12_17
 Note Presenza di melma sul fondo

Planimetria



Tubazione	Direzione flusso	Forma	Dimensione [cm]	Materiale	H_sc [m.s.l.m.]	Tipo rete
A	Affluente	Circolare	50	CEM	-0.83	Mista
B	Effluente	Circolare	50	CEM	-0.83	Mista
C	Affluente	Circolare	20	CEM	-0.30	Mista
D						
E						
F						

Foto esterno



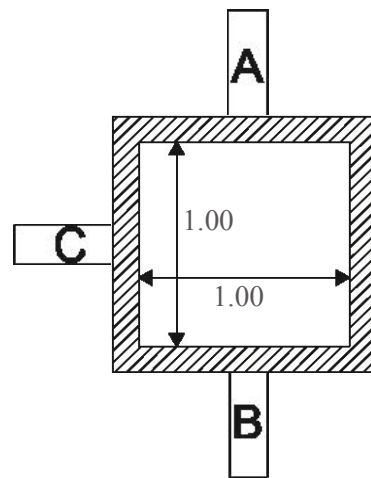
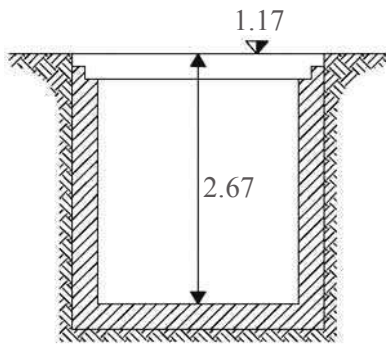
Foto interno



SCHEDA RILIEVO **36 di 147**

Codice manufatto N17
 Tipo manufatto Pozzetto
 Tipo rete Mista
 Zona Centro
 Ubicazione Via Roma
 Coordinata X [G.B_Est] 2338568.53
 Coordinata Y [G. B_Est] 5049679.06
 Quota chiusino [m s.l.m.] 1.17
 Quota fondo [m s.l.m.] -1.50
 Data rilievo 2015_12_17
 Note

Planimetria



Tubazione	Direzione flusso	Forma	Dimensione [cm]	Materiale	H_sc [m.s.l.m.]	Tipo rete
A	Effluente	Circolare	80	CEM	-1.50	Mista
B	Affluente	Circolare	80	CEM	-1.50	Mista
C	Affluente	Circolare	50	CEM	-1.45	Mista
D						
E						
F						

Foto esterno

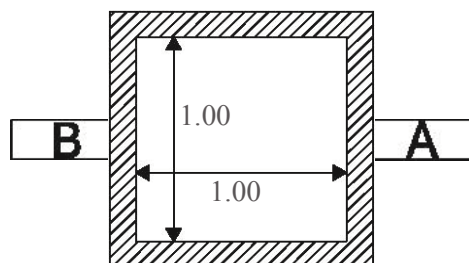
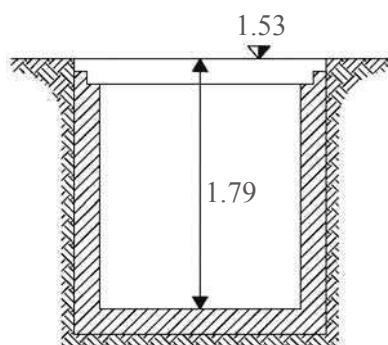


Foto interno



Codice manufatto 169
 Tipo manufatto Pozzetto
 Tipo rete Bianca
 Zona Centro
 Ubicazione Via Guglielmo Marconi
 Coordinata X [G.B_Est] 2338436.15
 Coordinata Y [G. B_Est] 5049607.75
 Quota chiusino [m s.l.m.] 1.53
 Quota fondo [m s.l.m.] -0.27
 Data rilievo 2015_12_17
 Note

Planimetria



Tubazione	Direzione flusso	Forma	Dimensione [cm]	Materiale	H_sc [m.s.l.m.]	Tipo rete
A	Affluente	Circolare	40	CEM	-0.27	Mista
B	Effluente	Circolare	40	CEM	-0.27	Mista
C						
D						
E						
F						

Foto esterno

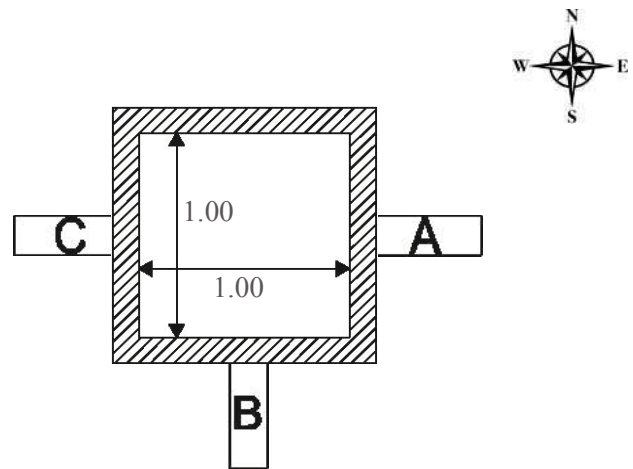
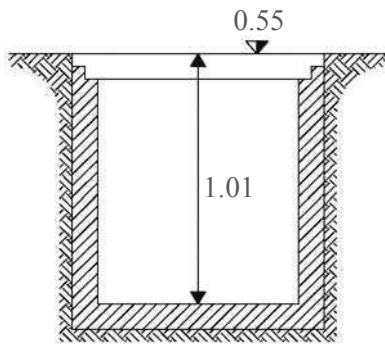


Foto interno



Codice manufatto 291
 Tipo manufatto Pozzetto
 Tipo rete Mista
 Zona Centro
 Ubicazione Via G. Mazzini
 Coordinata X [G.B_Est] 2338495.15
 Coordinata Y [G. B_Est] 5049806.53
 Quota chiusino [m s.l.m.] 0.55
 Quota fondo [m s.l.m.] -0.47
 Data rilievo 2015_12_17
 Note Presenza di melma sul fondo

Planimetria



Tubazione	Direzione flusso	Forma	Dimensione [cm]	Materiale	H_sc [m.s.l.m.]	Tipo rete
A	Effluente	Circolare	30	CEM	-0.47	Mista
B	Affluente	Circolare	30	CEM	-0.47	Mista
C	Affluente	Circolare	30	CEM	-0.47	Mista
D						
E						
F						

Foto esterno



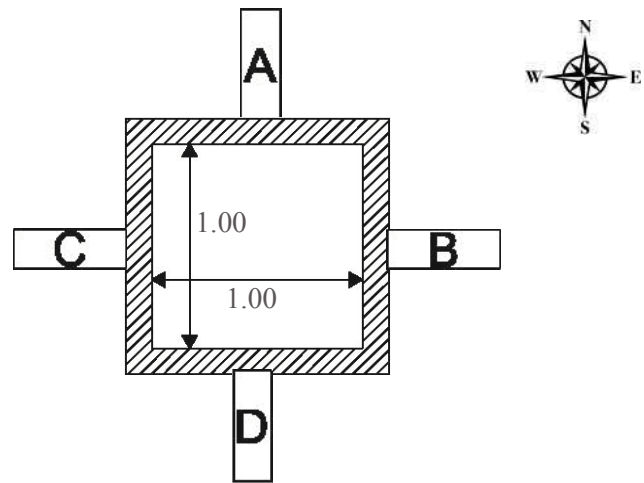
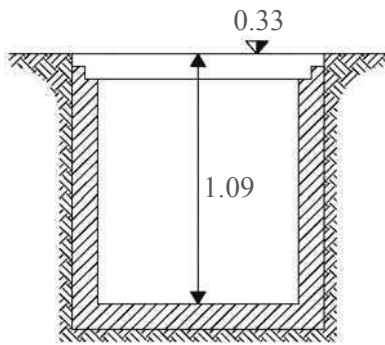
Foto interno



SCHEDA RILIEVO **40 di 147**

Codice manufatto 2327
 Tipo manufatto Pozzetto
 Tipo rete Bianca
 Zona Mare
 Ubicazione Via Robinie
 Coordinata X [G.B_Est] 2345080.94
 Coordinata Y [G. B_Est] 5046174.50
 Quota chiusino [m s.l.m.] 0.33
 Quota fondo [m s.l.m.] -0.86
 Data rilievo 2015_12_29
 Note

Planimetria



Tubazione	Direzione flusso	Forma	Dimensione [cm]	Materiale	H_sc [m.s.l.m.]	Tipo rete
A	Effluente	Circolare	30	CEM	-0.86	Bianca
B	Affluente	Circolare	20	PVC	-0.42	Bianca
C	Affluente	Circolare	20	PVC	-0.42	Bianca
D	Affluente	Circolare	30	CEM	-0.86	Bianca
E						
F						

Foto esterno



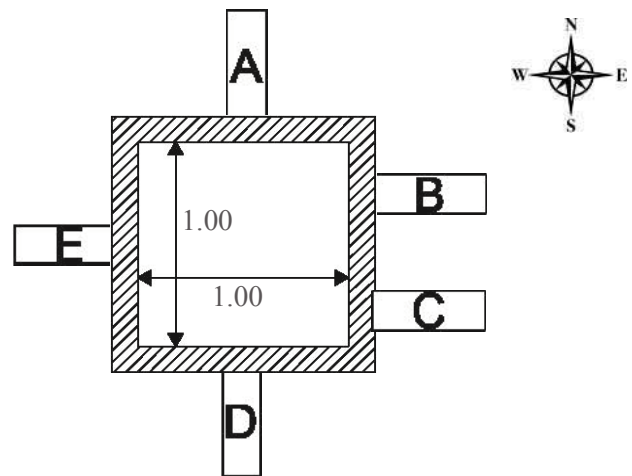
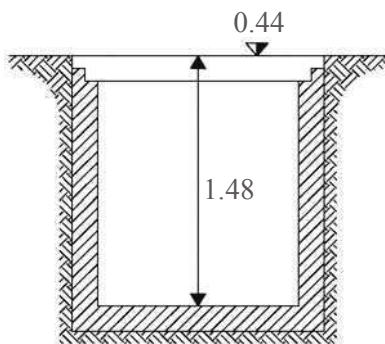
Foto interno



SCHEDA RILIEVO **41 di 147**

Codice manufatto 2434
 Tipo manufatto Pozzetto
 Tipo rete Bianca
 Zona Mare
 Ubicazione Via Tamerici
 Coordinata X [G.B_Est] 2345132.48
 Coordinata Y [G. B_Est] 5046202.59
 Quota chiusino [m s.l.m.] 0.44
 Quota fondo [m s.l.m.] -1.04
 Data rilievo 2015_12_29
 Note Interconnessione con rete
 nera di via Dancalia

Planimetria



Tubazione	Direzione flusso	Forma	Dimensione [cm]	Materiale	H_sc [m.s.l.m.]	Tipo rete
A	Effluente	Circolare	30	CEM	-1.04	Bianca
B	Affluente	Circolare	30	PVC	-0.52	Bianca
C	Affluente	Circolare	30	PVC	-0.92	Bianca
D	Affluente	Circolare	20	PVC	-0.21	Bianca
E	Affluente	Circolare	30	CEM	-1.04	Bianca
F						

Foto esterno



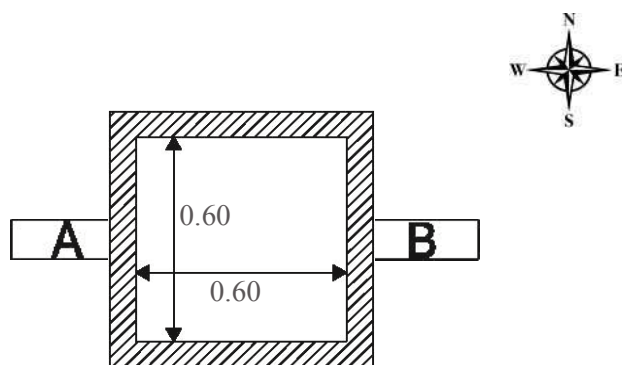
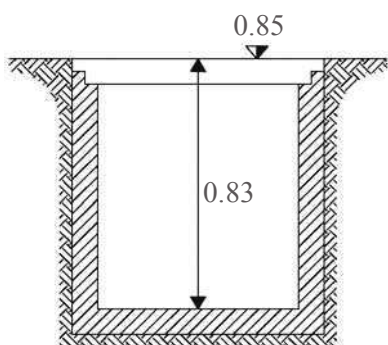
Foto interno



SCHEDA RILIEVO 42 di 147

Codice manufatto N26
 Tipo manufatto Pozzetto
 Tipo rete Bianca
 Zona Mare
 Ubicazione Via Dancalia
 Coordinata X [G.B_Est] 2344643.21
 Coordinata Y [G. B_Est] 5046101.55
 Quota chiusino [m s.l.m.] 0.85
 Quota fondo [m s.l.m.] 0.02
 Data rilievo 2015_12_28
 Note

Planimetria



Tubazione	Direzione flusso	Forma	Dimensione [cm]	Materiale	H_sc [m.s.l.m.]	Tipo rete
A	Effluente	Circolare	20	CEM	0.02	Bianca
B	Affluente	Circolare	20	CEM	0.05	Bianca
C						
D						
E						
F						

Foto esterno



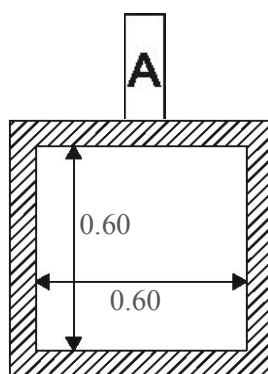
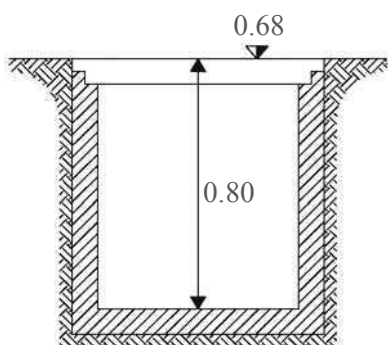
Foto interno



SCHEDA RILIEVO **43 di 147**

Codice manufatto 2065
 Tipo manufatto Pozzetto
 Tipo rete Bianca
 Zona Mare
 Ubicazione Via Dancalia
 Coordinata X [G.B_Est] 2344697.05
 Coordinata Y [G. B_Est] 5046132.24
 Quota chiusino [m s.l.m.] 0.68
 Quota fondo [m s.l.m.] -0.12
 Data rilievo 2015_12_28
 Note

Planimetria



Tubazione	Direzione flusso	Forma	Dimensione [cm]	Materiale	H_sc [m.s.l.m.]	Tipo rete
A	Effluente	Circolare	20	CEM	-0.09	Bianca
B						
C						
D						
E						
F						

Foto esterno



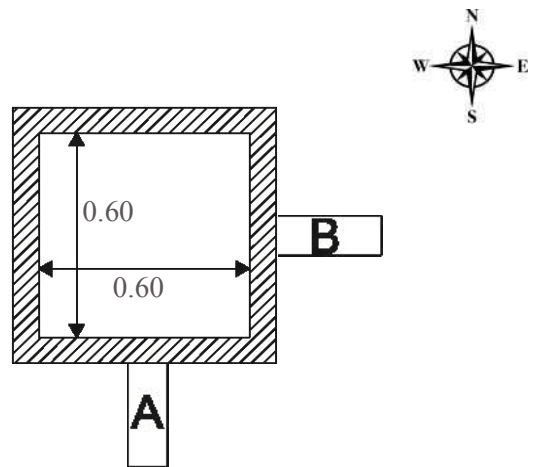
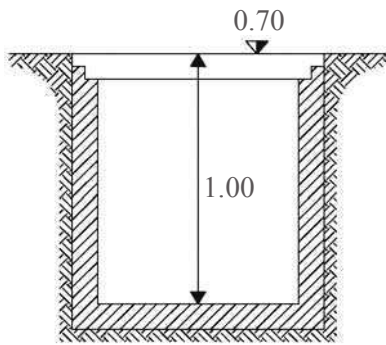
Foto interno



SCHEDA RILIEVO 44 di 147

Codice manufatto 2059
 Tipo manufatto Pozzetto
 Tipo rete Bianca
 Zona Mare
 Ubicazione Via Olivi
 Coordinata X [G.B_Est] 2344680.92
 Coordinata Y [G. B_Est] 5046165.22
 Quota chiusino [m s.l.m.] 0.70
 Quota fondo [m s.l.m.] -0.30
 Data rilievo 2015_12_28
 Note

Planimetria



Tubazione	Direzione flusso	Forma	Dimensione [cm]	Materiale	H_sc [m.s.l.m.]	Tipo rete
A	Affluente	Circolare	25	PVC	-0.20	Bianca
B	Effluente	Circolare	25	PVC	-0.25	Bianca
C						
D						
E						
F						

Foto esterno



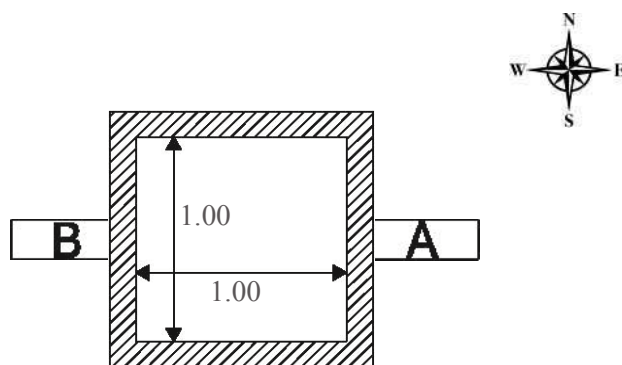
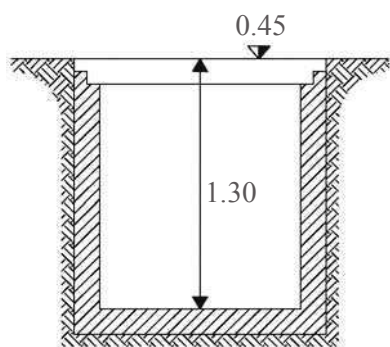
Foto interno



SCHEDA RILIEVO 45 di 147

Codice manufatto 2085
 Tipo manufatto Pozzetto
 Tipo rete Bianca
 Zona Mare
 Ubicazione Via Gigli
 Coordinata X [G.B_Est] 2344660.93
 Coordinata Y [G. B_Est] 5046219.15
 Quota chiusino [m s.l.m.] 0.45
 Quota fondo [m s.l.m.] -0.86
 Data rilievo 2015_12_28
 Note

Planimetria



Tubazione	Direzione flusso	Forma	Dimensione [cm]	Materiale	H_sc [m.s.l.m.]	Tipo rete
A	Effluente	Circolare	25	PVC	-0.86	Bianca
B	Affluente	Circolare	25	PVC	-0.86	Bianca
C						
D						
E						
F						

Foto esterno



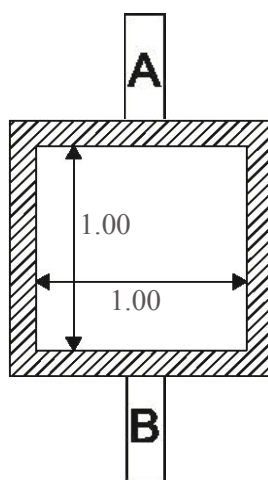
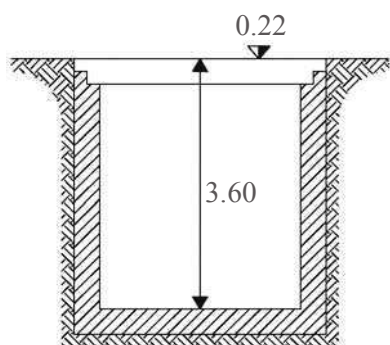
Foto interno



SCHEDA RILIEVO 46 di 147

Codice manufatto N33
 Tipo manufatto Pozzetto
 Tipo rete Bianca
 Zona Mare
 Ubicazione Viale dei Fiori
 Coordinata X [G.B_Est] 2345151.72
 Coordinata Y [G. B_Est] 5046570.90
 Quota chiusino [m s.l.m.] 0.22
 Quota fondo [m s.l.m.] -3.38
 Data rilievo 2015_12_30
 Note Tubazioni sommerse

Planimetria



Tubazione	Direzione flusso	Forma	Dimensione [cm]	Materiale	H_sc [m.s.l.m.]	Tipo rete
A	Effluente	Circolare	60	CEM	-3.18	Bianca
B	Affluente	Circolare	60	CEM	-3.18	Bianca
C						
D						
E						
F						

Foto esterno



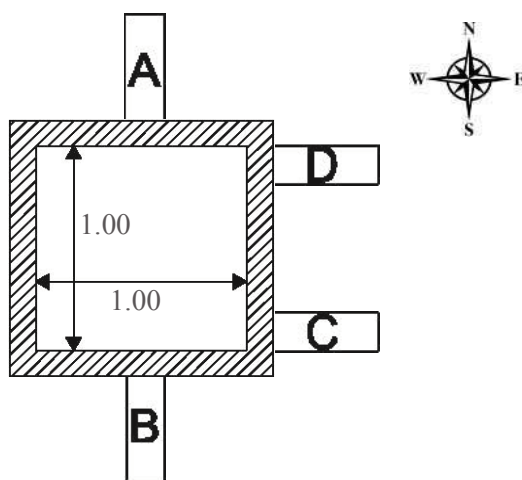
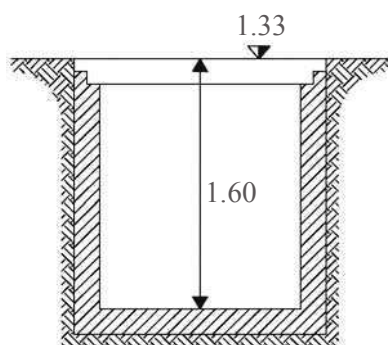
Foto interno



SCHEDA RILIEVO **47 di 147**

Codice manufatto 2480
 Tipo manufatto Pozzetto
 Tipo rete Bianca
 Zona Mare
 Ubicazione Via Dancalia
 Coordinata X [G.B_Est] 2345296.65
 Coordinata Y [G. B_Est] 5046305.36
 Quota chiusino [m s.l.m.] 1.33
 Quota fondo [m s.l.m.] -0.27
 Data rilievo 2015_12_30
 Note Presenza di una soglia in mattoni alta circa 20 cm;

Planimetria



Tubazione	Direzione flusso	Forma	Dimensione [cm]	Materiale	H_sc [m.s.l.m.]	Tipo rete
A	Affluente	Circolare	50	CEM	-0.27	Bianca
B	Effluente	Circolare	50	CEM	-0.27	Bianca
C	Affluente	Circolare	30	CEM	0.03	Bianca
D	Affluente	Circolare	20	PVC	-0.27	Bianca
E						
F						

Foto esterno



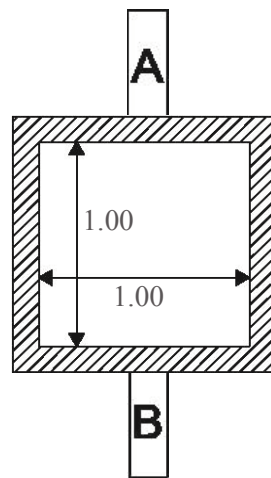
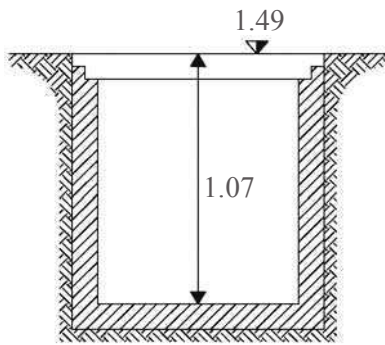
Foto interno



SCHEDA RILIEVO 48 di 147

Codice manufatto N34
 Tipo manufatto Pozzetto
 Tipo rete Bianca
 Zona Mare
 Ubicazione Via Marinella
 Coordinata X [G.B_Est] 2345485.36
 Coordinata Y [G. B_Est] 5045983.39
 Quota chiusino [m s.l.m.] 1.49
 Quota fondo [m s.l.m.] 0.42
 Data rilievo 2015_12_30
 Note Parzialmente interrato

Planimetria



Tubazione	Direzione flusso	Forma	Dimensione [cm]	Materiale	H_sc [m.s.l.m.]	Tipo rete
A	Effluente	Circolare	60	CEM	0.42	Bianca
B	Affluente	Circolare	40	CEM	0.42	Bianca
C						
D						
E						
F						

Foto esterno



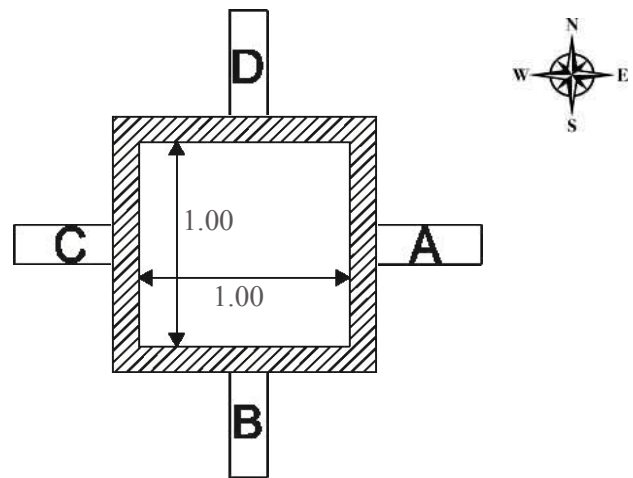
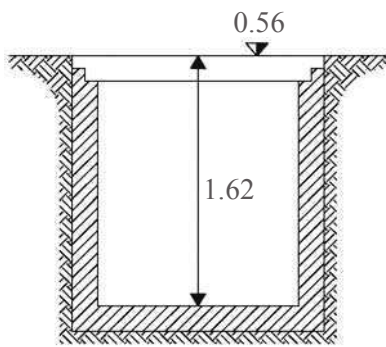
Foto interno



SCHEDA RILIEVO **50 di 147**

Codice manufatto 296
 Tipo manufatto Pozzetto
 Tipo rete Mista
 Zona Centro
 Ubicazione Via Saba
 Coordinata X [G.B_Est] 2338509.66
 Coordinata Y [G. B_Est] 5049858.89
 Quota chiusino [m s.l.m.] 0.56
 Quota fondo [m s.l.m.] -1.06
 Data rilievo 2015_12_17
 Note

Planimetria



Tubazione	Direzione flusso	Forma	Dimensione [cm]	Materiale	H_sc [m.s.l.m.]	Tipo rete
A	Effluente	Circolare	30	CEM	-1.06	Mista
B	Affluente	Circolare	40	CEM	-0.87	Mista
C	Affluente	Circolare	30	CEM	-1.06	Mista
D	Affluente	Circolare	40	CEM	-0.87	Mista
E						
F						

Foto esterno

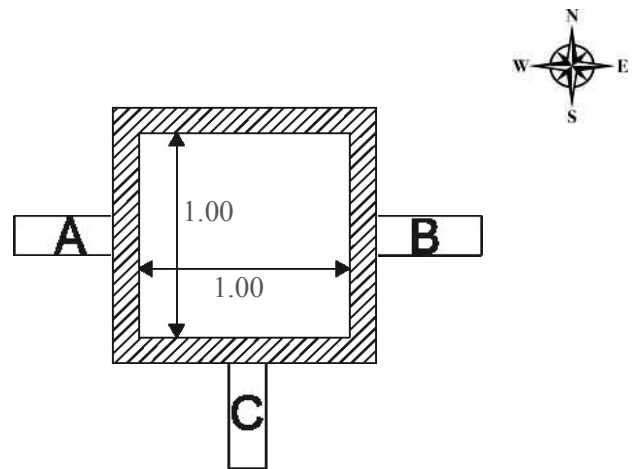
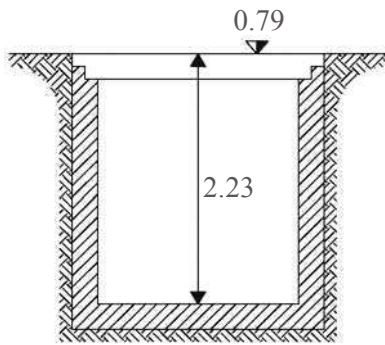


Foto interno



Codice manufatto 298
 Tipo manufatto Pozzetto
 Tipo rete Mista
 Zona Centro
 Ubicazione Via G. Mazzini
 Coordinata X [G.B_Est] 2338521.32
 Coordinata Y [G. B_Est] 5049896.87
 Quota chiusino [m s.l.m.] 0.79
 Quota fondo [m s.l.m.] -1.44
 Data rilievo 2015_12_17
 Note

Planimetria



Tubazione	Direzione flusso	Forma	Dimensione [cm]	Materiale	H_sc [m.s.l.m.]	Tipo rete
A	Affluente	Circolare	60	CEM	-1.44	Mista
B	Effluente	Circolare	60	CEM	-1.44	Mista
C	Affluente	Circolare	40	CEM	-0.93	Mista
D						
E						
F						

Foto esterno

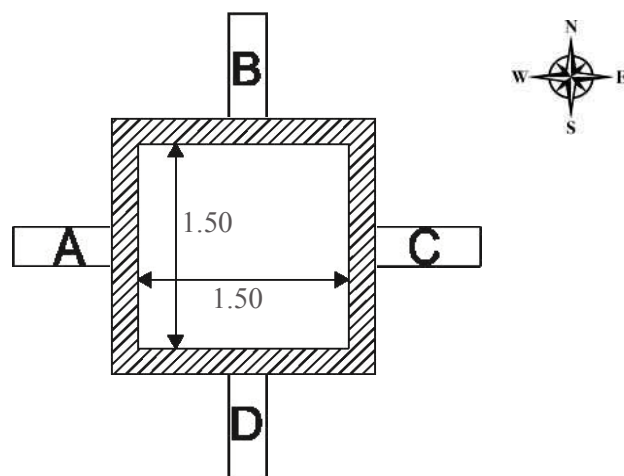
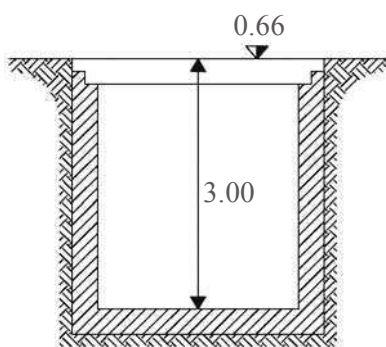


Foto interno



Codice manufatto 414
 Tipo manufatto Pozzetto
 Tipo rete Mista
 Zona Centro
 Ubicazione Strada Provinciale Jesolana
 Coordinata X [G.B_Est] 2338971.37
 Coordinata Y [G. B_Est] 5049936.89
 Quota chiusino [m s.l.m.] 0.66
 Quota fondo [m s.l.m.] -2.34
 Data rilievo 2015_12_14
 Note Presente paratoia

Planimetria



Tubazione	Direzione flusso	Forma	Dimensione [cm]	Materiale	H_sc [m.s.l.m.]	Tipo rete
A	Effluente	Circolare	120	CEM	-2.24	Mista
B	Affluente	Circolare	25	PVC	-1.59	Mista
C	Affluente	Circolare	120	CEM	-0.84	Mista
D	Affluente	Circolare	40	CEM	-1.54	Mista
E						
F						

Foto esterno

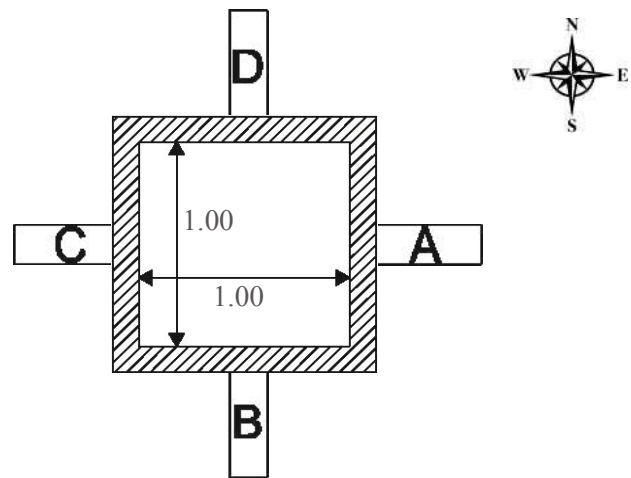
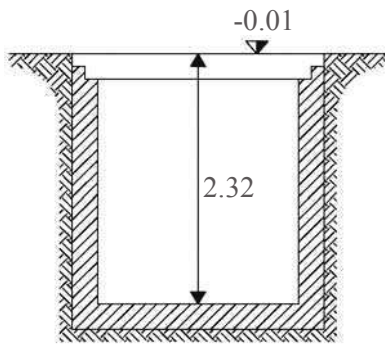


Foto interno



Codice manufatto 421
 Tipo manufatto Pozzetto
 Tipo rete Mista
 Zona Centro
 Ubicazione Via Toti
 Coordinata X [G.B_Est] 2339036.60
 Coordinata Y [G. B_Est] 5049826.10
 Quota chiusino [m s.l.m.] -0.01
 Quota fondo [m s.l.m.] -2.33
 Data rilievo 2015_12_14
 Note

Planimetria

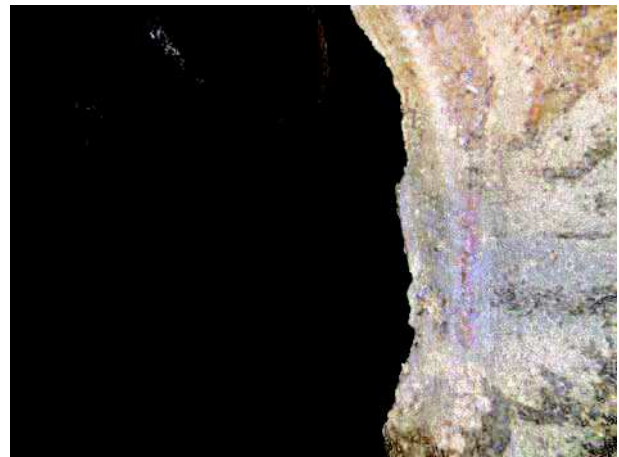


Tubazione	Direzione flusso	Forma	Dimensione [cm]	Materiale	H_sc [m.s.l.m.]	Tipo rete
A	Affluente	Circolare	120	CEM	-2.31	Mista
B	Affluente	Circolare	60	CEM	-1.71	Mista
C	Effluente	Circolare	120	CEM	-2.31	Mista
D	Affluente	Circolare	40	CEM	-1.61	Mista
E						
F						

Foto esterno



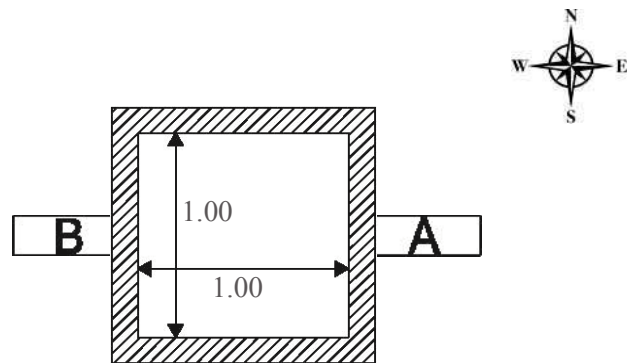
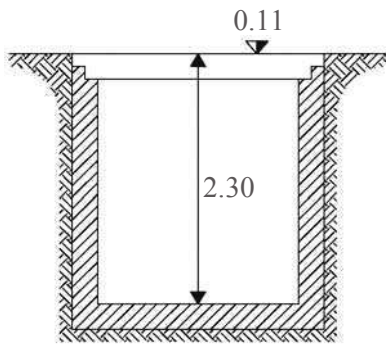
Foto interno



SCHEDA RILIEVO **54 di 147**

Codice manufatto 425
 Tipo manufatto Pozzetto
 Tipo rete Mista
 Zona Centro
 Ubicazione Via Toti
 Coordinata X [G.B_Est] 2339056.80
 Coordinata Y [G. B_Est] 5049814.94
 Quota chiusino [m s.l.m.] 0.11
 Quota fondo [m s.l.m.] -2.19
 Data rilievo 2015_12_14
 Note Sedimenti sul fondo

Planimetria



Tubazione	Direzione flusso	Forma	Dimensione [cm]	Materiale	H_sc [m.s.l.m.]	Tipo rete
A	Affluente	Circolare	120	CEM	-0.99	Mista
B	Effluente	Circolare	120	CEM	-0.99	Mista
C						
D						
E						
F						

Foto esterno



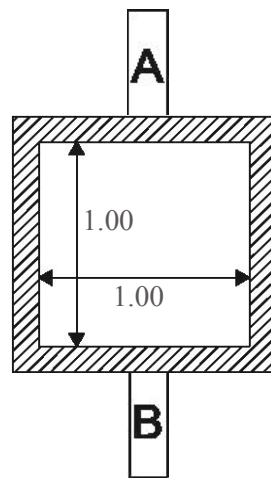
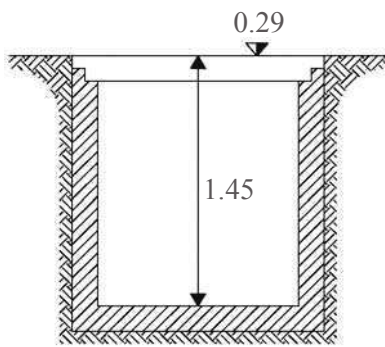
Foto interno



SCHEDA RILIEVO **55 di 147**

Codice manufatto 401
 Tipo manufatto Pozzetto
 Tipo rete Mista
 Zona Centro
 Ubicazione Via Luigi Pirandello
 Coordinata X [G.B_Est] 2338949.69
 Coordinata Y [G. B_Est] 5049799.59
 Quota chiusino [m s.l.m.] 0.29
 Quota fondo [m s.l.m.] -1.16
 Data rilievo 2015_12_14
 Note

Planimetria



Tubazione	Direzione flusso	Forma	Dimensione [cm]	Materiale	H_sc [m.s.l.m.]	Tipo rete
A	Effluente	Circolare	30	PVC	-1.16	Mista
B	Affluente	Circolare	30	PVC	-1.16	Mista
C						
D						
E						
F						

Foto esterno



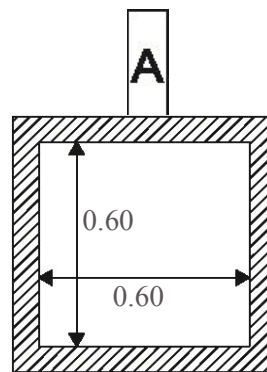
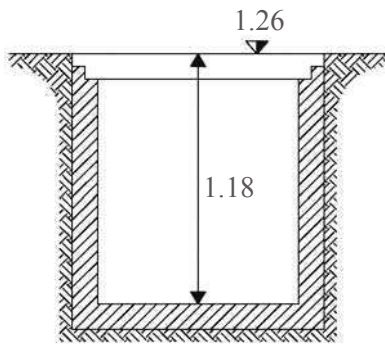
Foto interno



SCHEDA RILIEVO **56 di 147**

Codice manufatto 258
 Tipo manufatto Pozzetto
 Tipo rete Mista
 Zona Centro
 Ubicazione Via Vittorio Alfieri
 Coordinata X [G.B_Est] 2338971.84
 Coordinata Y [G. B_Est] 5049603.14
 Quota chiusino [m s.l.m.] 1.26
 Quota fondo [m s.l.m.] 0.08
 Data rilievo 2015_12_14
 Note

Planimetria



Tubazione	Direzione flusso	Forma	Dimensione [cm]	Materiale	H_sc [m.s.l.m.]	Tipo rete
A	Effluente	Circolare	30	CEM	0.13	Mista
B						
C						
D						
E						
F						

Foto esterno



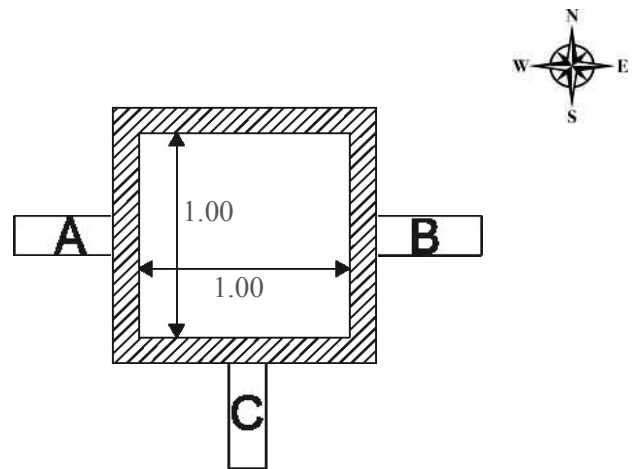
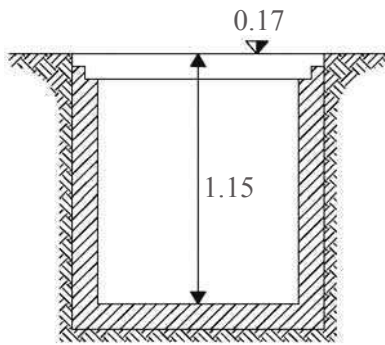
Foto interno



SCHEDA RILIEVO **57 di 147**

Codice manufatto 434
 Tipo manufatto Pozzetto
 Tipo rete Mista
 Zona Centro
 Ubicazione Via Gioberti
 Coordinata X [G.B_Est] 2339065.70
 Coordinata Y [G. B_Est] 5049994.26
 Quota chiusino [m s.l.m.] 0.17
 Quota fondo [m s.l.m.] -0.98
 Data rilievo 2015_12_14
 Note Entrano caditoie

Planimetria



Tubazione	Direzione flusso	Forma	Dimensione [cm]	Materiale	H_sc [m.s.l.m.]	Tipo rete
A	Affluente	Circolare	25	GRES	-0.73	Mista
B	Effluente	Circolare	25	GRES	-0.73	Mista
C	Affluente	Circolare	40	GRES	-0.47	Mista
D						
E						
F						

Foto esterno

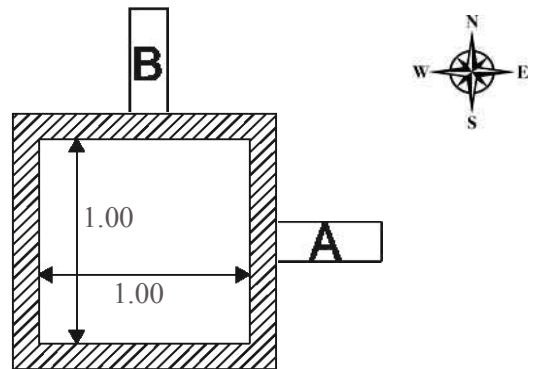
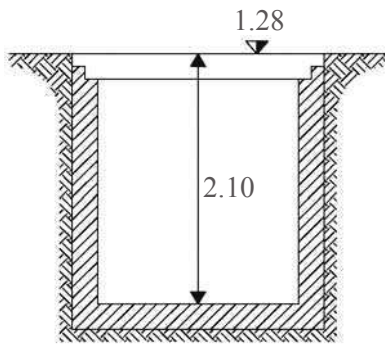


Foto interno



Codice manufatto N05
 Tipo manufatto Pozzetto
 Tipo rete Mista
 Zona Centro
 Ubicazione Via Vittorio Alfieri
 Coordinata X [G.B_Est] 2338972.06
 Coordinata Y [G. B_Est] 5049601.40
 Quota chiusino [m s.l.m.] 1.28
 Quota fondo [m s.l.m.] -0.82
 Data rilievo 2015_12_14
 Note

Planimetria



Tubazione	Direzione flusso	Forma	Dimensione [cm]	Materiale	H_sc [m.s.l.m.]	Tipo rete
A	Effluente	Circolare	100	CEM	-0.72	Mista
B	Affluente	Circolare	40	GRES	-0.72	Mista
C						
D						
E						
F						

Foto esterno



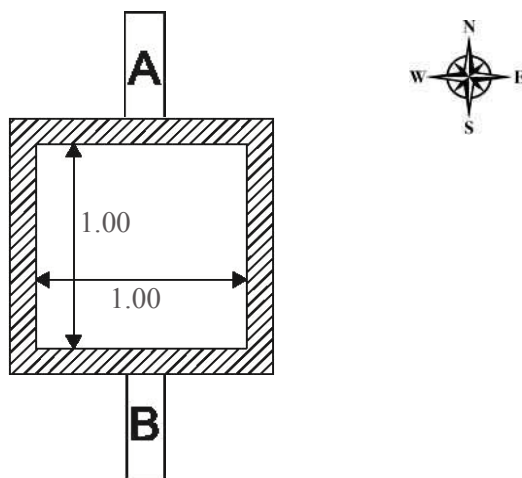
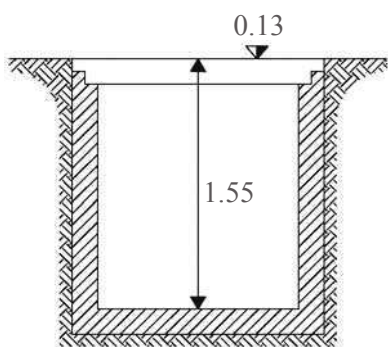
Foto interno



SCHEDA RILIEVO **59 di 147**

Codice manufatto N04
 Tipo manufatto Pozzetto
 Tipo rete Mista
 Zona Centro
 Ubicazione Via Luigi Pirandello
 Coordinata X [G.B_Est] 2338959.84
 Coordinata Y [G. B_Est] 5049805.03
 Quota chiusino [m s.l.m.] 0.13
 Quota fondo [m s.l.m.] -1.42
 Data rilievo 2015_12_14
 Note Presenza di sedimenti sul fondo

Planimetria



Tubazione	Direzione flusso	Forma	Dimensione [cm]	Materiale	H_sc [m.s.l.m.]	Tipo rete
A	Effluente	Circolare	60	CEM	-1.42	Mista
B	Affluente	Circolare	60	CEM	-1.42	Mista
C						
D						
E						
F						

Foto esterno



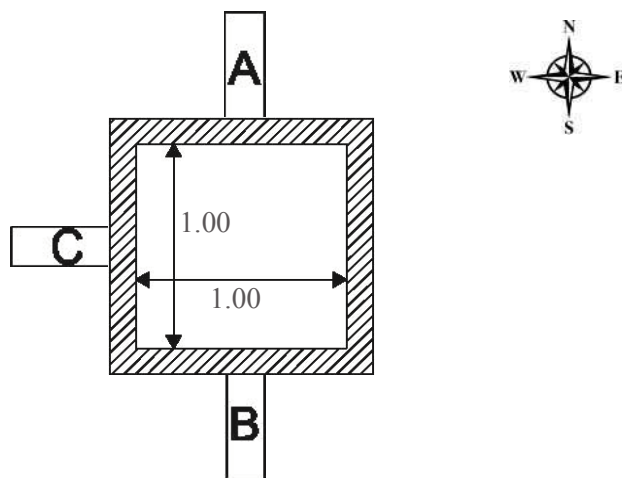
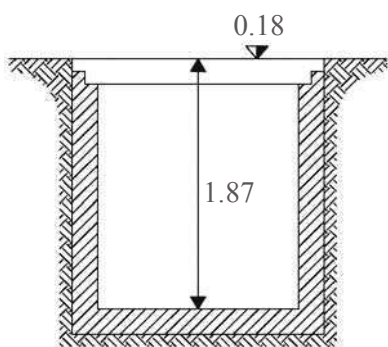
Foto interno



SCHEDA RILIEVO 60 di 147

Codice manufatto N03
 Tipo manufatto Pozzetto
 Tipo rete Mista
 Zona Centro
 Ubicazione Via Luigi Pirandello
 Coordinata X [G.B_Est] 2338967.26
 Coordinata Y [G. B_Est] 5049807.44
 Quota chiusino [m s.l.m.] 0.18
 Quota fondo [m s.l.m.] -1.70
 Data rilievo 2015_12_14
 Note Presenza di sedimenti sul fondo

Planimetria



Tubazione	Direzione flusso	Forma	Dimensione [cm]	Materiale	H_sc [m.s.l.m.]	Tipo rete
A	Effluente	Circolare	40	GRES	-1.22	Mista
B	Affluente	Circolare	60	CEM	-1.70	Mista
C	Affluente	Circolare	60	CEM	-1.70	Mista
D						
E						
F						

Foto esterno



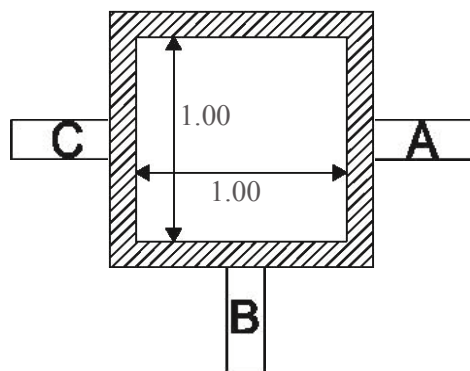
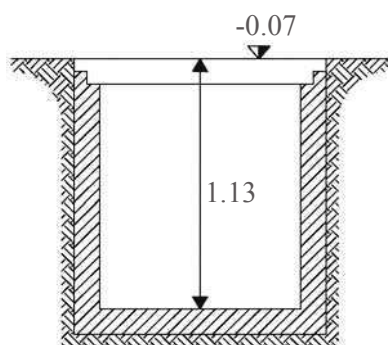
Foto interno



SCHEDA RILIEVO **61 di 147**

Codice manufatto 406
 Tipo manufatto Pozzetto
 Tipo rete Mista
 Zona Centro
 Ubicazione Via Luigi Pirandello
 Coordinata X [G.B_Est] 2338965.21
 Coordinata Y [G. B_Est] 5049812.38
 Quota chiusino [m s.l.m.] -0.07
 Quota fondo [m s.l.m.] -1.20
 Data rilievo 2015_12_14
 Note Presenza di melma nel fondo

Planimetria



Tubazione	Direzione flusso	Forma	Dimensione [cm]	Materiale	H_sc [m.s.l.m.]	Tipo rete
A	Effluente	Circolare	60	GRES	-1.22	Mista
B	Affluente	Circolare	30	GRES	-1.22	Mista
C	Effluente	Circolare	40	GRES	-1.20	Mista
D						
E						
F						

Foto esterno



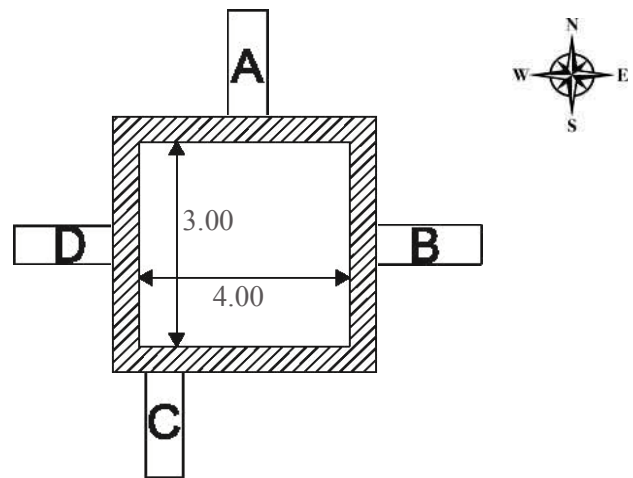
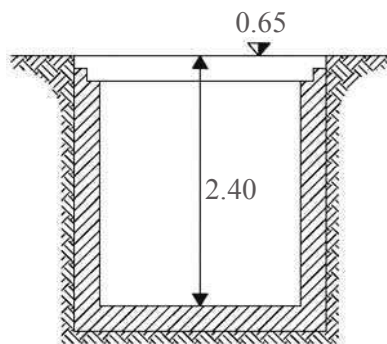
Foto interno



SCHEDA RILIEVO 62 di 147

Codice manufatto 413
 Tipo manufatto Pozzetto
 Tipo rete Mista
 Zona Centro
 Ubicazione Via Carlo Goldoni
 Coordinata X [G.B_Est] 2338964.72
 Coordinata Y [G. B_Est] 5049954.73
 Quota chiusino [m s.l.m.] 0.65
 Quota fondo [m s.l.m.] -1.75
 Data rilievo 2015_12_14
 Note Difficile ispezionabilità

Planimetria



Tubazione	Direzione flusso	Forma	Dimensione [cm]	Materiale	H_sc [m.s.l.m.]	Tipo rete
A	Affluente	Circolare	140	CEM	-1.75	Mista
B	Effluente	Circolare	180	CEM	-1.75	Mista
C	Affluente	Circolare	120	CEM	-1.75	Mista
D	Affluente	Circolare	180	CEM	-1.75	Mista
E						
F						

Foto esterno

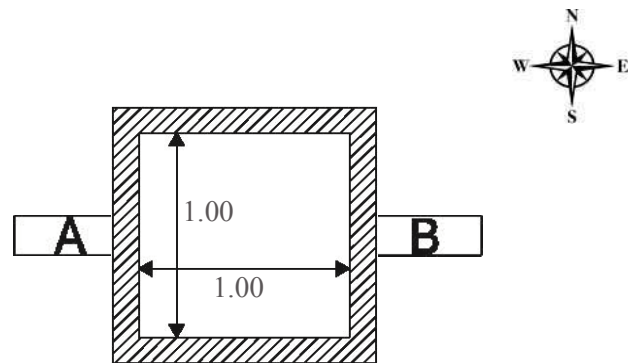
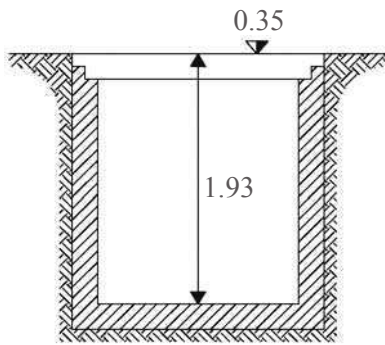


Foto interno



Codice manufatto N02
 Tipo manufatto Pozzetto
 Tipo rete Bianca
 Zona Centro
 Ubicazione Via Gioberti
 Coordinata X [G.B_Est] 2339142.47
 Coordinata Y [G. B_Est] 5049765.76
 Quota chiusino [m s.l.m.] 0.35
 Quota fondo [m s.l.m.] -1.58
 Data rilievo 2015_12_14
 Note

Planimetria



Tubazione	Direzione flusso	Forma	Dimensione [cm]	Materiale	H_sc [m.s.l.m.]	Tipo rete
A	Affluente	Circolare	120	CEM	-0.40	Mista
B	Effluente	Circolare	120	CEM	-0.40	Mista
C						
D						
E						
F						

Foto esterno



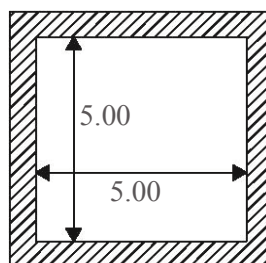
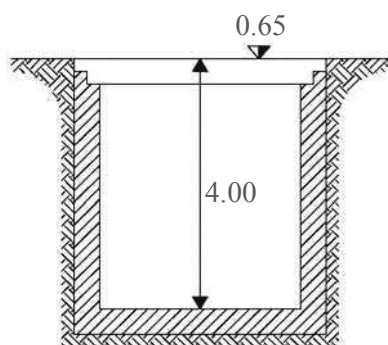
Foto interno



SCHEDA RILIEVO 64 di 147

Codice manufatto N01
 Tipo manufatto Altro
 Tipo rete Bianca
 Zona Centro
 Ubicazione Via Gioberti
 Coordinata X [G.B_Est] 2339205.21
 Coordinata Y [G. B_Est] 5049888.35
 Quota chiusino [m s.l.m.] 0.65
 Quota fondo [m s.l.m.] -3.35
 Data rilievo 2015_12_14
 Note Vasca per alloggiamento pompe

Planimetria



Tubazione	Direzione flusso	Forma	Dimensione [cm]	Materiale	H_sc [m.s.l.m.]	Tipo rete
A	Affluente	Circolare	120	CEM	-2.20	Mista
B	Effluente	Circolare	120	CEM	-2.20	Mista
C						
D						
E						
F						

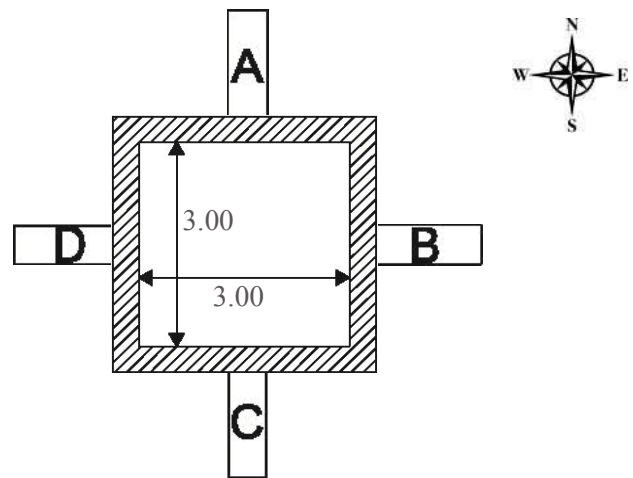
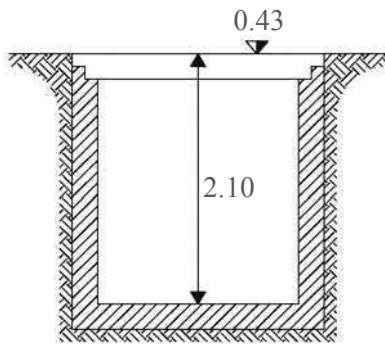
Foto esterno

Foto interno



Codice manufatto 429
 Tipo manufatto Sfiore
 Tipo rete Mista
 Zona Centro
 Ubicazione Via Toti
 Coordinata X [G.B_Est] 2339135.47
 Coordinata Y [G. B_Est] 5049766.76
 Quota chiusino [m s.l.m.] 0.43
 Quota fondo [m s.l.m.] -1.67
 Data rilievo 2015_12_14
 Note

Planimetria



Tubazione	Direzione flusso	Forma	Dimensione [cm]	Materiale	H_sc [m.s.l.m.]	Tipo rete
A	Effluente	Circolare	120	CEM	-1.67	Mista
B	Affluente	Circolare	80	CEM	-1.67	Mista
C	Effluente	Circolare	120	CEM	-1.67	Mista
D	Affluente	Circolare	100	CEM	-1.67	Mista
E						
F						

Foto esterno

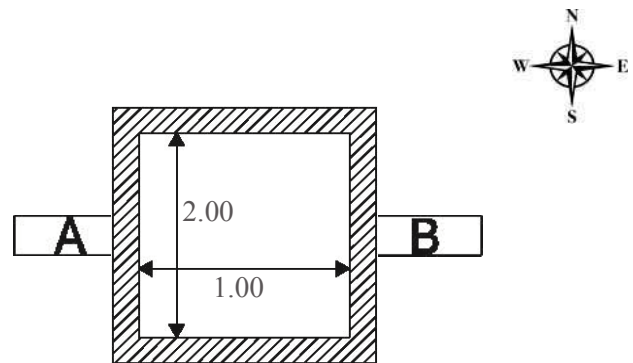
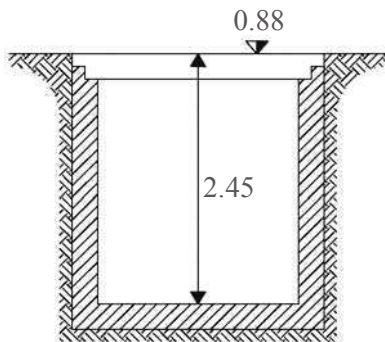


Foto interno



Codice manufatto N06
 Tipo manufatto Pozzetto
 Tipo rete Mista
 Zona Centro
 Ubicazione Strada Provinciale Jesolana
 Coordinata X [G.B_Est] 2338909.10
 Coordinata Y [G. B_Est] 5049892.25
 Quota chiusino [m s.l.m.] 0.88
 Quota fondo [m s.l.m.] -1.57
 Data rilievo 2015_12_15
 Note L'acqua fatica a scorrere

Planimetria



Tubazione	Direzione flusso	Forma	Dimensione [cm]	Materiale	H_sc [m.s.l.m.]	Tipo rete
A	Effluente	Circolare	60	CEM	-1.57	Mista
B	Affluente	Circolare	60	CEM	-1.57	Mista
C						
D						
E						
F						

Foto esterno

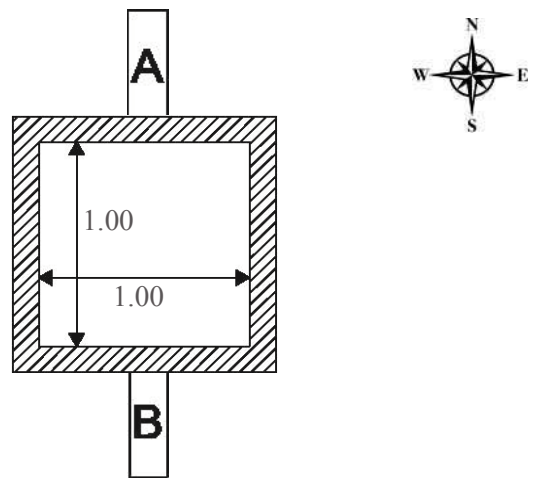
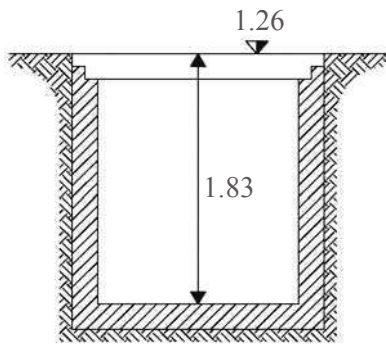


Foto interno



Codice manufatto N13
 Tipo manufatto Pozzetto
 Tipo rete Mista
 Zona Centro
 Ubicazione Via Francesco Petrarca
 Coordinata X [G.B_Est] 2338694.29
 Coordinata Y [G. B_Est] 5049498.96
 Quota chiusino [m s.l.m.] 1.26
 Quota fondo [m s.l.m.] -0.57
 Data rilievo 2015_12_15
 Note

Planimetria



Tubazione	Direzione flusso	Forma	Dimensione [cm]	Materiale	H_sc [m.s.l.m.]	Tipo rete
A	Effluente	Circolare	40	CEM	-0.09	Mista
B	Affluente	Circolare	40	CEM	-0.09	Mista
C						
D						
E						
F						

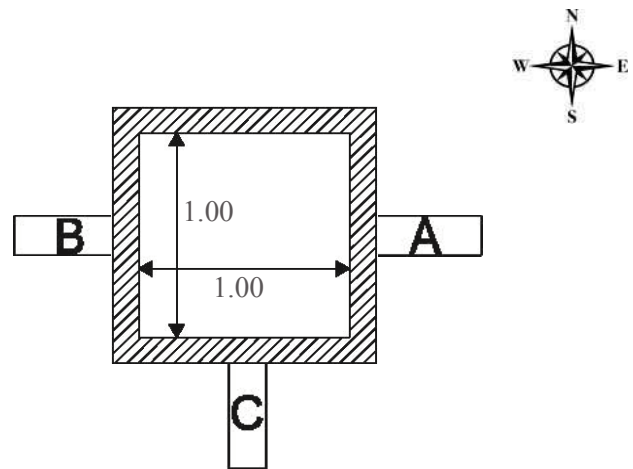
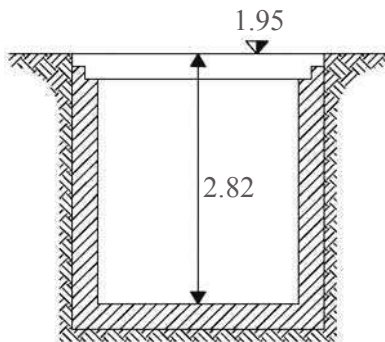
Foto esterno

Foto interno



Codice manufatto N12
 Tipo manufatto Pozzetto
 Tipo rete Mista
 Zona Centro
 Ubicazione Strada Provinciale Jesolana
 Coordinata X [G.B_Est] 2338643.38
 Coordinata Y [G. B_Est] 5049530.84
 Quota chiusino [m s.l.m.] 1.95
 Quota fondo [m s.l.m.] -0.87
 Data rilievo 2015_12_15
 Note

Planimetria



Tubazione	Direzione flusso	Forma	Dimensione [cm]	Materiale	H_sc [m.s.l.m.]	Tipo rete
A	Effluente	Circolare	80	CEM	-0.65	Mista
B	Affluente	Circolare	80	CEM	-0.60	Mista
C	Affluente	Circolare	80	CEM	-0.67	Mista
D						
E						
F						

Foto esterno

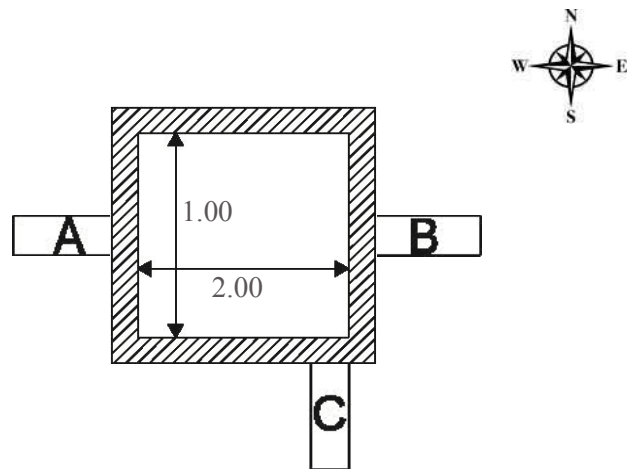
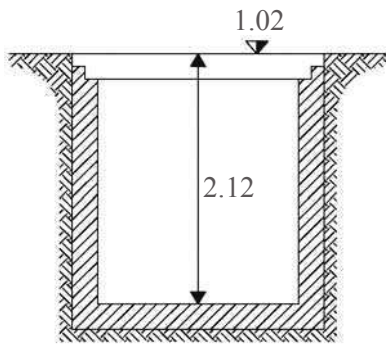


Foto interno



Codice manufatto N11
 Tipo manufatto Pozzetto
 Tipo rete Mista
 Zona Centro
 Ubicazione Strada Provinciale Jesolana
 Coordinata X [G.B_Est] 2338672.64
 Coordinata Y [G. B_Est] 5049584.16
 Quota chiusino [m s.l.m.] 1.02
 Quota fondo [m s.l.m.] -1.10
 Data rilievo 2015_12_15
 Note

Planimetria



Tubazione	Direzione flusso	Forma	Dimensione [cm]	Materiale	H_sc [m.s.l.m.]	Tipo rete
A	Affluente	Circolare	60	CEM	-1.10	Mista
B	Effluente	Circolare	60	CEM	-1.10	Mista
C	Affluente	Circolare	30	CEM	-0.95	Mista
D						
E						
F						

Foto esterno



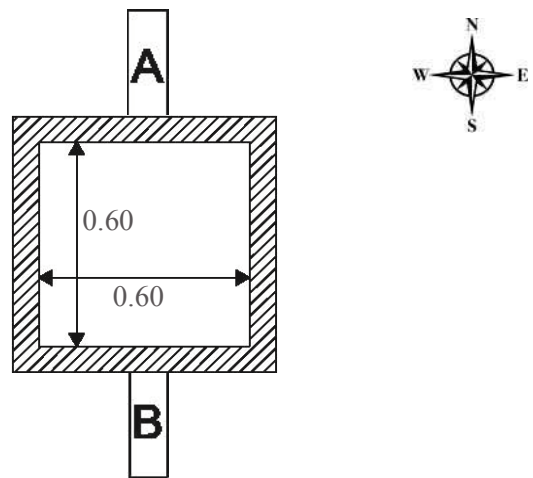
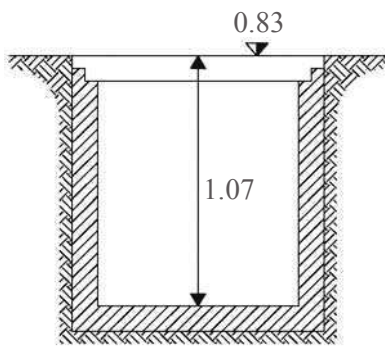
Foto interno



SCHEDA RILIEVO 70 di 147

Codice manufatto N10
 Tipo manufatto Pozzetto
 Tipo rete Mista
 Zona Centro
 Ubicazione Via Giuseppe Parini
 Coordinata X [G.B_Est] 2338717.46
 Coordinata Y [G. B_Est] 5049551.68
 Quota chiusino [m s.l.m.] 0.83
 Quota fondo [m s.l.m.] -0.24
 Data rilievo 2015_12_15
 Note

Planimetria



Tubazione	Direzione flusso	Forma	Dimensione [cm]	Materiale	H_sc [m.s.l.m.]	Tipo rete
A	Effluente	Circolare	20	PVC	-0.24	Mista
B	Affluente	Circolare	20	PVC	-0.24	Mista
C						
D						
E						
F						

Foto esterno

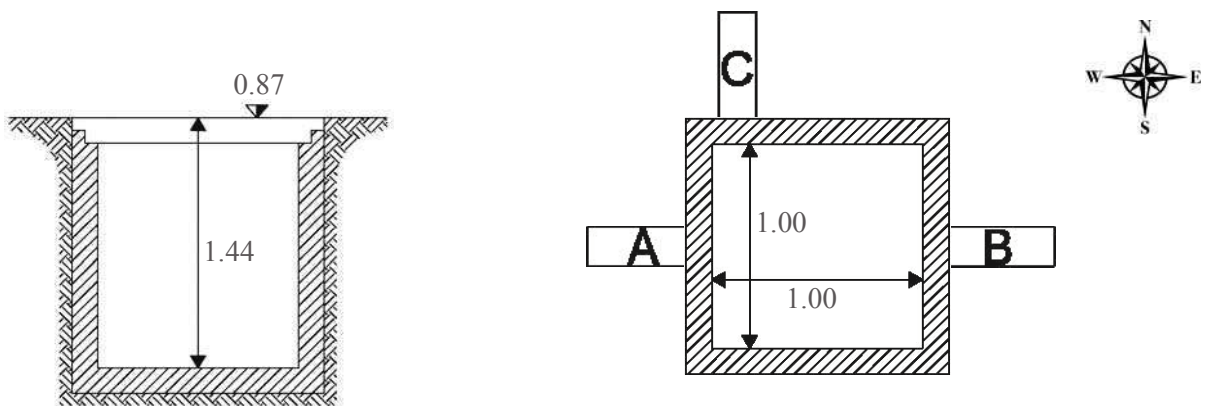


Foto interno



Codice manufatto N09
 Tipo manufatto Pozzetto
 Tipo rete Mista
 Zona Centro
 Ubicazione Via Giuseppe Parini
 Coordinata X [G.B_Est] 2338735.36
 Coordinata Y [G. B_Est] 5049541.79
 Quota chiusino [m s.l.m.] 0.87
 Quota fondo [m s.l.m.] -0.57
 Data rilievo 2015_12_15
 Note Presenza di melma sul fondo

Planimetria



Tubazione	Direzione flusso	Forma	Dimensione [cm]	Materiale	H_sc [m.s.l.m.]	Tipo rete
A	Effluente	Circolare	80	CEM	0.19	Mista
B	Affluente	Circolare	80	CEM	0.19	Mista
C	Effluente	Circolare	20	PVC	-0.36	Mista
D						
E						
F						

Foto esterno

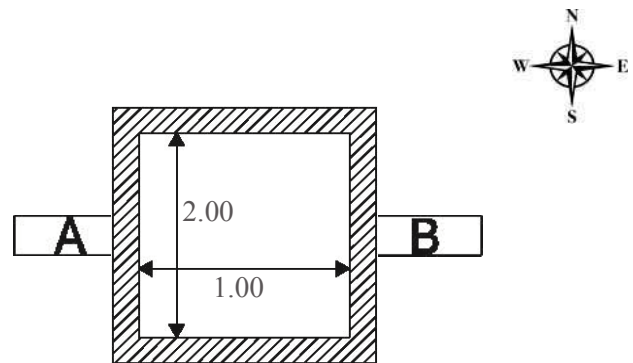
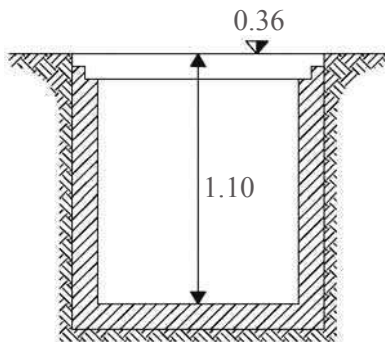


Foto interno



Codice manufatto N08
 Tipo manufatto Pozzetto
 Tipo rete Bianca
 Zona Centro
 Ubicazione Via Aleardo Aleardi
 Coordinata X [G.B_Est] 2338817.68
 Coordinata Y [G. B_Est] 5049556.71
 Quota chiusino [m s.l.m.] 0.36
 Quota fondo [m s.l.m.] -0.74
 Data rilievo 2015_12_15
 Note Presenza di melma sul fondo; condotta scorre sotto

Planimetria



Tubazione	Direzione flusso	Forma	Dimensione [cm]	Materiale	H_sc [m.s.l.m.]	Tipo rete
A	Effluente	Circolare	80	CEM	-0.77	Mista
B	Affluente	Circolare	80	CEM	-0.77	Mista
C						
D						
E						
F						

Foto esterno

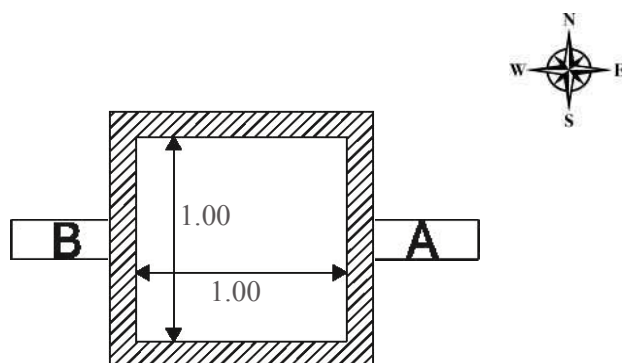
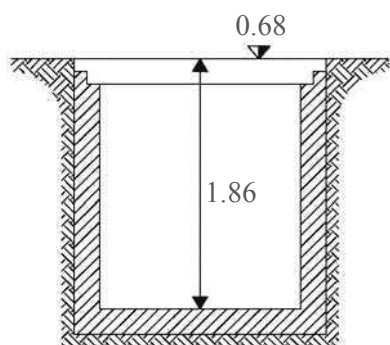


Foto interno



Codice manufatto N07
 Tipo manufatto Pozzetto
 Tipo rete Mista
 Zona Centro
 Ubicazione Strada Provinciale Jesolana
 Coordinata X [G.B_Est] 2338707.38
 Coordinata Y [G. B_Est] 5049646.65
 Quota chiusino [m s.l.m.] 0.68
 Quota fondo [m s.l.m.] -1.18
 Data rilievo 2015_12_15
 Note

Planimetria



Tubazione	Direzione flusso	Forma	Dimensione [cm]	Materiale	H_sc [m.s.l.m.]	Tipo rete
A	Effluente	Circolare	60	CEM	-1.18	Mista
B	Affluente	Circolare	60	CEM	-1.18	Mista
C						
D						
E						
F						

Foto esterno



Foto interno

