

CONSORZIO DI BONIFICA VENETO ORIENTALE

Portogruaro - San Donà di Piave (VE)

CITTA' METROPOLITANA DI VENEZIA

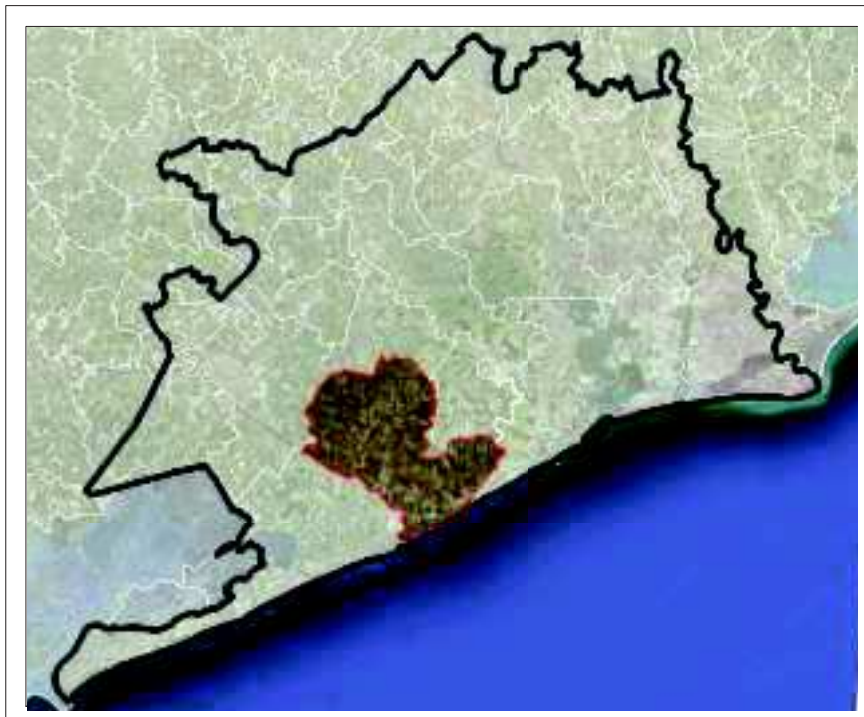
Comune di Eraclea



PIANO REGOLATORE DELLE ACQUE

16

RETI URBANE:
MONOGRAFIE DI RILIEVO



Redattori

Dott. Ing. Sergio Grego

Dott. Ing. Giulio Pianon

Dott. Agr. Graziano Paulon

Collaboratori

Dott. Ing. Erika Grigoletto

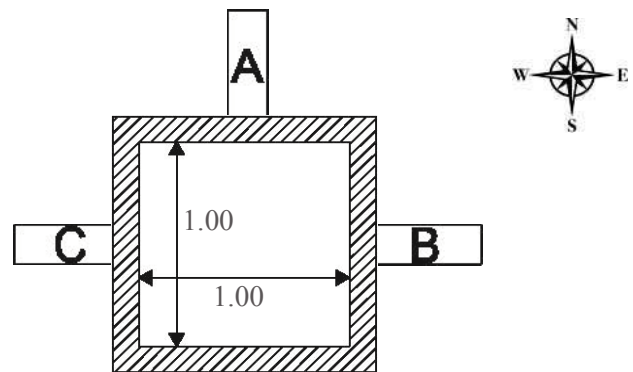
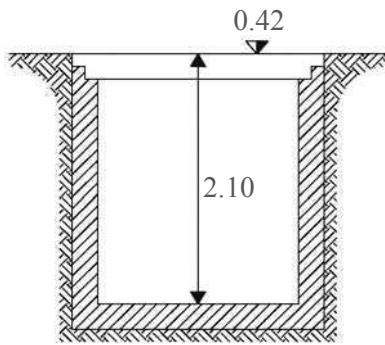
Dott. Agr. Christian Bonetto

Giugno 2016

SCHEDA RILIEVO 74 di 147

Codice manufatto 342
 Tipo manufatto Pozzetto
 Tipo rete Mista
 Zona Centro
 Ubicazione Strada Provinciale Jesolana
 Coordinata X [G.B_Est] 2338842.64
 Coordinata Y [G. B_Est] 5049856.15
 Quota chiusino [m s.l.m.] 0.42
 Quota fondo [m s.l.m.] -1.68
 Data rilievo 2015_12_15
 Note Presenza di melma sul fondo;

Planimetria



Tubazione	Direzione flusso	Forma	Dimensione [cm]	Materiale	H_sc [m.s.l.m.]	Tipo rete
A	Effluente	Circolare	80	CEM	-1.64	Mista
B	Affluente	Circolare	60	CEM	-1.68	Mista
C	Affluente	Circolare	60	CEM	-1.68	Mista
D						
E						
F						

Foto esterno

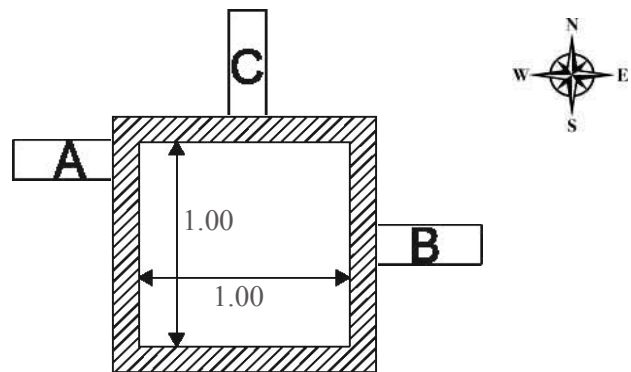
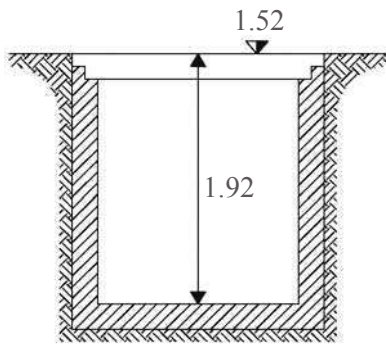


Foto interno



Codice manufatto 184
 Tipo manufatto Pozzetto
 Tipo rete Mista
 Zona Centro
 Ubicazione Strada Provinciale Jesolana
 Coordinata X [G.B_Est] 2338595.43
 Coordinata Y [G. B_Est] 5049483.89
 Quota chiusino [m s.l.m.] 1.52
 Quota fondo [m s.l.m.] -0.41
 Data rilievo 2015_12_15
 Note

Planimetria



Tubazione	Direzione flusso	Forma	Dimensione [cm]	Materiale	H_sc [m.s.l.m.]	Tipo rete
A	Affluente	Circolare	40	CEM	-0.41	Mista
B	Effluente	Circolare	40	CEM	-0.41	Mista
C	Affluente	Circolare	40	CEM	0.36	Mista
D						
E						
F						

Foto esterno



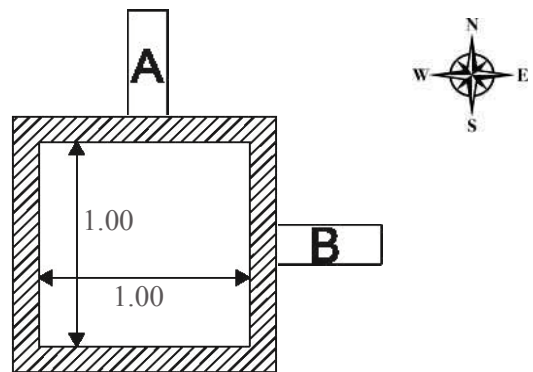
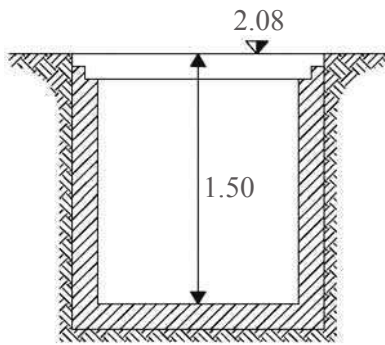
Foto interno



SCHEDA RILIEVO 76 di 147

Codice manufatto 202
 Tipo manufatto Pozzetto
 Tipo rete Mista
 Zona Centro
 Ubicazione Strada Provinciale Jesolana
 Coordinata X [G.B_Est] 2338620.70
 Coordinata Y [G. B_Est] 5049524.92
 Quota chiusino [m s.l.m.] 2.08
 Quota fondo [m s.l.m.] 0.58
 Data rilievo 2015_12_15
 Note

Planimetria



Tubazione	Direzione flusso	Forma	Dimensione [cm]	Materiale	H_sc [m.s.l.m.]	Tipo rete
A	Affluente	Circolare	40	CEM	0.63	Mista
B	Effluente	Circolare	60	CEM	0.58	Mista
C						
D						
E						
F						

Foto esterno

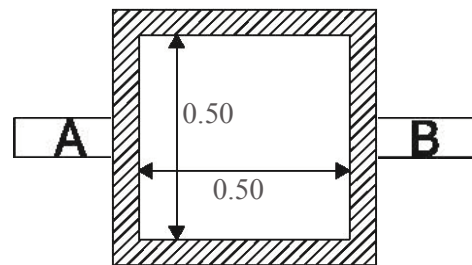
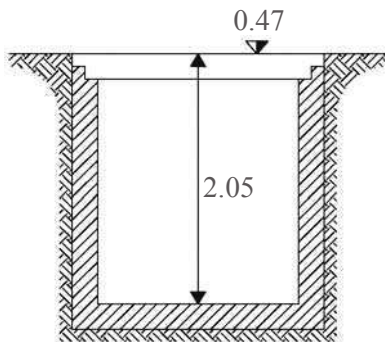


Foto interno



Codice manufatto 339
 Tipo manufatto Pozzetto
 Tipo rete Bianca
 Zona Centro
 Ubicazione Via Roma
 Coordinata X [G.B_Est] 2338827.56
 Coordinata Y [G. B_Est] 5049865.70
 Quota chiusino [m s.l.m.] 0.47
 Quota fondo [m s.l.m.] -1.58
 Data rilievo 2015_12_15
 Note Prende linea di caditoie ma acqua non scorre

Planimetria

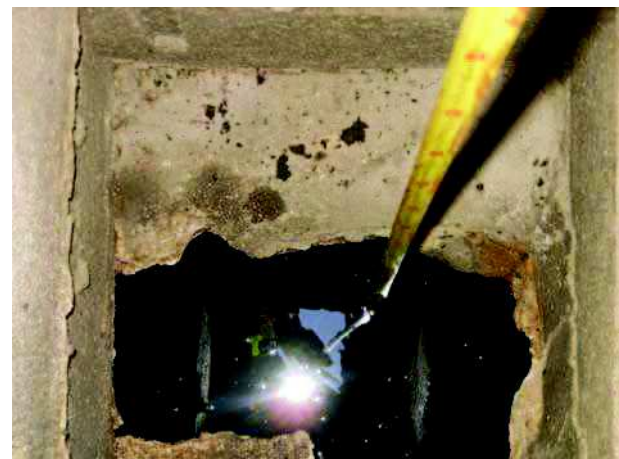


Tubazione	Direzione flusso	Forma	Dimensione [cm]	Materiale	H_sc [m.s.l.m.]	Tipo rete
A	Affluente	Circolare	40	CEM	-1.62	Mista
B	Effluente	Circolare	40	CEM	-1.58	Mista
C						
D						
E						
F						

Foto esterno



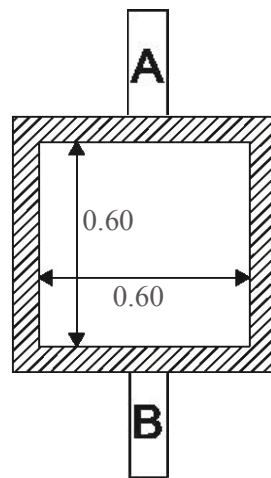
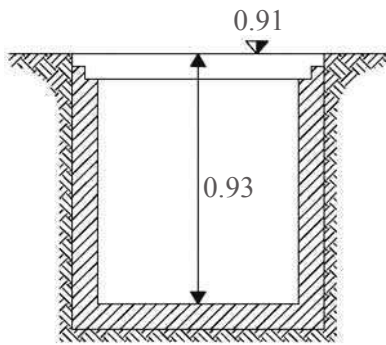
Foto interno



SCHEDA RILIEVO 78 di 147

Codice manufatto 275
 Tipo manufatto Pozzetto
 Tipo rete Bianca
 Zona Centro
 Ubicazione Via IV Novembre
 Coordinata X [G.B_Est] 2338365.83
 Coordinata Y [G. B_Est] 5049892.83
 Quota chiusino [m s.l.m.] 0.91
 Quota fondo [m s.l.m.] -0.02
 Data rilievo 2015_12_16
 Note

Planimetria



Tubazione	Direzione flusso	Forma	Dimensione [cm]	Materiale	H_sc [m.s.l.m.]	Tipo rete
A	Effluente	Circolare	40	CEM	-0.02	Mista
B	Affluente	Circolare	20	CEM	0.08	Mista
C						
D						
E						
F						

Foto esterno



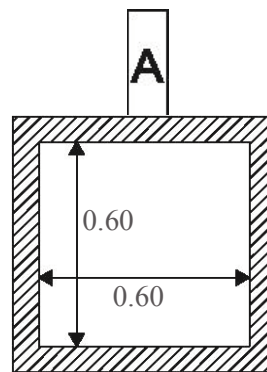
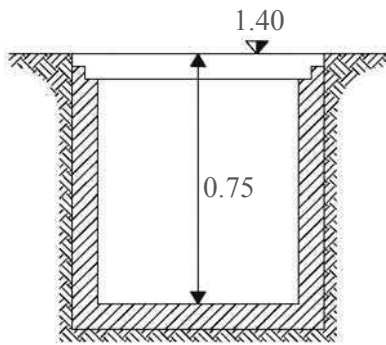
Foto interno



SCHEDA RILIEVO 79 di 147

Codice manufatto N14
 Tipo manufatto Pozzetto
 Tipo rete Mista
 Zona Centro
 Ubicazione Via Roma
 Coordinata X [G.B_Est] 2338565.72
 Coordinata Y [G. B_Est] 5049509.96
 Quota chiusino [m s.l.m.] 1.40
 Quota fondo [m s.l.m.] 0.65
 Data rilievo 2015_12_16
 Note

Planimetria



Tubazione	Direzione flusso	Forma	Dimensione [cm]	Materiale	H_sc [m.s.l.m.]	Tipo rete
A	Effluente	Circolare	20	PVC	0.81	Mista
B						
C						
D						
E						
F						

Foto esterno



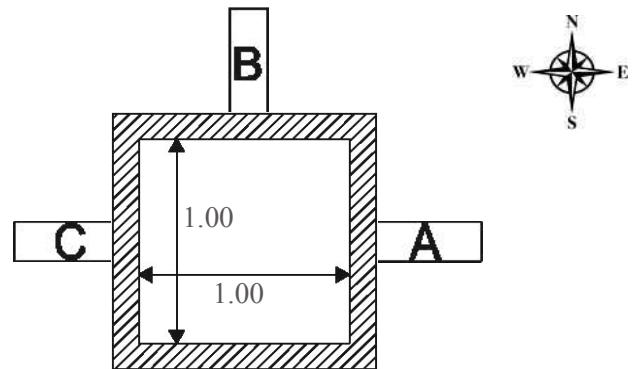
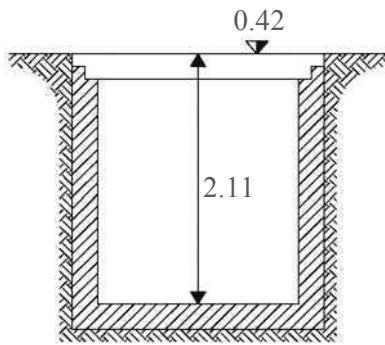
Foto interno



SCHEDA RILIEVO 80 di 147

Codice manufatto 143
 Tipo manufatto Sfiore
 Tipo rete Mista
 Zona Centro
 Ubicazione Via Marco Polo
 Coordinata X [G.B_Est] 2338335.79
 Coordinata Y [G. B_Est] 5050406.34
 Quota chiusino [m s.l.m.] 0.42
 Quota fondo [m s.l.m.] -1.69
 Data rilievo 2015_12_16
 Note

Planimetria



Tubazione	Direzione flusso	Forma	Dimensione [cm]	Materiale	H_sc [m.s.l.m.]	Tipo rete
A	Effluente	Circolare	80	CEM	-1.64	Mista
B	Effluente	Circolare	25	PVC	-1.69	Mista
C	Affluente	Circolare	80	CEM	-1.69	Mista
D						
E						
F						

Foto esterno

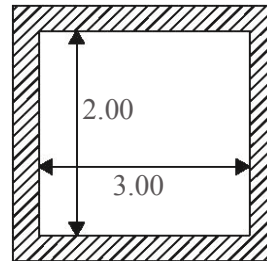
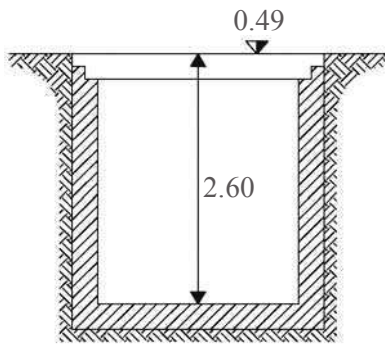


Foto interno



Codice manufatto 144
 Tipo manufatto Pozzetto
 Tipo rete Bianca
 Zona Centro
 Ubicazione Via Marco Polo
 Coordinata X [G.B_Est] 2338327.32
 Coordinata Y [G. B_Est] 5050408.30
 Quota chiusino [m s.l.m.] 0.49
 Quota fondo [m s.l.m.] -2.11
 Data rilievo 2015_12_16
 Note

Planimetria



Tubazione	Direzione flusso	Forma	Dimensione [cm]	Materiale	H_sc [m.s.l.m.]	Tipo rete
A	Effluente	Circolare	120	CEM	-2.11	Mista
B	Affluente	Circolare	120	CEM	-2.11	Mista
C	Affluente	Circolare	80	CEM	-1.71	Mista
D						
E						
F						

Foto esterno



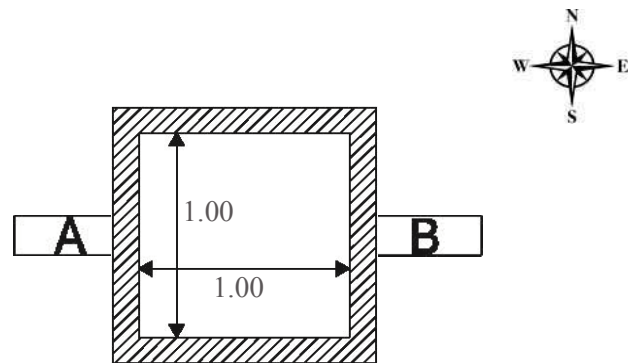
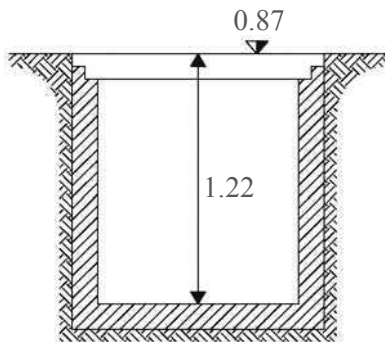
Foto interno



SCHEDA RILIEVO 82 di 147

Codice manufatto 224
 Tipo manufatto Pozzetto
 Tipo rete Mista
 Zona Centro
 Ubicazione Via Francesco Petrarca
 Coordinata X [G.B_Est] 2338868.07
 Coordinata Y [G. B_Est] 5049544.89
 Quota chiusino [m s.l.m.] 0.87
 Quota fondo [m s.l.m.] -0.36
 Data rilievo 2015_12_16
 Note

Planimetria



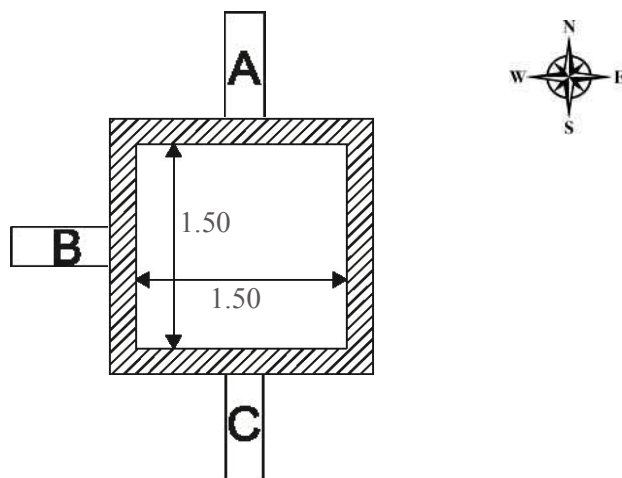
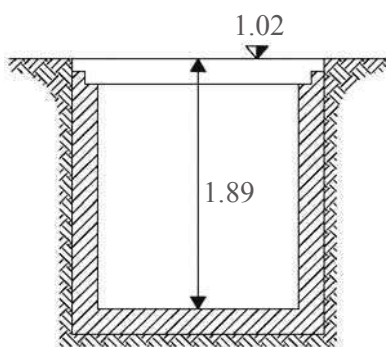
Tubazione	Direzione flusso	Forma	Dimensione [cm]	Materiale	H_sc [m.s.l.m.]	Tipo rete
A	Affluente	Circolare	40	GRES	-0.36	Mista
B	Effluente	Circolare	40	GRES	-0.36	Mista
C						
D						
E						
F						

Foto esterno

Foto interno

Codice manufatto 247
 Tipo manufatto Pozzetto
 Tipo rete Mista
 Zona Centro
 Ubicazione Via Francesco Petrarca
 Coordinata X [G.B_Est] 2338930.23
 Coordinata Y [G. B_Est] 5049554.72
 Quota chiusino [m s.l.m.] 1.02
 Quota fondo [m s.l.m.] -0.87
 Data rilievo 2015_12_16
 Note Presenza di melma

Planimetria



Tubazione	Direzione flusso	Forma	Dimensione [cm]	Materiale	H_sc [m.s.l.m.]	Tipo rete
A	Affluente	Circolare	100	CEM	-0.88	Mista
B	Affluente	Circolare	60	CEM	-0.88	Mista
C	Effluente	Circolare	100	CEM	-0.87	Mista
D						
E						
F						

Foto esterno



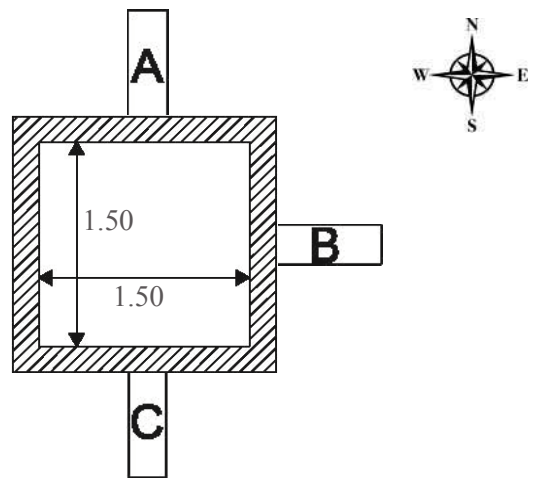
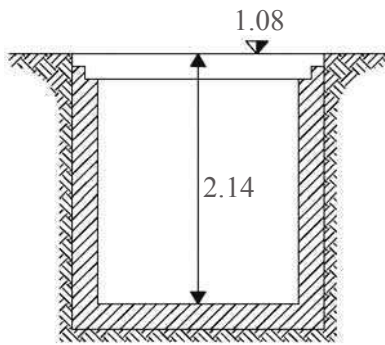
Foto interno



SCHEDA RILIEVO 84 di 147

Codice manufatto 252
 Tipo manufatto Pozzetto
 Tipo rete Mista
 Zona Centro
 Ubicazione Via Francesco Petrarca
 Coordinata X [G.B_Est] 2339009.22
 Coordinata Y [G. B_Est] 5049569.96
 Quota chiusino [m s.l.m.] 1.08
 Quota fondo [m s.l.m.] -1.06
 Data rilievo 2015_12_16
 Note

Planimetria



Tubazione	Direzione flusso	Forma	Dimensione [cm]	Materiale	H_sc [m.s.l.m.]	Tipo rete
A	Affluente	Circolare	100	CEM	-1.06	Mista
B	Effluente	Circolare	100	CEM	-1.06	Mista
C	Affluente	Circolare	30	CEM	-0.82	Mista
D						
E						
F						

Foto esterno

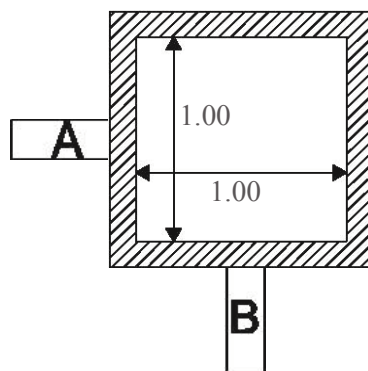
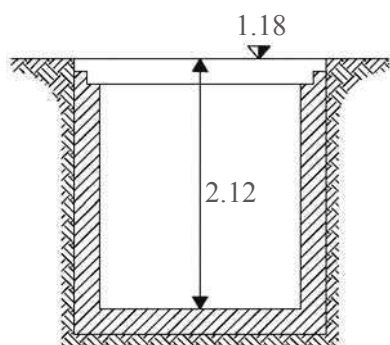


Foto interno



Codice manufatto N15
 Tipo manufatto Pozzetto
 Tipo rete Bianca
 Zona Centro
 Ubicazione Via IV Novembre
 Coordinata X [G.B_Est] 2338402.72
 Coordinata Y [G. B_Est] 5050148.74
 Quota chiusino [m s.l.m.] 1.18
 Quota fondo [m s.l.m.] -0.95
 Data rilievo 2015_12_16
 Note

Planimetria



Tubazione	Direzione flusso	Forma	Dimensione [cm]	Materiale	H_sc [m.s.l.m.]	Tipo rete
A	Effluente	Circolare	60	CEM	-0.85	Mista
B	Affluente	Circolare	60	CEM	-0.85	Mista
C						
D						
E						
F						

Foto esterno



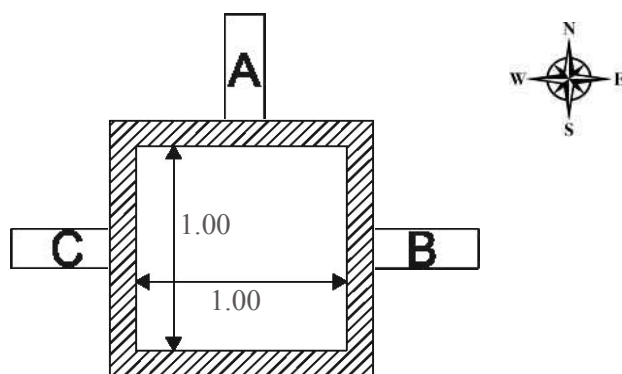
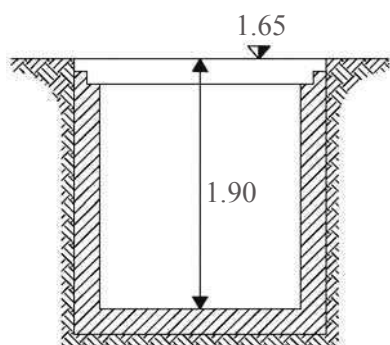
Foto interno



SCHEDA RILIEVO **86 di 147**

Codice manufatto 287
 Tipo manufatto Pozzetto
 Tipo rete Bianca
 Zona Centro
 Ubicazione Via IV Novembre
 Coordinata X [G.B_Est] 2338373.00
 Coordinata Y [G. B_Est] 5050026.18
 Quota chiusino [m s.l.m.] 1.65
 Quota fondo [m s.l.m.] -0.25
 Data rilievo 2015_12_16
 Note

Planimetria



Tubazione	Direzione flusso	Forma	Dimensione [cm]	Materiale	H_sc [m.s.l.m.]	Tipo rete
A	Effluente	Circolare	60	CEM	-0.12	Mista
B	Effluente	Circolare	80	CEM	-0.20	Mista
C	Affluente	Circolare	80	CEM	-0.20	Mista
D						
E						
F						

Foto esterno



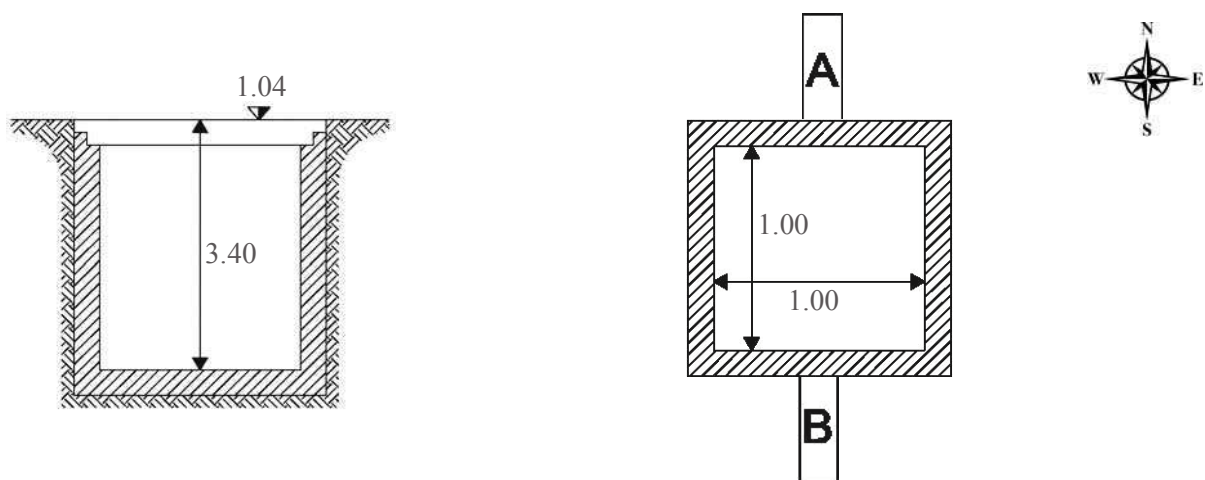
Foto interno



SCHEDA RILIEVO **87 di 147**

Codice manufatto 451
 Tipo manufatto Pozzetto
 Tipo rete Mista
 Zona Centro
 Ubicazione Via Fausta
 Coordinata X [G.B_Est] 2339025.54
 Coordinata Y [G. B_Est] 5050205.61
 Quota chiusino [m s.l.m.] 1.04
 Quota fondo [m s.l.m.] -2.36
 Data rilievo 2015_12_17
 Note

Planimetria



Tubazione	Direzione flusso	Forma	Dimensione [cm]	Materiale	H_sc [m.s.l.m.]	Tipo rete
A	Effluente	Circolare	50	CEM	-2.36	Mista
B	Affluente	Circolare	50	CEM	-2.36	Mista
C						
D						
E						
F						

Foto esterno



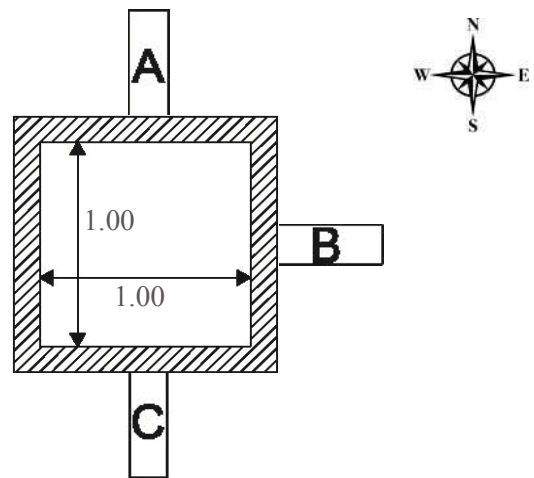
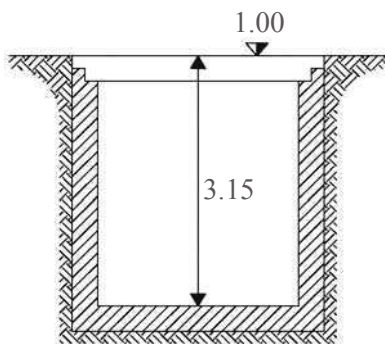
Foto interno



SCHEDA RILIEVO 88 di 147

Codice manufatto 420
 Tipo manufatto Pozzetto
 Tipo rete Mista
 Zona Centro
 Ubicazione Strada Provinciale Jesolana
 Coordinata X [G.B_Est] 2339007.29
 Coordinata Y [G. B_Est] 5050046.79
 Quota chiusino [m s.l.m.] 1.00
 Quota fondo [m s.l.m.] -2.15
 Data rilievo 2015_12_17
 Note

Planimetria



Tubazione	Direzione flusso	Forma	Dimensione [cm]	Materiale	H_sc [m.s.l.m.]	Tipo rete
A	Effluente	Circolare	180	CEM	-2.15	Mista
B	Affluente	Circolare	50	CEM	-1.90	Mista
C	Affluente	Circolare	180	CEM	-2.15	Mista
D						
E						
F						

Foto esterno



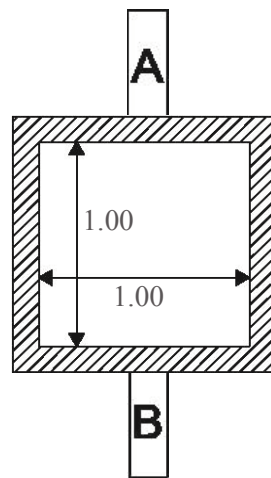
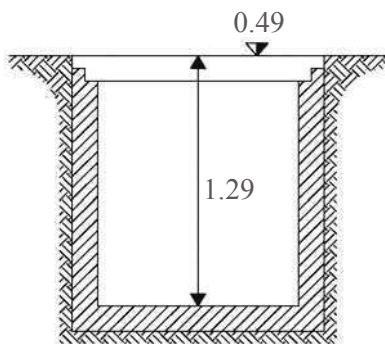
Foto interno



SCHEDA RILIEVO **89 di 147**

Codice manufatto 2302
 Tipo manufatto Pozzetto
 Tipo rete Bianca
 Zona Mare
 Ubicazione Via dei Geranei
 Coordinata X [G.B_Est] 2344893.84
 Coordinata Y [G. B_Est] 5046229.03
 Quota chiusino [m s.l.m.] 0.49
 Quota fondo [m s.l.m.] -0.80
 Data rilievo 2015_12_29
 Note

Planimetria



Tubazione	Direzione flusso	Forma	Dimensione [cm]	Materiale	H_sc [m.s.l.m.]	Tipo rete
A	Effluente	Circolare	30	CEM	-0.80	Bianca
B	Affluente	Circolare	30	CEM	-0.80	Bianca
C						
D						
E						
F						

Foto esterno



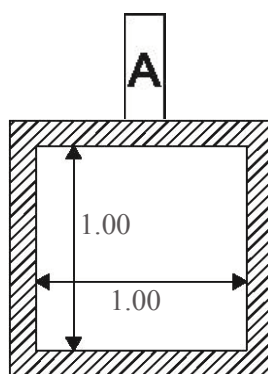
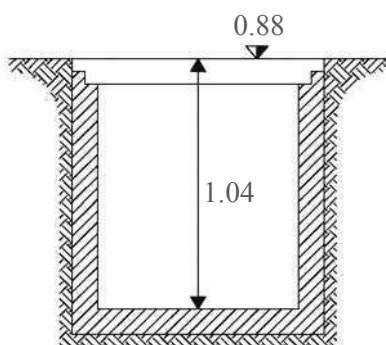
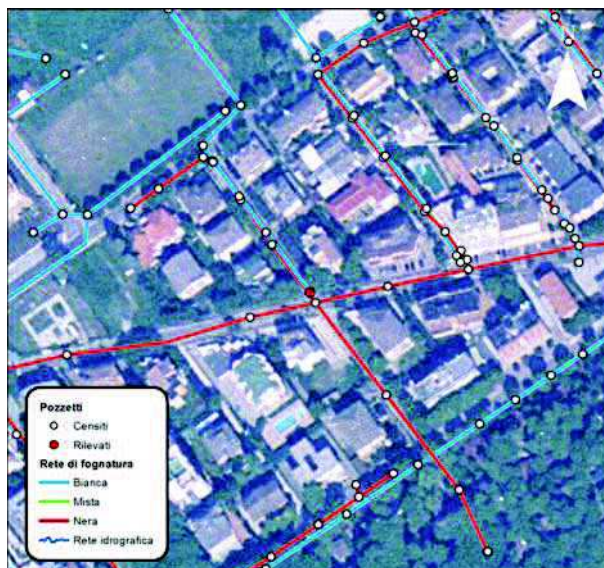
Foto interno



SCHEDA RILIEVO 90 di 147

Codice manufatto 2294
 Tipo manufatto Pozzetto
 Tipo rete Bianca
 Zona Mare
 Ubicazione Via dei Geranei
 Coordinata X [G.B_Est] 2344939.64
 Coordinata Y [G. B_Est] 5046156.40
 Quota chiusino [m s.l.m.] 0.88
 Quota fondo [m s.l.m.] -0.16
 Data rilievo 2015_12_29
 Note

Planimetria



Tubazione	Direzione flusso	Forma	Dimensione [cm]	Materiale	H_sc [m.s.l.m.]	Tipo rete
A	Effluente	Circolare	30	CEM	-0.16	Bianca
B						
C						
D						
E						
F						

Foto esterno



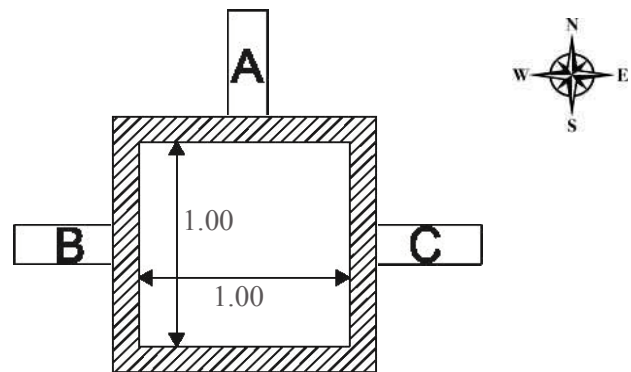
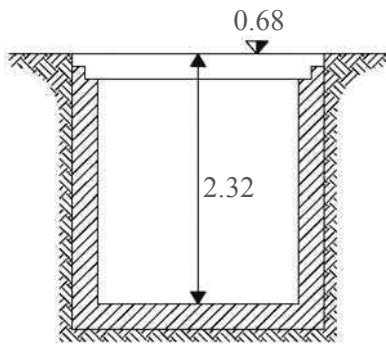
Foto interno



SCHEDA RILIEVO 91 di 147

Codice manufatto 2110
 Tipo manufatto Pozzetto
 Tipo rete Bianca
 Zona Mare
 Ubicazione Via Magnolie
 Coordinata X [G.B_Est] 2344812.94
 Coordinata Y [G. B_Est] 5046207.37
 Quota chiusino [m s.l.m.] 0.68
 Quota fondo [m s.l.m.] -1.64
 Data rilievo 2015_12_28
 Note Parzialmente interrato per circa 10 cm

Planimetria



Tubazione	Direzione flusso	Forma	Dimensione [cm]	Materiale	H_sc [m.s.l.m.]	Tipo rete
A	Effluente	Circolare	60	CEM	-1.76	Bianca
B	Affluente	Circolare	40	PVC	-1.42	Bianca
C	Affluente	Circolare	40	CEM	-1.50	Bianca
D						
E						
F						

Foto esterno



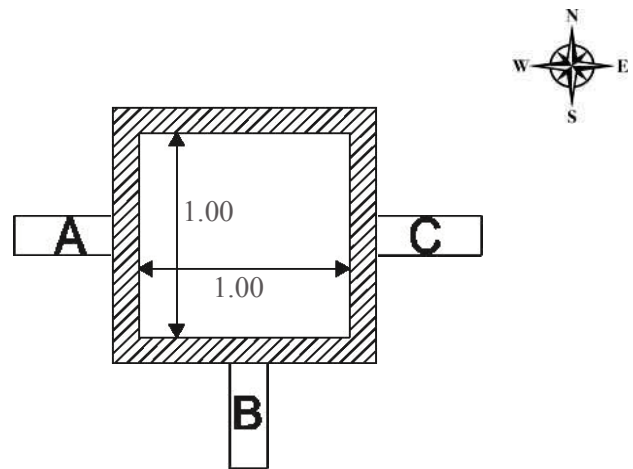
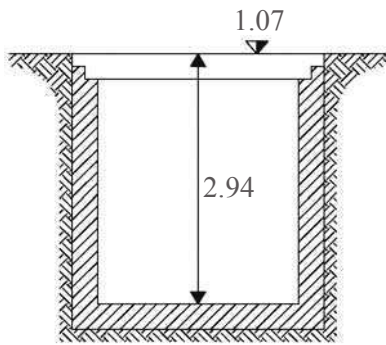
Foto interno



SCHEDA RILIEVO 92 di 147

Codice manufatto 2107
 Tipo manufatto Pozzetto
 Tipo rete Bianca
 Zona Mare
 Ubicazione Via Magnolie
 Coordinata X [G.B_Est] 2344780.68
 Coordinata Y [G. B_Est] 5046257.17
 Quota chiusino [m s.l.m.] 1.07
 Quota fondo [m s.l.m.] -1.87
 Data rilievo 2015_12_28
 Note

Planimetria



Tubazione	Direzione flusso	Forma	Dimensione [cm]	Materiale	H_sc [m.s.l.m.]	Tipo rete
A	Affluente	Circolare	30	PVC	-1.18	Bianca
B	Affluente	Circolare	60	CEM	-1.78	Bianca
C	Effluente	Circolare	60	CEM	-1.78	Bianca
D						
E						
F						

Foto esterno



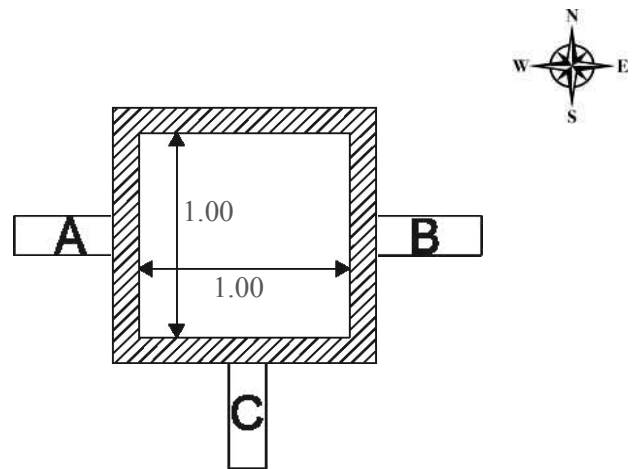
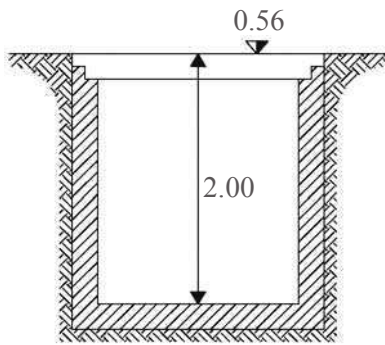
Foto interno



SCHEDA RILIEVO 93 di 147

Codice manufatto 2111
 Tipo manufatto Pozzetto
 Tipo rete Bianca
 Zona Mare
 Ubicazione Via Livenzuola
 Coordinata X [G.B_Est] 2344825.96
 Coordinata Y [G. B_Est] 5046206.19
 Quota chiusino [m s.l.m.] 0.56
 Quota fondo [m s.l.m.] -1.45
 Data rilievo 2015_12_28
 Note

Planimetria



Tubazione	Direzione flusso	Forma	Dimensione [cm]	Materiale	H_sc [m.s.l.m.]	Tipo rete
A	Effluente	Circolare	40	CEM	-1.45	Bianca
B	Affluente	Circolare	30	CEM	-1.15	Bianca
C	Affluente	Circolare	25	PVC	-0.75	Bianca
D						
E						
F						

Foto esterno



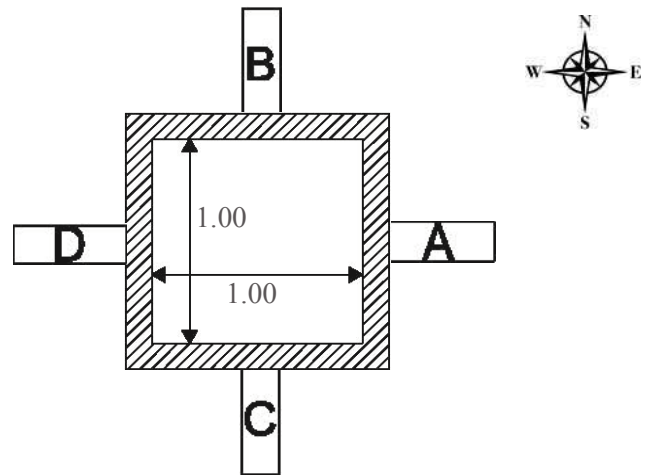
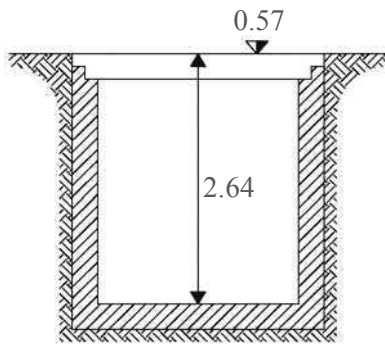
Foto interno



SCHEDA RILIEVO 94 di 147

Codice manufatto 2109
 Tipo manufatto Pozzetto
 Tipo rete Bianca
 Zona Mare
 Ubicazione Via Magnolie
 Coordinata X [G.B_Est] 2344747.32
 Coordinata Y [G. B_Est] 5046310.39
 Quota chiusino [m s.l.m.] 0.57
 Quota fondo [m s.l.m.] -2.07
 Data rilievo 2015_12_28
 Note

Planimetria



Tubazione	Direzione flusso	Forma	Dimensione [cm]	Materiale	H_sc [m.s.l.m.]	Tipo rete
A	Affluente	Circolare	60	PVC	-1.87	Bianca
B	Effluente	Circolare	60	CEM	-1.97	Bianca
C	Affluente	Circolare	60	CEM	-1.97	Bianca
D	Affluente	Circolare	50	PVC		Bianca
E						
F						

Foto esterno



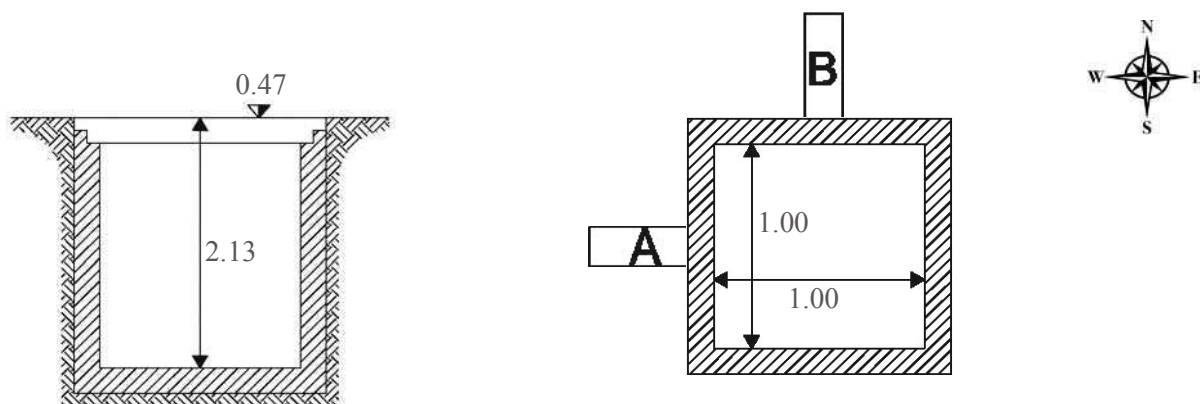
Foto interno



SCHEDA RILIEVO 95 di 147

Codice manufatto 2104
 Tipo manufatto Pozzetto
 Tipo rete Bianca
 Zona Mare
 Ubicazione Via Gigli
 Coordinata X [G.B_Est] 2344753.64
 Coordinata Y [G. B_Est] 5046281.84
 Quota chiusino [m s.l.m.] 0.47
 Quota fondo [m s.l.m.] -1.66
 Data rilievo 2015_12_28
 Note

Planimetria



Tubazione	Direzione flusso	Forma	Dimensione [cm]	Materiale	H_sc [m.s.l.m.]	Tipo rete
A	Affluente	Circolare	30	CEM	-1.66	Bianca
B	Effluente	Circolare	60	PVC	-1.66	Bianca
C						
D						
E						
F						

Foto esterno



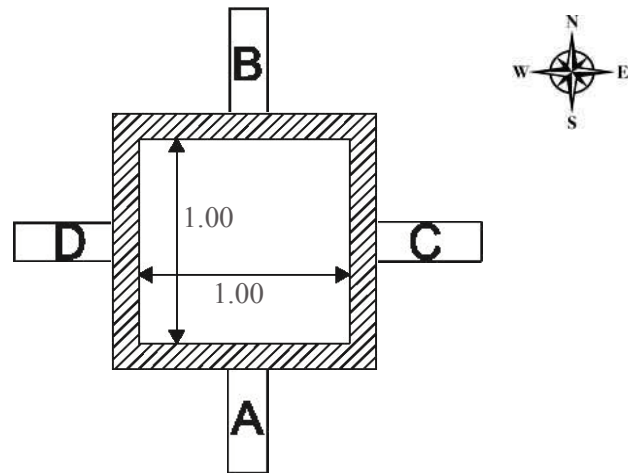
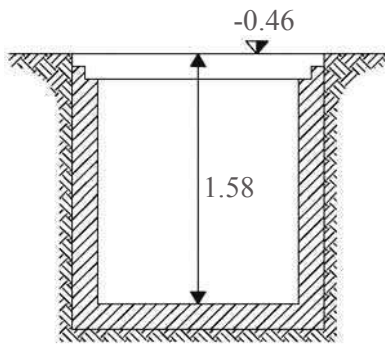
Foto interno



SCHEDA RILIEVO 96 di 147

Codice manufatto N27
 Tipo manufatto Pozzetto
 Tipo rete Bianca
 Zona Mare
 Ubicazione Via Magnolie
 Coordinata X [G.B_Est] 2344767.89
 Coordinata Y [G. B_Est] 5046302.25
 Quota chiusino [m s.l.m.] -0.46
 Quota fondo [m s.l.m.] -2.04
 Data rilievo 2015_12_28
 Note

Planimetria



Tubazione	Direzione flusso	Forma	Dimensione [cm]	Materiale	H_sc [m.s.l.m.]	Tipo rete
A	Affluente	Circolare	60	CEM	-1.91	Bianca
B	Effluente	Circolare	60	CEM	-1.99	Bianca
C	Affluente	Circolare	60	CEM	-1.99	Bianca
D	Affluente	Circolare	20	CEM	-1.76	Bianca
E						
F						

Foto esterno



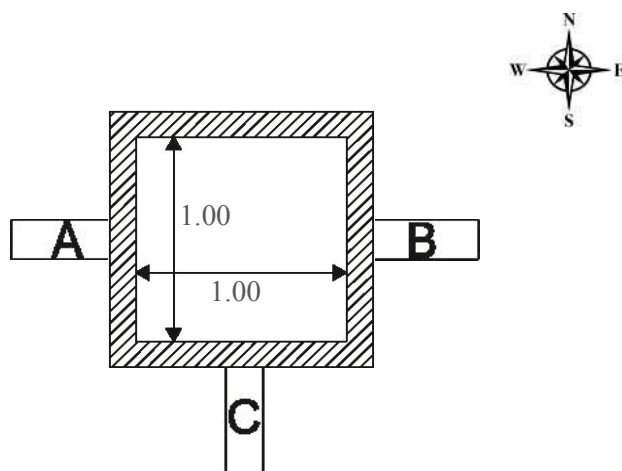
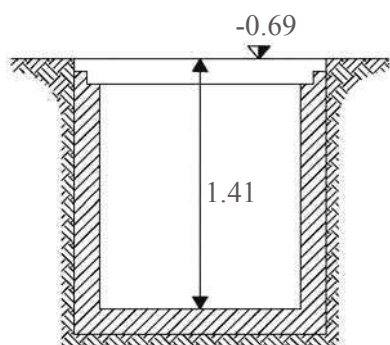
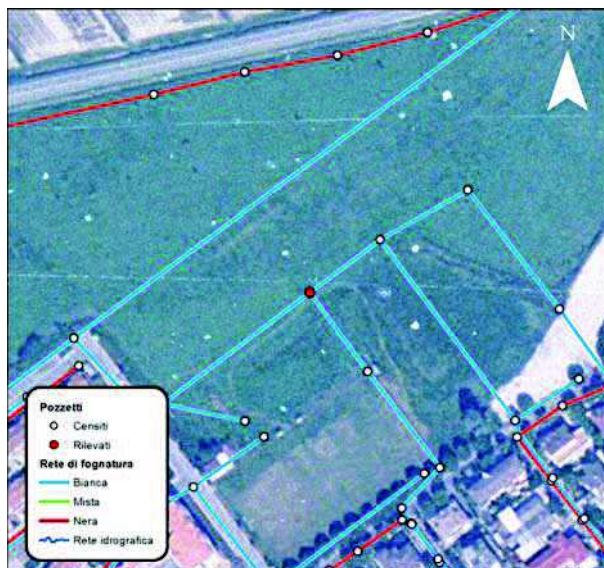
Foto interno



SCHEDA RILIEVO 97 di 147

Codice manufatto N28
 Tipo manufatto Pozzetto
 Tipo rete Bianca
 Zona Mare
 Ubicazione Via Magnolie
 Coordinata X [G.B_Est] 2344849.48
 Coordinata Y [G. B_Est] 5046354.87
 Quota chiusino [m s.l.m.] -0.69
 Quota fondo [m s.l.m.] -2.10
 Data rilievo 2015_12_28
 Note

Planimetria



Tubazione	Direzione flusso	Forma	Dimensione [cm]	Materiale	H_sc [m.s.l.m.]	Tipo rete
A	Effluente	Circolare	60	CEM	-1.87	Bianca
B	Affluente	Circolare	60	CEM	-1.87	Bianca
C	Affluente	Circolare	30	CEM	-1.84	Bianca
D						
E						
F						

Foto esterno



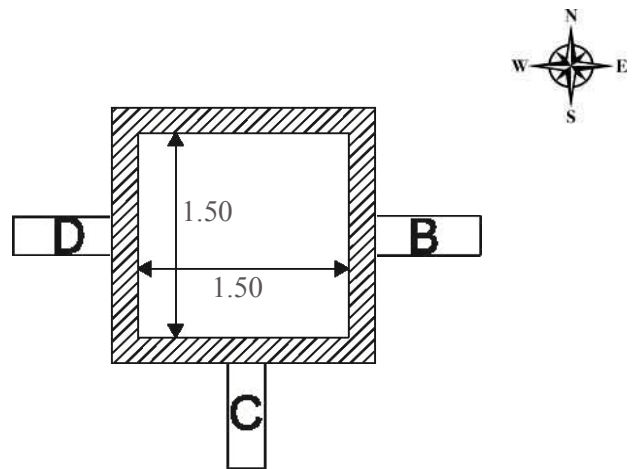
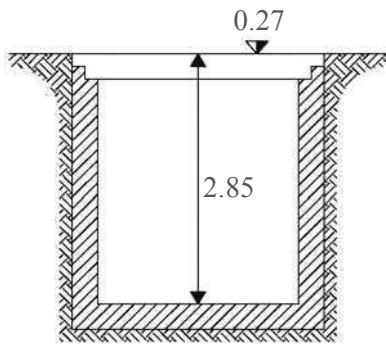
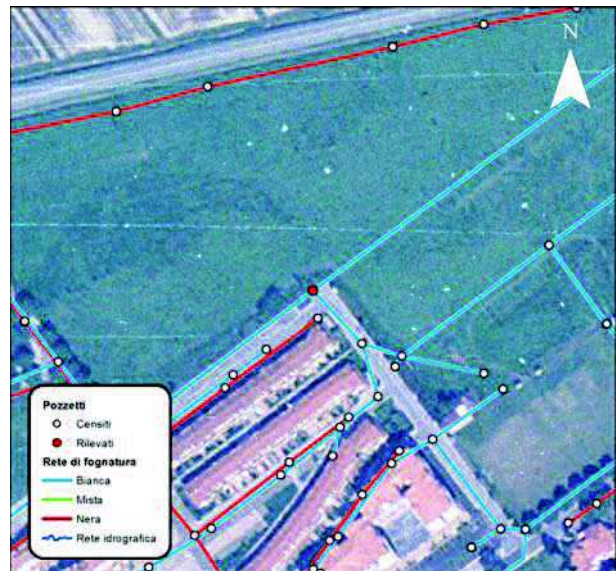
Foto interno



SCHEDA RILIEVO 98 di 147

Codice manufatto N38
 Tipo manufatto Pozzetto
 Tipo rete Bianca
 Zona Mare
 Ubicazione Via Magnolie
 Coordinata X [G.B_Est] 2344723.73
 Coordinata Y [G. B_Est] 5046340.15
 Quota chiusino [m s.l.m.] 0.27
 Quota fondo [m s.l.m.] -2.58
 Data rilievo 2015_12_28
 Note Parzialmente interrato

Planimetria



Tubazione	Direzione flusso	Forma	Dimensione [cm]	Materiale	H_sc [m.s.l.m.]	Tipo rete
A	Affluente	Circolare	120	CEM	-2.83	Bianca
B	Effluente	Circolare	120	CEM	-2.83	Bianca
C	Affluente	Circolare	60	CEM	-2.38	Bianca
D						
E						
F						

Foto esterno



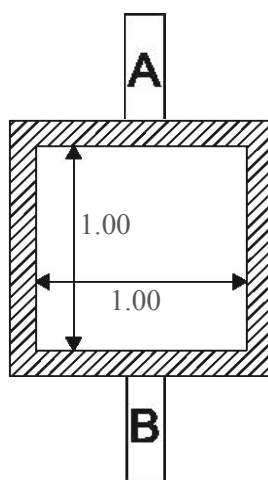
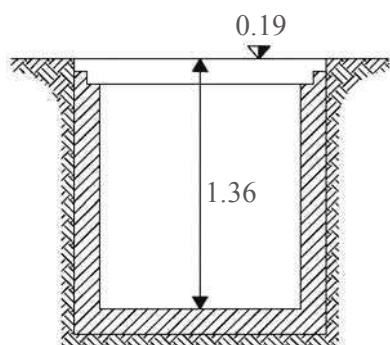
Foto interno



SCHEDA RILIEVO 99 di 147

Codice manufatto 2343
 Tipo manufatto Pozzetto
 Tipo rete Bianca
 Zona Mare
 Ubicazione Via Robinie
 Coordinata X [G.B_Est] 2345008.61
 Coordinata Y [G. B_Est] 5046287.45
 Quota chiusino [m s.l.m.] 0.19
 Quota fondo [m s.l.m.] -1.17
 Data rilievo 2015_12_28
 Note

Planimetria



Tubazione	Direzione flusso	Forma	Dimensione [cm]	Materiale	H_sc [m.s.l.m.]	Tipo rete
A	Effluente	Circolare	30	CEM	-1.17	Bianca
B	Affluente	Circolare	30	CEM	-1.15	Bianca
C						
D						
E						
F						

Foto esterno



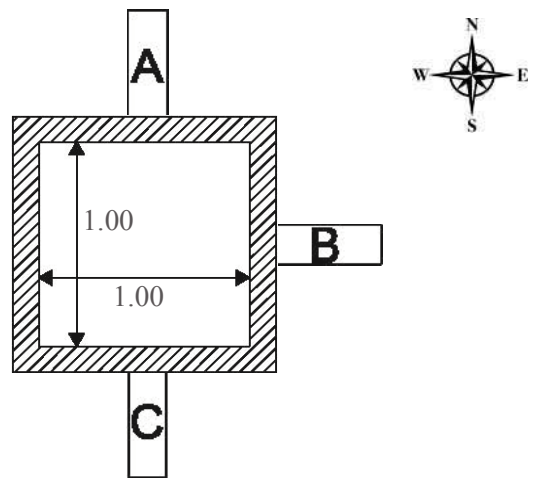
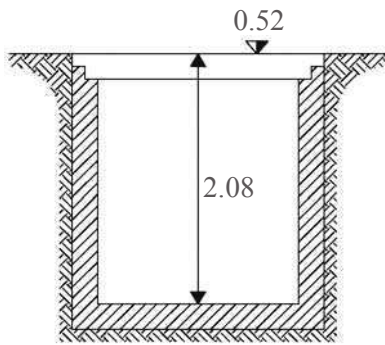
Foto interno



SCHEDA RILIEVO 100 di 147

Codice manufatto N29
 Tipo manufatto Pozzetto
 Tipo rete Bianca
 Zona Mare
 Ubicazione Via Livenzuola
 Coordinata X [G.B_Est] 2344952.14
 Coordinata Y [G. B_Est] 5046279.61
 Quota chiusino [m s.l.m.] 0.52
 Quota fondo [m s.l.m.] -1.56
 Data rilievo 2015_12_28
 Note

Planimetria



Tubazione	Direzione flusso	Forma	Dimensione [cm]	Materiale	H_sc [m.s.l.m.]	Tipo rete
A	Effluente	Circolare	40	CEM	-1.56	Bianca
B	Affluente	Circolare	30	CEM	-1.53	Bianca
C	Affluente	Circolare	40	CEM	-1.56	Bianca
D						
E						
F						

Foto esterno



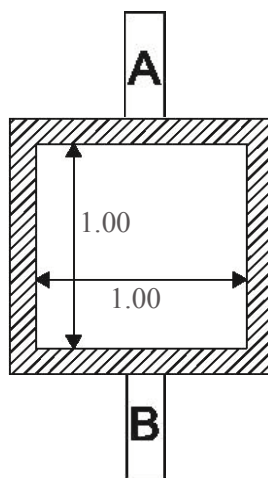
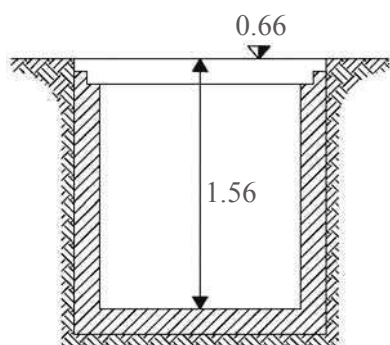
Foto interno



SCHEDA RILIEVO 101 di 147

Codice manufatto N30
 Tipo manufatto Pozzetto
 Tipo rete Bianca
 Zona Mare
 Ubicazione Via Livenzuola
 Coordinata X [G.B_Est] 2344910.74
 Coordinata Y [G. B_Est] 5046257.66
 Quota chiusino [m s.l.m.] 0.66
 Quota fondo [m s.l.m.] -0.90
 Data rilievo 2015_12_28
 Note

Planimetria



Tubazione	Direzione flusso	Forma	Dimensione [cm]	Materiale	H_sc [m.s.l.m.]	Tipo rete
A	Effluente	Circolare	30	PVC	-0.90	Bianca
B	Affluente	Circolare	30	PVC	-0.84	Bianca
C						
D						
E						
F						

Foto esterno

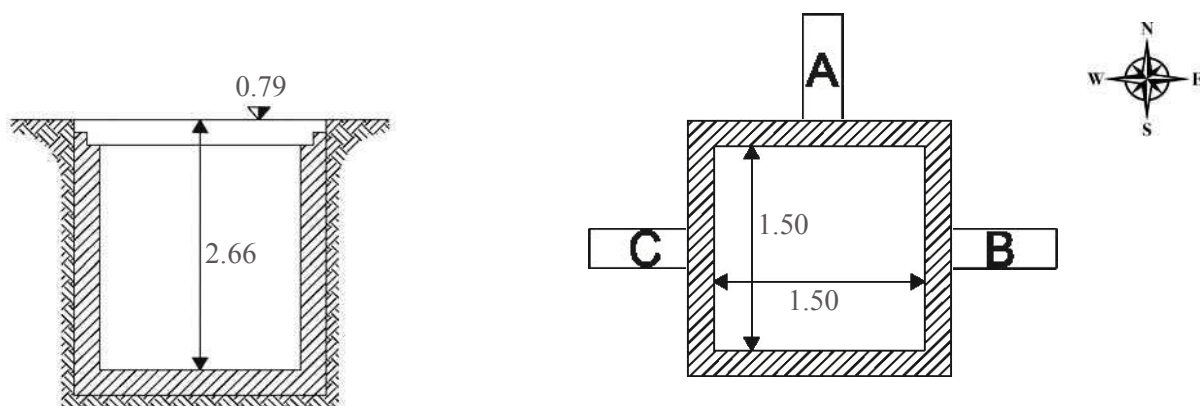


Foto interno



Codice manufatto 2074
 Tipo manufatto Sfiore
 Tipo rete Bianca
 Zona Mare
 Ubicazione Via Olivi
 Coordinata X [G.B_Est] 2344615.43
 Coordinata Y [G. B_Est] 5046269.81
 Quota chiusino [m s.l.m.] 0.79
 Quota fondo [m s.l.m.] -1.87
 Data rilievo 2015_12_23
 Note Parzialmente interrato, circa 20 cm di sabbia

Planimetria



Tubazione	Direzione flusso	Forma	Dimensione [cm]	Materiale	H_sc [m.s.l.m.]	Tipo rete
A	Affluente	Circolare	60	CEM	-1.94	Bianca
B	Effluente	Circolare	120	CEM	-2.06	Bianca
C	Affluente	Circolare	120	CEM	-2.06	Bianca
D						
E						
F						

Foto esterno



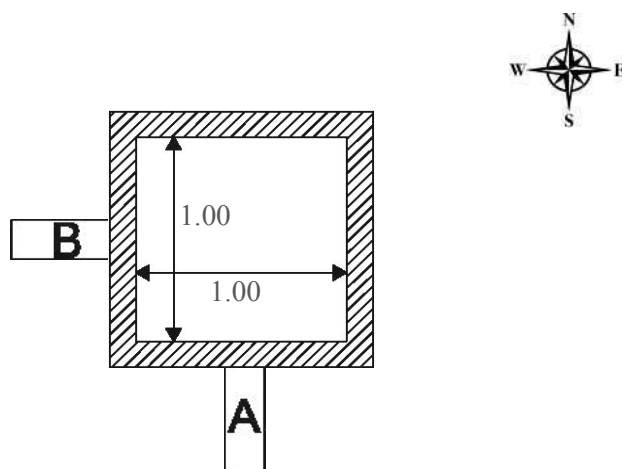
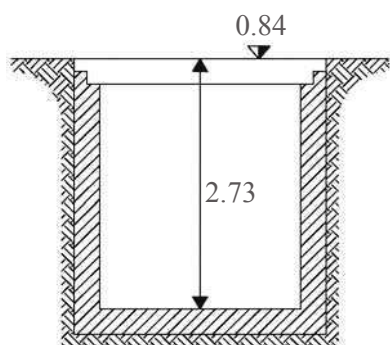
Foto interno



SCHEDA RILIEVO 103 di 147

Codice manufatto 2084
 Tipo manufatto Pozzetto
 Tipo rete Bianca
 Zona Mare
 Ubicazione Via Olivi
 Coordinata X [G.B_Est] 2344587.10
 Coordinata Y [G. B_Est] 5046312.78
 Quota chiusino [m s.l.m.] 0.84
 Quota fondo [m s.l.m.] -1.89
 Data rilievo 2015_12_23
 Note Parzialmente interrato

Planimetria



Tubazione	Direzione flusso	Forma	Dimensione [cm]	Materiale	H_sc [m.s.l.m.]	Tipo rete
A	Effluente	Circolare	60	CEM	-1.84	Bianca
B	Affluente	Circolare	40	CEM	-1.28	Bianca
C						
D						
E						
F						

Foto esterno



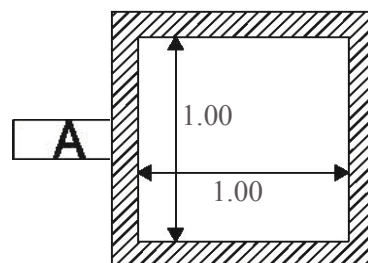
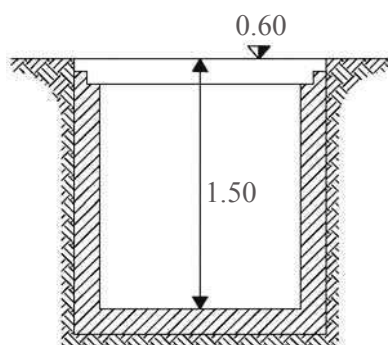
Foto interno



SCHEDA RILIEVO 104 di 147

Codice manufatto 2034
 Tipo manufatto Pozzetto
 Tipo rete Bianca
 Zona Mare
 Ubicazione Via Pioppi
 Coordinata X [G.B_Est] 2344469.54
 Coordinata Y [G. B_Est] 5046278.36
 Quota chiusino [m s.l.m.] 0.60
 Quota fondo [m s.l.m.] -0.90
 Data rilievo 2015_12_23
 Note Parzialmente interrato

Planimetria



Tubazione	Direzione flusso	Forma	Dimensione [cm]	Materiale	H_sc [m.s.l.m.]	Tipo rete
A	Effluente	Circolare	30	CEM	-0.85	Bianca
B						
C						
D						
E						
F						

Foto esterno



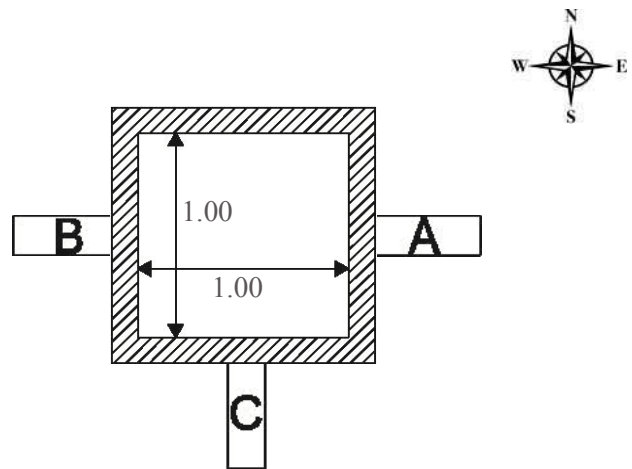
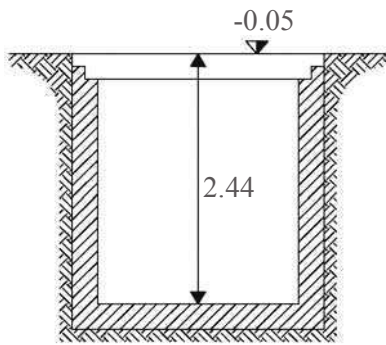
Foto interno



SCHEDA RILIEVO 105 di 147

Codice manufatto 2792
 Tipo manufatto Pozzetto
 Tipo rete Bianca
 Zona Mare
 Ubicazione Via Pioppi
 Coordinata X [G.B_Est] 2344375.87
 Coordinata Y [G. B_Est] 5046249.20
 Quota chiusino [m s.l.m.] -0.05
 Quota fondo [m s.l.m.] -2.49
 Data rilievo 2015_12_23
 Note Presenza dei massi sul fondo del pozzetto

Planimetria



Tubazione	Direzione flusso	Forma	Dimensione [cm]	Materiale	H_sc [m.s.l.m.]	Tipo rete
A	Affluente	Circolare	30	CEM	-1.69	Bianca
B	Affluente	Circolare	30	CEM	-1.71	Bianca
C	Effluente	Circolare	50	CEM	-2.22	Bianca
D						
E						
F						

Foto esterno



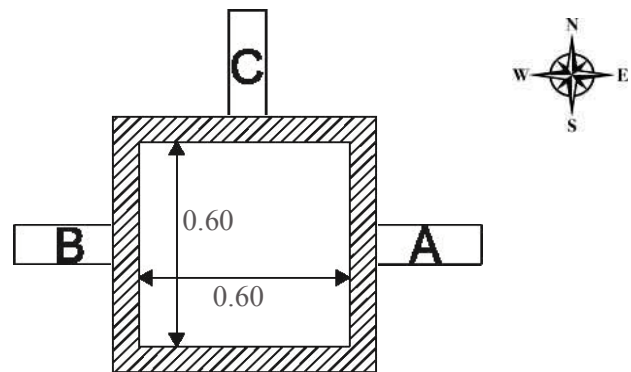
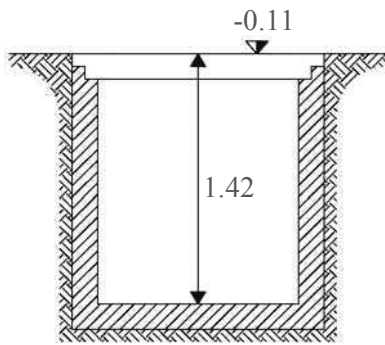
Foto interno



SCHEDA RILIEVO 106 di 147

Codice manufatto 1979
 Tipo manufatto Pozzetto
 Tipo rete Bianca
 Zona Mare
 Ubicazione Via Pioppi
 Coordinata X [G.B_Est] 2344248.71
 Coordinata Y [G. B_Est] 5046208.69
 Quota chiusino [m s.l.m.] -0.11
 Quota fondo [m s.l.m.] -1.53
 Data rilievo 2015_12_23
 Note

Planimetria



Tubazione	Direzione flusso	Forma	Dimensione [cm]	Materiale	H_sc [m.s.l.m.]	Tipo rete
A	Effluente	Circolare	25	PVC	-1.36	Bianca
B	Affluente	Circolare	30	PVC	-1.40	Bianca
C	Affluente	Circolare	20	PVC	-1.36	Bianca
D						
E						
F						

Foto esterno

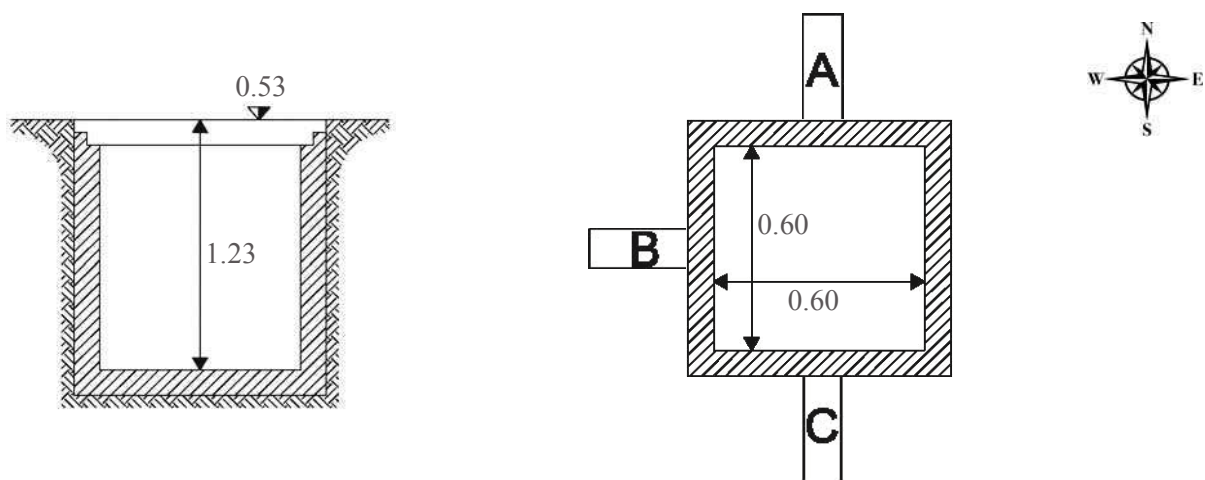
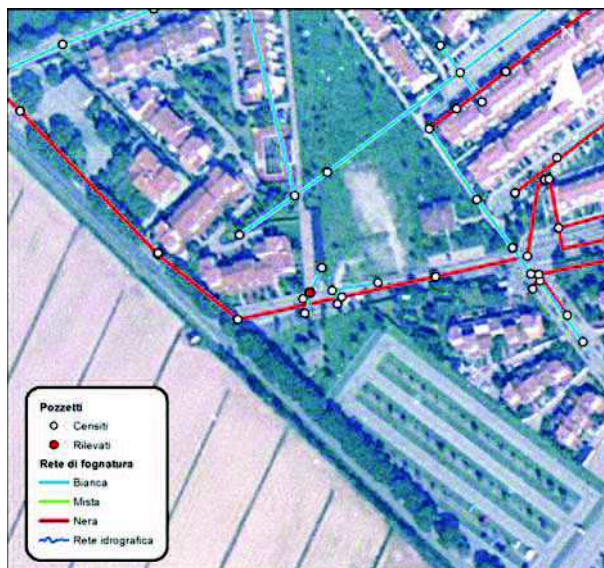


Foto interno



Codice manufatto 2001
 Tipo manufatto Pozzetto
 Tipo rete Bianca
 Zona Mare
 Ubicazione Via Dancalia
 Coordinata X [G.B_Est] 2344400.39
 Coordinata Y [G. B_Est] 5046079.93
 Quota chiusino [m s.l.m.] 0.53
 Quota fondo [m s.l.m.] -0.70
 Data rilievo 2015_12_23
 Note

Planimetria



Tubazione	Direzione flusso	Forma	Dimensione [cm]	Materiale	H_sc [m.s.l.m.]	Tipo rete
A	Effluente	Circolare	16	PVC	-0.70	Bianca
B	Affluente	Circolare	16	PVC	-0.70	Bianca
C	Affluente	Circolare	13	PVC		Bianca
D						
E						
F						

Foto esterno



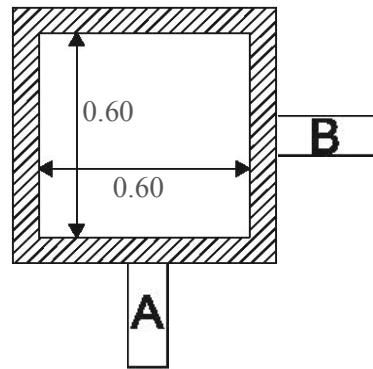
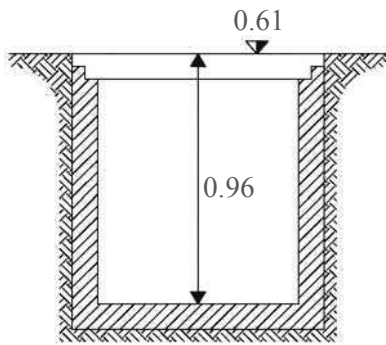
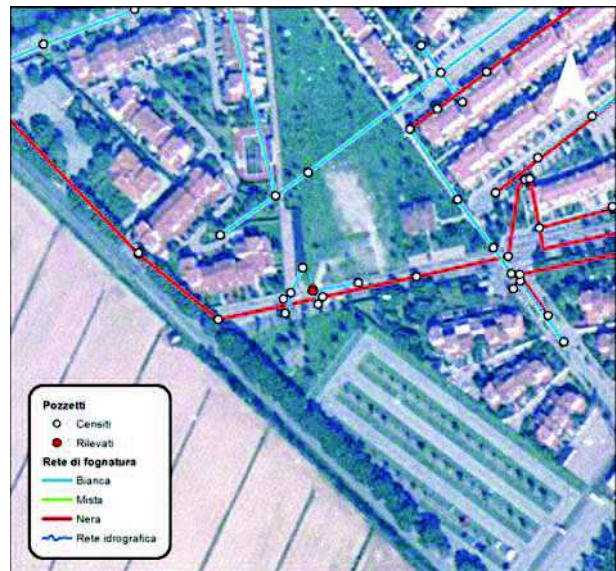
Foto interno



SCHEDA RILIEVO 108 di 147

Codice manufatto 2005
 Tipo manufatto Pozzetto
 Tipo rete Bianca
 Zona Mare
 Ubicazione Via Dancalia
 Coordinata X [G.B_Est] 2344412.19
 Coordinata Y [G. B_Est] 5046080.10
 Quota chiusino [m s.l.m.] 0.61
 Quota fondo [m s.l.m.] -0.35
 Data rilievo 2015_12_23
 Note

Planimetria



Tubazione	Direzione flusso	Forma	Dimensione [cm]	Materiale	H_sc [m.s.l.m.]	Tipo rete
A	Effluente	Circolare	20	PVC	-0.22	Bianca
B	Affluente	Circolare	20	PVC	-0.22	Bianca
C						
D						
E						
F						

Foto esterno

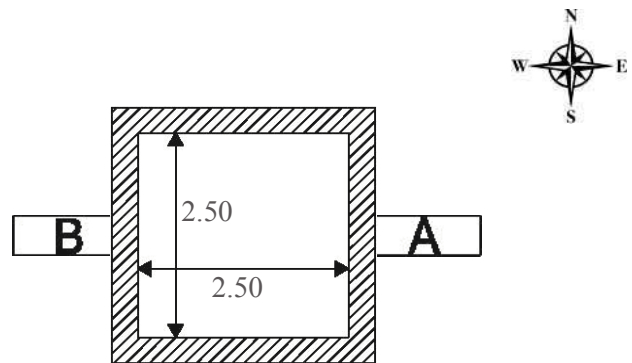
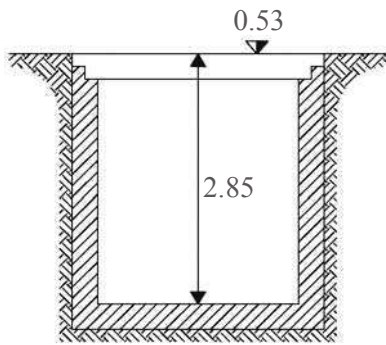
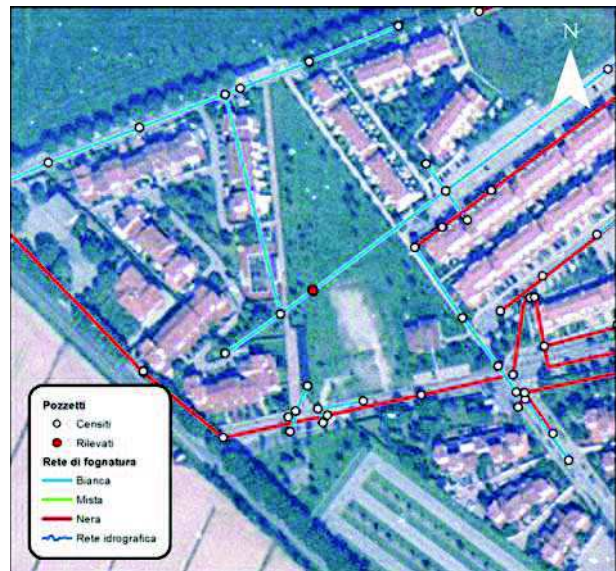


Foto interno



Codice manufatto N39
 Tipo manufatto Pozzetto
 Tipo rete Mista
 Zona Mare
 Ubicazione Via Pioppi
 Coordinata X [G.B_Est] 2344414.31
 Coordinata Y [G. B_Est] 5046142.50
 Quota chiusino [m s.l.m.] 0.53
 Quota fondo [m s.l.m.] -2.32
 Data rilievo 2015_12_23
 Note Parzialmente interrato

Planimetria



Tubazione	Direzione flusso	Forma	Dimensione [cm]	Materiale	H_sc [m.s.l.m.]	Tipo rete
A	Effluente	Circolare	120	CEM	-2.32	Bianca
B	Affluente	Circolare	120	CEM	-2.32	Bianca
C						
D						
E						
F						

Foto esterno



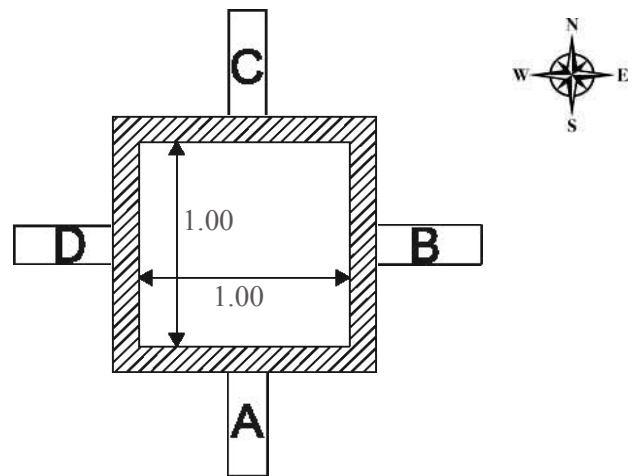
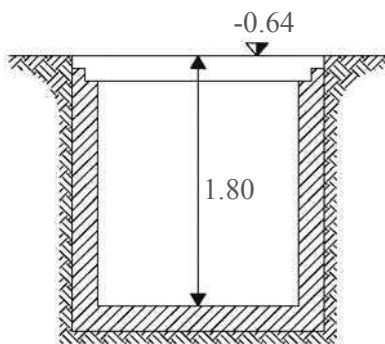
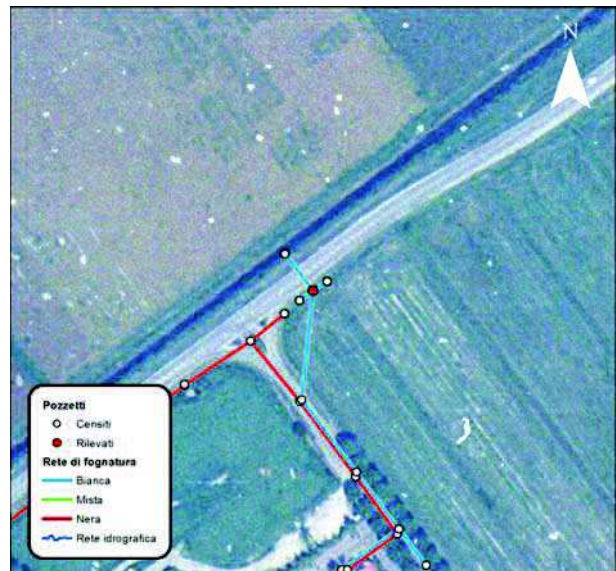
Foto interno



SCHEDA RILIEVO 110 di 147

Codice manufatto N37
 Tipo manufatto Pozzetto
 Tipo rete Bianca
 Zona Mare
 Ubicazione Viale dei Fiori
 Coordinata X [G.B_Est] 2345469.02
 Coordinata Y [G. B_Est] 5046779.87
 Quota chiusino [m s.l.m.] -0.64
 Quota fondo [m s.l.m.] -2.44
 Data rilievo 2015_12_30
 Note

Planimetria



Tubazione	Direzione flusso	Forma	Dimensione [cm]	Materiale	H_sc [m.s.l.m.]	Tipo rete
A	Affluente	Circolare	60	CEM	-2.44	Bianca
B	Affluente	Circolare	60	CEM	-2.19	Bianca
C	Effluente	Circolare	60	CEM	-2.44	Bianca
D	Affluente	Circolare	30	CEM	-1.54	Bianca
E						
F						

Foto esterno

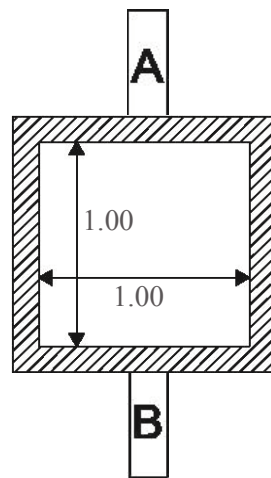
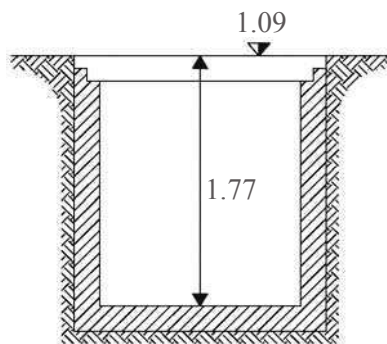


Foto interno



Codice manufatto N32
 Tipo manufatto Pozzetto
 Tipo rete Bianca
 Zona Mare
 Ubicazione Via Marinella
 Coordinata X [G.B_Est] 2345264.25
 Coordinata Y [G. B_Est] 5046358.13
 Quota chiusino [m s.l.m.] 1.09
 Quota fondo [m s.l.m.] -0.68
 Data rilievo 2015_12_30
 Note

Planimetria



Tubazione	Direzione flusso	Forma	Dimensione [cm]	Materiale	H_sc [m.s.l.m.]	Tipo rete
A	Effluente	Circolare	50	CEM	-0.68	Bianca
B	Affluente	Circolare	50	CEM	-0.68	Bianca
C						
D						
E						
F						

Foto esterno

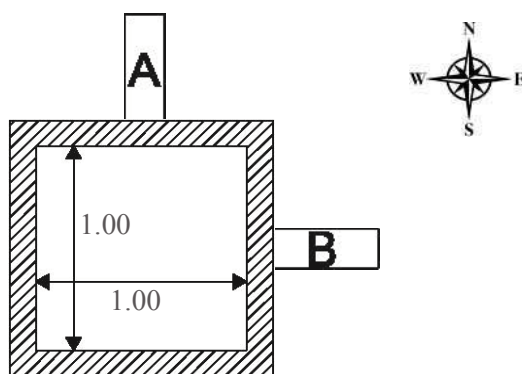
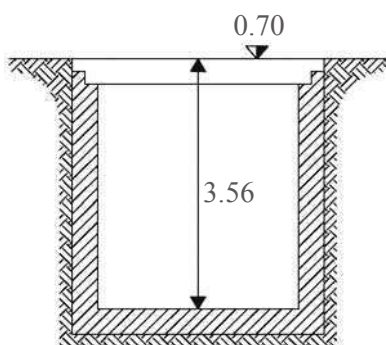


Foto interno



Codice manufatto 2497
 Tipo manufatto Pozzetto
 Tipo rete Bianca
 Zona Mare
 Ubicazione Via Marinella
 Coordinata X [G.B_Est] 2345218.10
 Coordinata Y [G. B_Est] 5046408.35
 Quota chiusino [m s.l.m.] 0.70
 Quota fondo [m s.l.m.] -2.86
 Data rilievo 2015_12_30
 Note

Planimetria



Tubazione	Direzione flusso	Forma	Dimensione [cm]	Materiale	H_sc [m.s.l.m.]	Tipo rete
A	Effluente	Circolare	60	CEM	-2.90	Bianca
B	Affluente	Circolare	60	CEM	-2.08	Bianca
C						
D						
E						
F						

Foto esterno

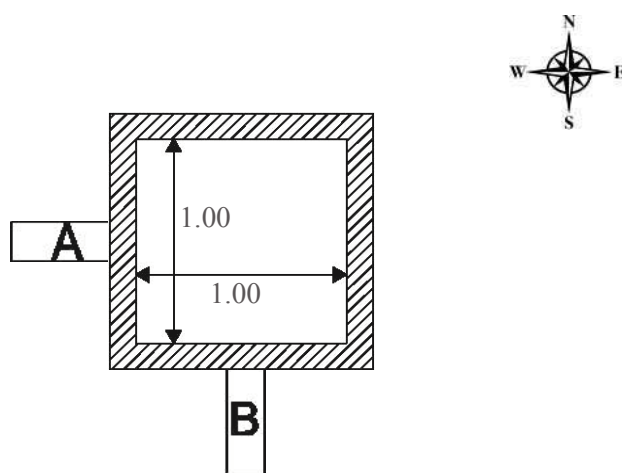
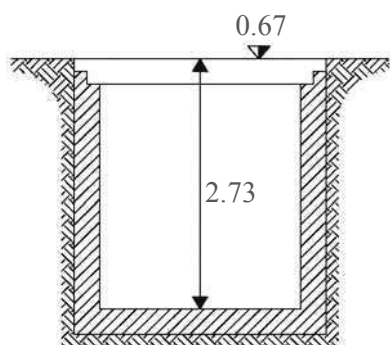


Foto interno



Codice manufatto 2498
 Tipo manufatto Pozzetto
 Tipo rete Bianca
 Zona Mare
 Ubicazione Via Marinella
 Coordinata X [G.B_Est] 2345225.92
 Coordinata Y [G. B_Est] 5046413.65
 Quota chiusino [m s.l.m.] 0.67
 Quota fondo [m s.l.m.] -2.06
 Data rilievo 2015_12_30
 Note

Planimetria



Tubazione	Direzione flusso	Forma	Dimensione [cm]	Materiale	H_sc [m.s.l.m.]	Tipo rete
A	Effluente	Circolare	50	CEM	-2.06	Bianca
B	Affluente	Circolare	50	CEM	-1.16	Bianca
C						
D						
E						
F						

Foto esterno



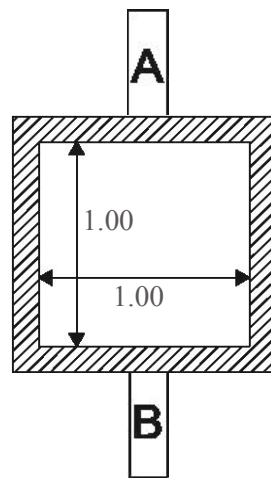
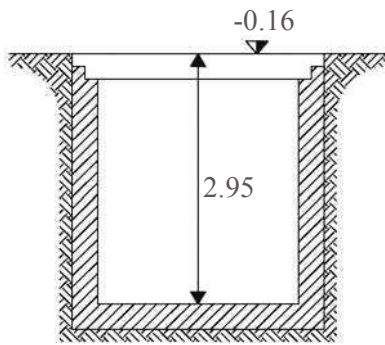
Foto interno



SCHEDA RILIEVO 114 di 147

Codice manufatto 2495
 Tipo manufatto Pozzetto
 Tipo rete Bianca
 Zona Mare
 Ubicazione Via Marinella
 Coordinata X [G.B_Est] 2345146.30
 Coordinata Y [G. B_Est] 5046523.47
 Quota chiusino [m s.l.m.] -0.16
 Quota fondo [m s.l.m.] -3.11
 Data rilievo 2015_12_30
 Note

Planimetria



Tubazione	Direzione flusso	Forma	Dimensione [cm]	Materiale	H_sc [m.s.l.m.]	Tipo rete
A	Effluente	Circolare	60	CEM	-3.11	Bianca
B	Affluente	Circolare	60	CEM	-3.11	Bianca
C						
D						
E						
F						

Foto esterno

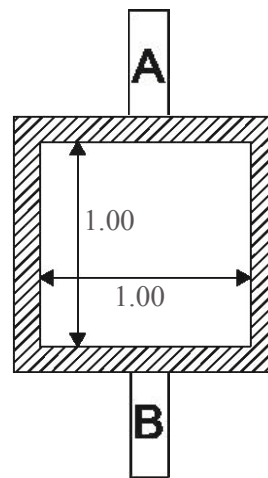
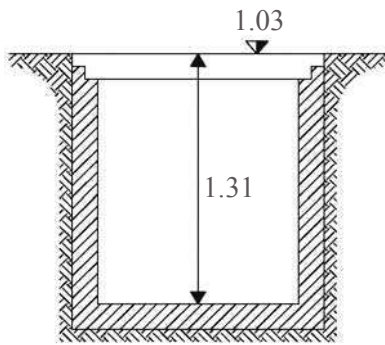


Foto interno



Codice manufatto 2438
 Tipo manufatto Pozzetto
 Tipo rete Bianca
 Zona Mare
 Ubicazione Via Tulipani
 Coordinata X [G.B_Est] 2345192.86
 Coordinata Y [G. B_Est] 5046275.64
 Quota chiusino [m s.l.m.] 1.03
 Quota fondo [m s.l.m.] -0.28
 Data rilievo 2015_12_30
 Note

Planimetria



Tubazione	Direzione flusso	Forma	Dimensione [cm]	Materiale	H_sc [m.s.l.m.]	Tipo rete
A	Effluente	Circolare	30	CEM	-0.28	Bianca
B	Affluente	Circolare	16	PVC	-0.10	Bianca
C						
D						
E						
F						

Foto esterno



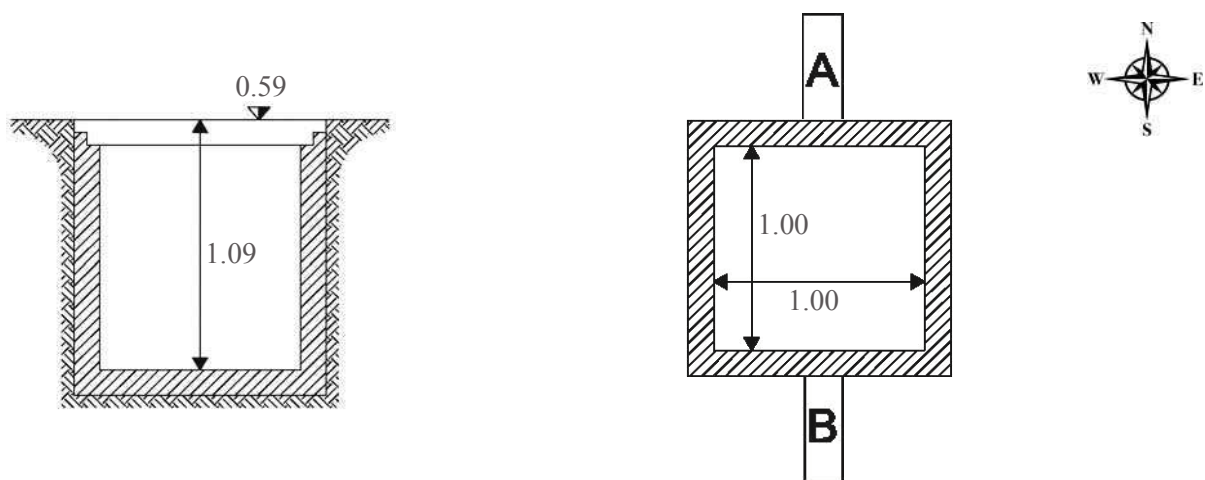
Foto interno



SCHEDA RILIEVO 116 di 147

Codice manufatto 2444
 Tipo manufatto Pozzetto
 Tipo rete Bianca
 Zona Mare
 Ubicazione Via Tulipani
 Coordinata X [G.B_Est] 2345151.63
 Coordinata Y [G. B_Est] 5046341.46
 Quota chiusino [m s.l.m.] 0.59
 Quota fondo [m s.l.m.] -0.50
 Data rilievo 2015_12_30
 Note

Planimetria



Tubazione	Direzione flusso	Forma	Dimensione [cm]	Materiale	H_sc [m.s.l.m.]	Tipo rete
A	Effluente	Circolare	30	CEM	-0.50	Bianca
B	Affluente	Circolare	30	CEM	-0.50	Bianca
C						
D						
E						
F						

Foto esterno

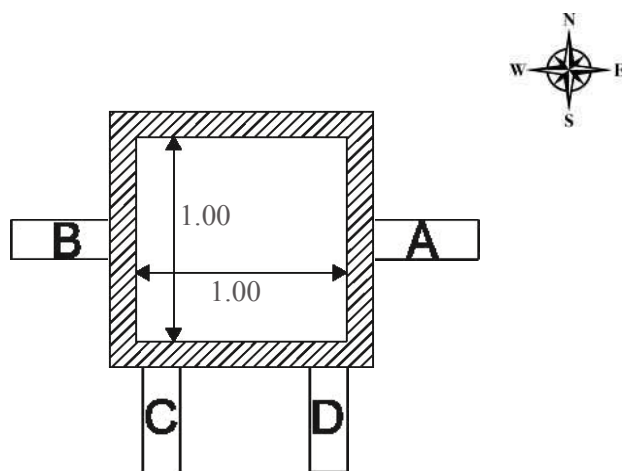
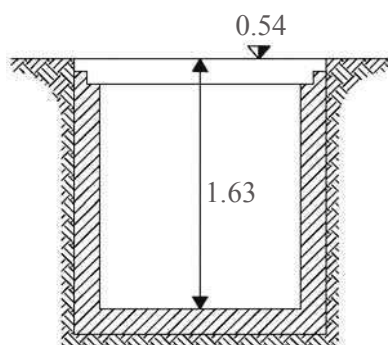


Foto interno



Codice manufatto 2441
 Tipo manufatto Pozzetto
 Tipo rete Bianca
 Zona Mare
 Ubicazione Via Livenzuola
 Coordinata X [G.B_Est] 2345134.88
 Coordinata Y [G. B_Est] 5046355.48
 Quota chiusino [m s.l.m.] 0.54
 Quota fondo [m s.l.m.] -1.09
 Data rilievo 2015_12_30
 Note

Planimetria



Tubazione	Direzione flusso	Forma	Dimensione [cm]	Materiale	H_sc [m.s.l.m.]	Tipo rete
A	Effluente	Circolare	30	CEM	-1.09	Bianca
B	Affluente	Circolare	30	CEM	-1.09	Bianca
C	Affluente	Circolare	20	CEM	-0.59	Bianca
D	Affluente	Circolare	20	CEM	-0.76	Bianca
E						
F						

Foto esterno



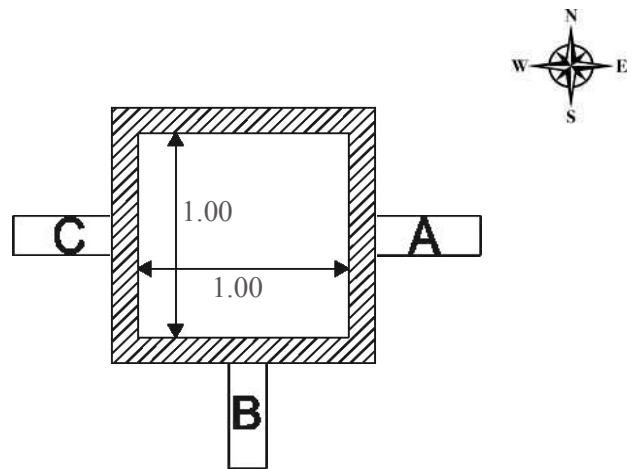
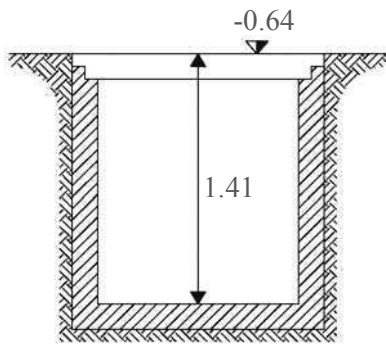
Foto interno



SCHEDA RILIEVO 118 di 147

Codice manufatto N36
 Tipo manufatto Pozzetto
 Tipo rete Bianca
 Zona Mare
 Ubicazione Viale dei Fiori
 Coordinata X [G.B_Est] 2344888.51
 Coordinata Y [G. B_Est] 5046379.98
 Quota chiusino [m s.l.m.] -0.64
 Quota fondo [m s.l.m.] -2.05
 Data rilievo 2015_12_30
 Note

Planimetria



Tubazione	Direzione flusso	Forma	Dimensione [cm]	Materiale	H_sc [m.s.l.m.]	Tipo rete
A	Affluente	Circolare	60	CEM	-1.81	Bianca
B	Affluente	Circolare	40	CEM	-1.78	Bianca
C	Effluente	Circolare	60	CEM	-1.81	Bianca
D						
E						
F						

Foto esterno



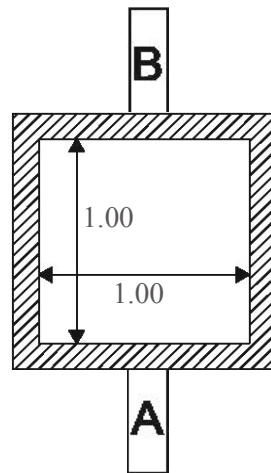
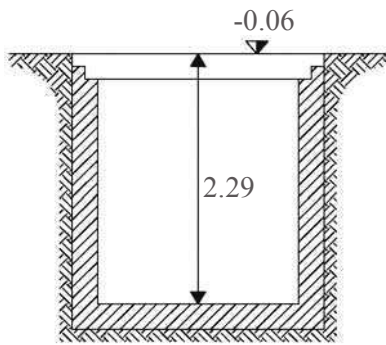
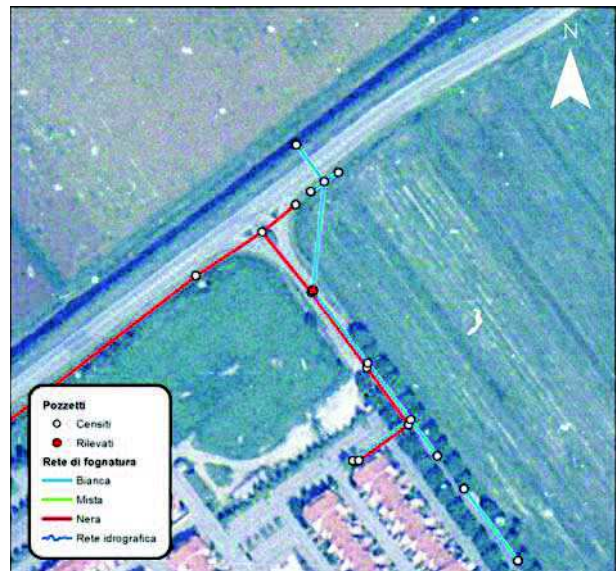
Foto interno



SCHEDA RILIEVO 119 di 147

Codice manufatto 2642
 Tipo manufatto Pozzetto
 Tipo rete Bianca
 Zona Mare
 Ubicazione Via delle Rose
 Coordinata X [G.B_Est] 2345458.77
 Coordinata Y [G. B_Est] 5046722.96
 Quota chiusino [m s.l.m.] -0.06
 Quota fondo [m s.l.m.] -2.35
 Data rilievo 2015_12_30
 Note

Planimetria



Tubazione	Direzione flusso	Forma	Dimensione [cm]	Materiale	H_sc [m.s.l.m.]	Tipo rete
A	Affluente	Circolare	60	CEM	-2.26	Bianca
B	Effluente	Circolare	60	CEM	-2.26	Bianca
C						
D						
E						
F						

Foto esterno



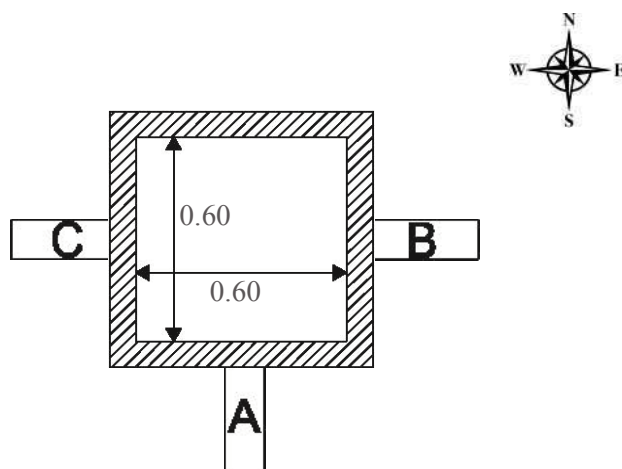
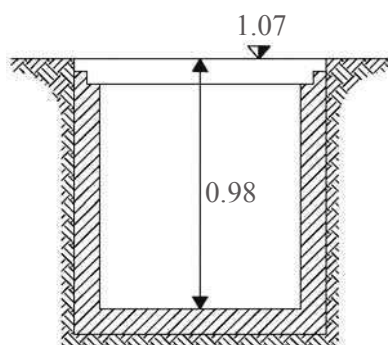
Foto interno



SCHEDA RILIEVO 120 di 147

Codice manufatto 2622
 Tipo manufatto Pozzetto
 Tipo rete Bianca
 Zona Mare
 Ubicazione Via Dancalia
 Coordinata X [G.B_Est] 2345606.12
 Coordinata Y [G. B_Est] 5046486.85
 Quota chiusino [m s.l.m.] 1.07
 Quota fondo [m s.l.m.] 0.09
 Data rilievo 2015_12_30
 Note

Planimetria



Tubazione	Direzione flusso	Forma	Dimensione [cm]	Materiale	H_sc [m.s.l.m.]	Tipo rete
A	Effluente	Circolare	30	CEM	0.19	Bianca
B	Affluente	Circolare	20	CEM	0.29	Bianca
C	Affluente	Circolare	20	CEM	0.29	Bianca
D						
E						
F						

Foto esterno

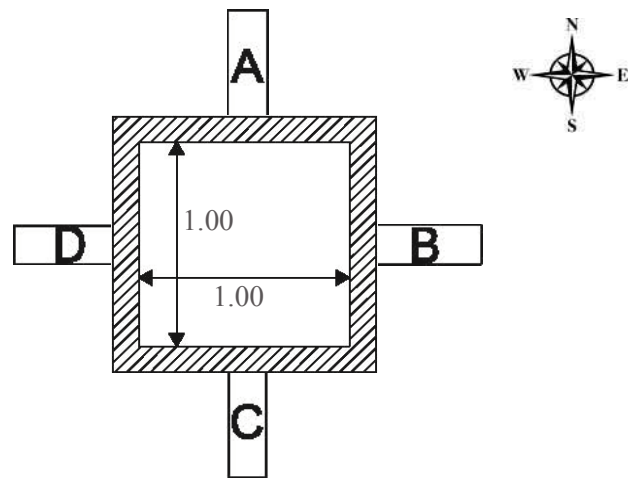
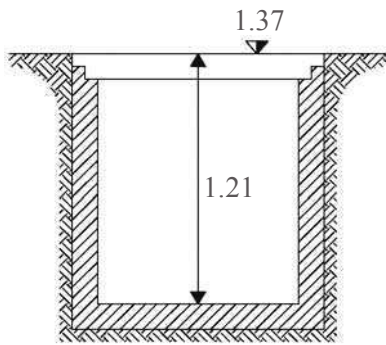


Foto interno



Codice manufatto 2628
 Tipo manufatto Pozzetto
 Tipo rete Bianca
 Zona Mare
 Ubicazione Via delle Rose
 Coordinata X [G.B_Est] 2345631.66
 Coordinata Y [G. B_Est] 5046447.51
 Quota chiusino [m s.l.m.] 1.37
 Quota fondo [m s.l.m.] 0.16
 Data rilievo 2015_12_30
 Note

Planimetria



Tubazione	Direzione flusso	Forma	Dimensione [cm]	Materiale	H_sc [m.s.l.m.]	Tipo rete
A	Affluente	Circolare	30	CEM	0.16	Bianca
B	Affluente	Circolare	30	CEM	0.16	Bianca
C	Affluente	Circolare	30	CEM	0.16	Bianca
D	Effluente	Circolare	30	CEM	0.16	Bianca
E						
F						

Foto esterno



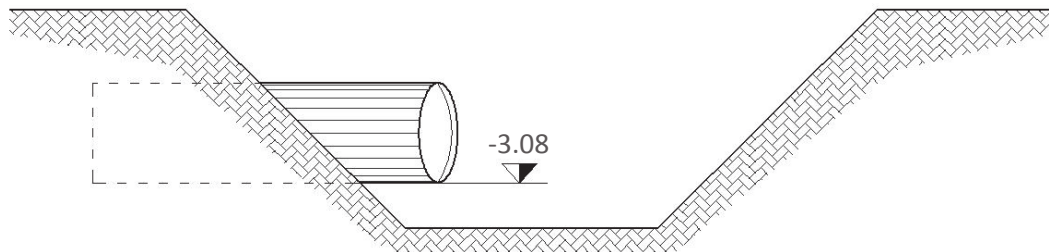
Foto interno



SCHEDA RILIEVO 122 di 147

Codice manufatto S04
 Tipo manufatto Altro
 Tipo rete Bianca
 Zona Centro
 Ubicazione Via Marco Polo
 Coordinata X [G.B_Est] 2338353.27
 Coordinata Y [G. B_Est] 5050394.17
 Quota fondo [m s.l.m.] -3.08
 Data rilievo 2015_12_16
 Note Riempito per metà di acqua;
 Inizio tombinamento fosso

Planimetria



Tubazione	Direzione flusso	Forma	Dimensione [cm]	Materiale	H_sc [m.s.l.m.]	Tipo rete
A	Affluente	Circolare	120	CEM	-3.08	Mista
B						
C						
D						
E						
F						

Foto 1

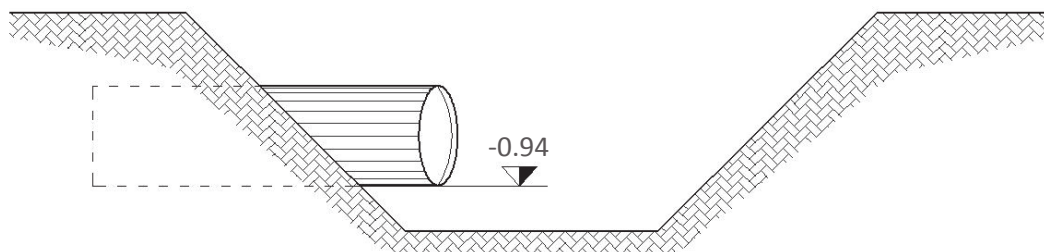


Foto 2



Codice manufatto S02
 Tipo manufatto Scarico
 Tipo rete Bianca
 Zona Centro
 Ubicazione Via IV Novembre
 Coordinata X [G.B_Est] 2338346.80
 Coordinata Y [G. B_Est] 5050161.96
 Quota fondo [m s.l.m.] -0.94
 Data rilievo 2015_12_16
 Note

Planimetria



Tubazione	Direzione flusso	Forma	Dimensione [cm]	Materiale	H_sc [m.s.l.m.]	Tipo rete
A	Effluente	Circolare	60	CEM	-0.94	Mista
B						
C						
D						
E						
F						

Foto 1

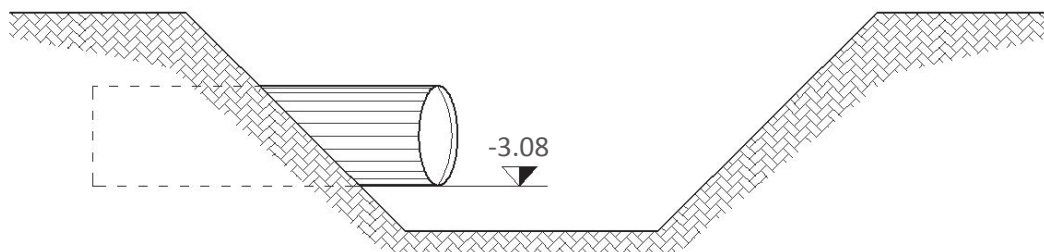
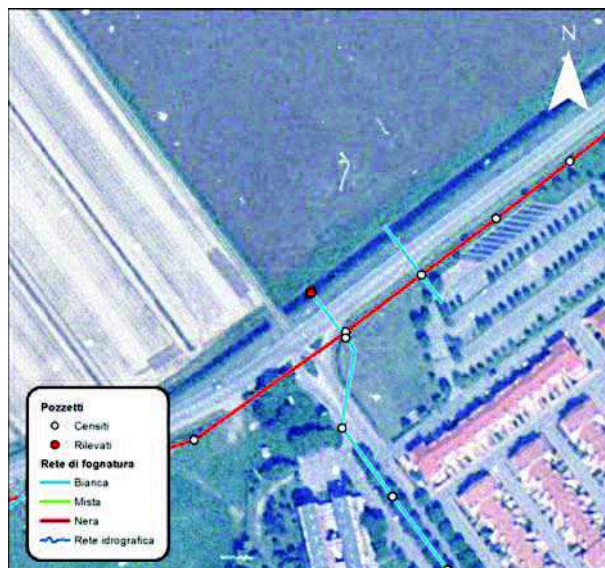


Foto 2



Codice manufatto S11
 Tipo manufatto Scarico
 Tipo rete Bianca
 Zona Mare
 Ubicazione Viale dei Fiori
 Coordinata X [G.B_Est] 2345135.31
 Coordinata Y [G. B_Est] 5046596.04
 Quota fondo [m s.l.m.] -3.08
 Data rilievo 2015_12_29
 Note Scarico interrato

Planimetria



Tubazione	Direzione flusso	Forma	Dimensione [cm]	Materiale	H_sc [m.s.l.m.]	Tipo rete
A	Effluente	Circolare	60	CEM	-3.08	Bianca
B						
C						
D						
E						
F						

Foto 1

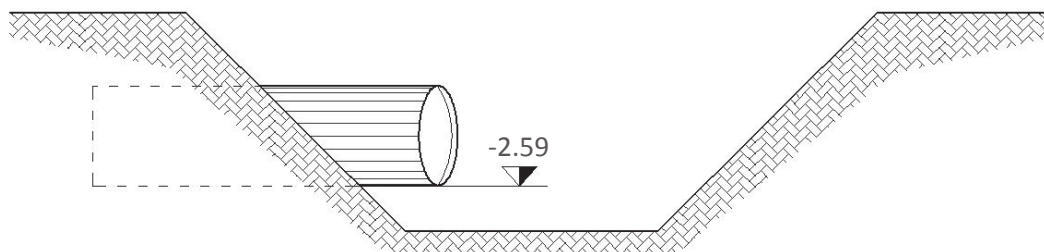
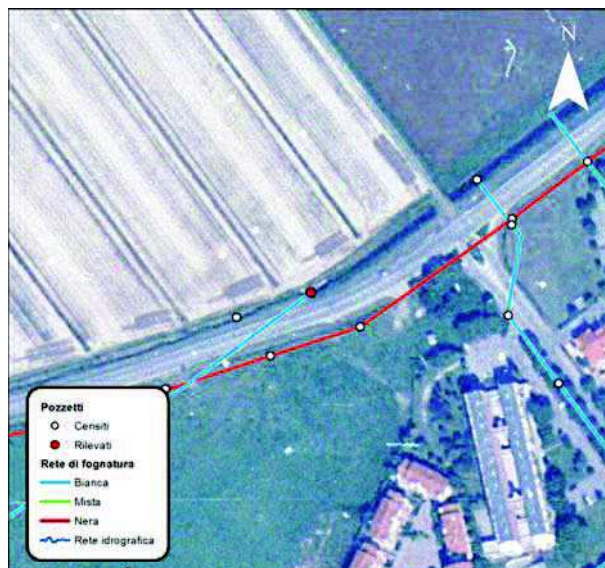


Foto 2



SCHEDA RILIEVO 125 di 147

Codice manufatto S10
 Tipo manufatto Scarico
 Tipo rete Bianca
 Zona Mare
 Ubicazione Viale dei Fiori
 Coordinata X [G.B_Est] 2345043.63
 Coordinata Y [G. B_Est] 5046543.11
 Quota fondo [m s.l.m.] -2.59
 Data rilievo 2015_12_29
 Note Parzialmente interrato

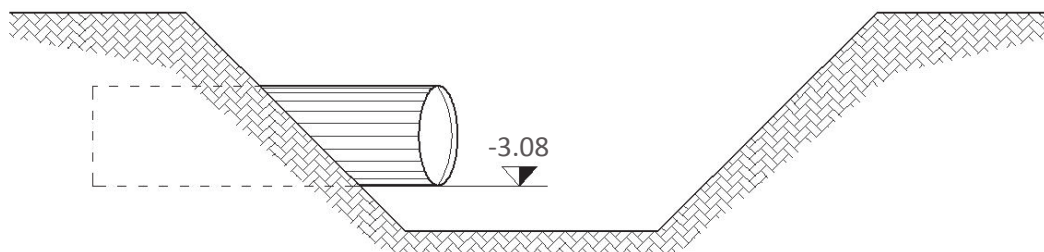
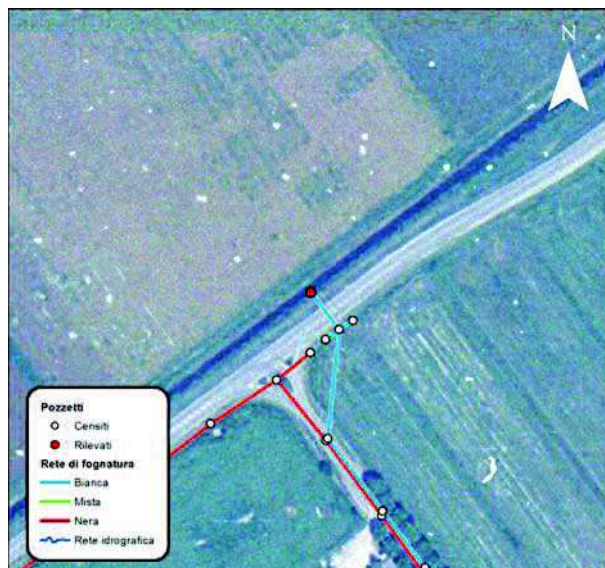
Planimetria

Tubazione	Direzione flusso	Forma	Dimensione [cm]	Materiale	H_sc [m.s.l.m.]	Tipo rete
A	Effluente	Circolare	120	CEM	-2.59	Bianca
B						
C						
D						
E						
F						

Foto 1**Foto 2**

SCHEDA RILIEVO 126 di 147

Codice manufatto S12
 Tipo manufatto Scarico
 Tipo rete Bianca
 Zona Mare
 Ubicazione Viale dei Fiori
 Coordinata X [G.B_Est] 2345455.78
 Coordinata Y [G. B_Est] 5046800.34
 Quota fondo [m s.l.m.] -3.08
 Data rilievo 2015_12_30
 Note

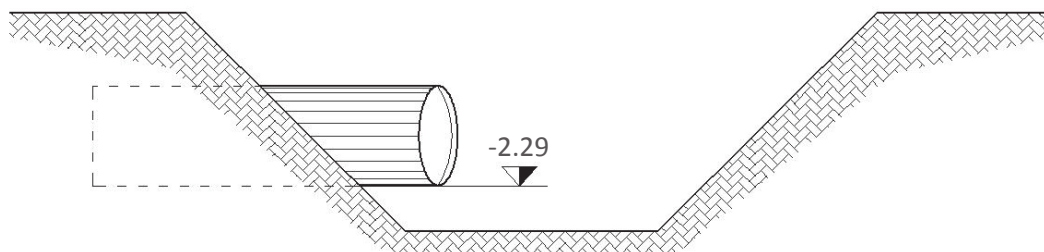
Planimetria

Tubazione	Direzione flusso	Forma	Dimensione [cm]	Materiale	H_sc [m.s.l.m.]	Tipo rete
A	Effluente	Circolare	60	CEM	-3.08	Bianca
B						
C						
D						
E						
F						

Foto 1**Foto 2**

SCHEDA RILIEVO 127 di 147

Codice manufatto S03
 Tipo manufatto Scarico
 Tipo rete Bianca
 Zona Centro
 Ubicazione Via Toscanini
 Coordinata X [G.B_Est] 2338369.43
 Coordinata Y [G. B_Est] 5050518.76
 Quota fondo [m s.l.m.] -2.49
 Data rilievo 2015_12_16
 Note Corpi solidi allo scarico

Planimetria

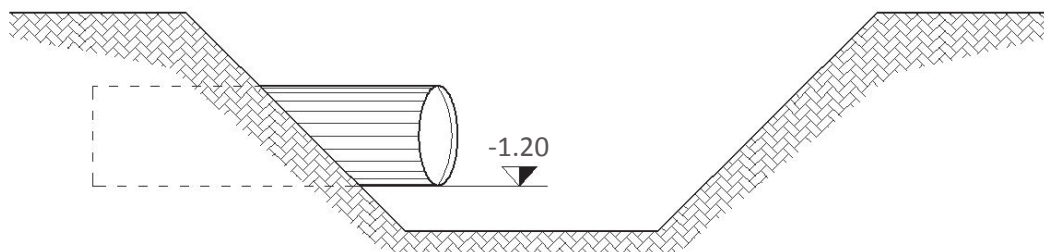
Tubazione	Direzione flusso	Forma	Dimensione [cm]	Materiale	H_sc [m.s.l.m.]	Tipo rete
A	Effluente	Circolare	120	CEM	-2.29	Mista
B						
C						
D						
E						
F						

Foto 1**Foto 2**

SCHEDA RILIEVO 128 di 147

Codice manufatto N40
 Tipo manufatto Scarico
 Tipo rete Bianca
 Zona Mare
 Ubicazione Via Magnolie
 Coordinata X [G.B_Est] 2344876.66
 Coordinata Y [G. B_Est] 5046311.11
 Quota fondo [m s.l.m.] -1.20
 Data rilievo 2015_12_28
 Note

Planimetria



Tubazione	Direzione flusso	Forma	Dimensione [cm]	Materiale	H_sc [m.s.l.m.]	Tipo rete
A	Effluente	Circolare	30	CEM	-1.20	Bianca
B						
C						
D						
E						
F						

Foto 1

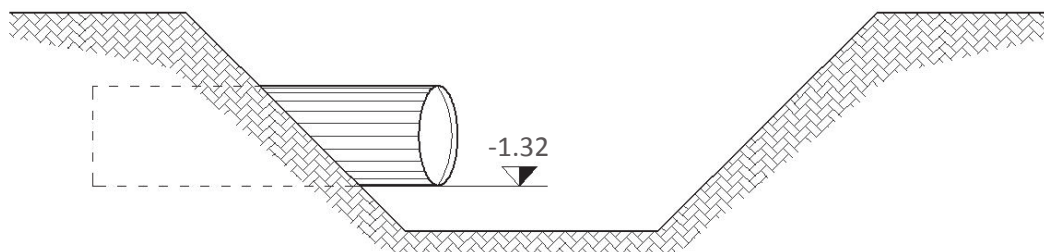
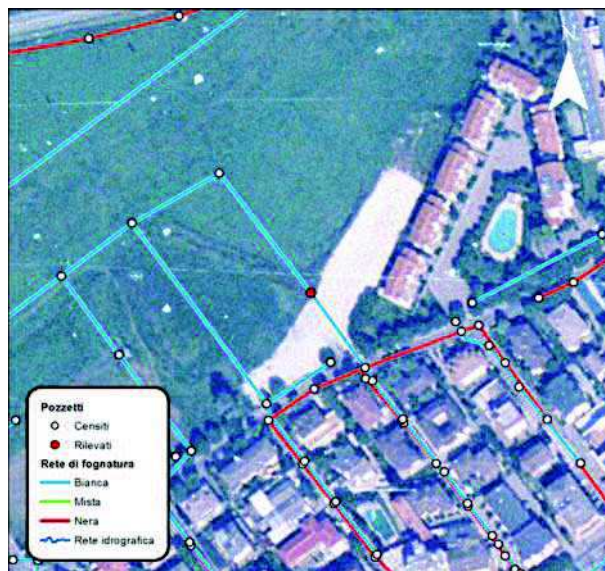


Foto 2



Codice manufatto N41
 Tipo manufatto Scarico
 Tipo rete Bianca
 Zona Mare
 Ubicazione Via Magnolie
 Coordinata X [G.B_Est] 2344979.81
 Coordinata Y [G. B_Est] 5046336.26
 Quota fondo [m s.l.m.] -1.32
 Data rilievo 2015_12_28
 Note Sommerso

Planimetria



Tubazione	Direzione flusso	Forma	Dimensione [cm]	Materiale	H_sc [m.s.l.m.]	Tipo rete
A	Effluente	Circolare	30	CEM	-1.32	Bianca
B						
C						
D						
E						
F						

Foto 1

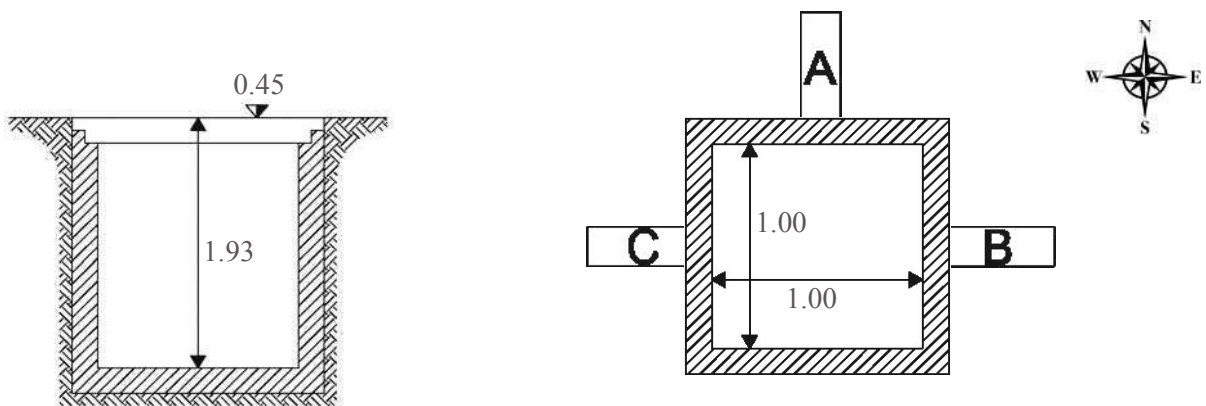


Foto 2



Codice manufatto N73
 Tipo manufatto Pozzetto
 Tipo rete Bianca
 Zona Mare
 Ubicazione Via Livenzuola
 Coordinata X [G.B_Est] 2344808.09
 Coordinata Y [G. B_Est] 5046203.87
 Quota chiusino [m s.l.m.] 0.45
 Quota fondo [m s.l.m.] -1.48
 Data rilievo 2016_05_30
 Note

Planimetria



Tubazione	Direzione flusso	Forma	Dimensione [cm]	Materiale	H_sc [m.s.l.m.]	Tipo rete
A	Affluente	Circolare	30	PVC	-1.20	Bianca
B	Effluente	Circolare	40	PVC	-1.25	Bianca
C	Affluente	Circolare	40	PVC	-1.45	Bianca
D						
E						
F						

Foto esterno

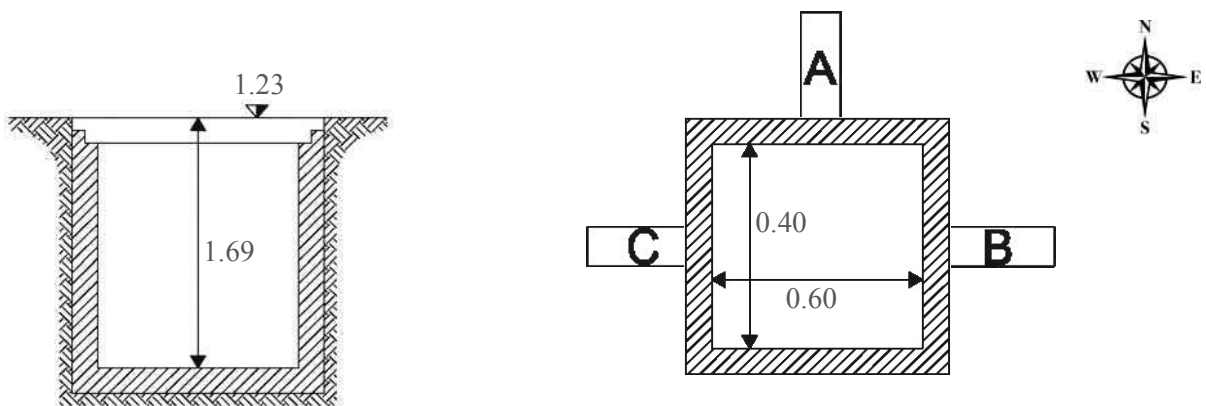


Foto interno



Codice manufatto 2594
 Tipo manufatto Pozzetto
 Tipo rete Bianca
 Zona Mare
 Ubicazione Via Dancalia
 Coordinata X [G.B_Est] 2345432.26
 Coordinata Y [G. B_Est] 5046377.14
 Quota chiusino [m s.l.m.] 1.23
 Quota fondo [m s.l.m.] -0.46
 Data rilievo 2016_05_30
 Note

Planimetria



Tubazione	Direzione flusso	Forma	Dimensione [cm]	Materiale	H_sc [m.s.l.m.]	Tipo rete
A	Effluente	Circolare	30	CEM	-0.46	Bianca
B	Affluente	Circolare	20	PVC	0.10	Bianca
C	Affluente	Circolare	40	CEM	-0.46	Bianca
D						
E						
F						

Foto esterno

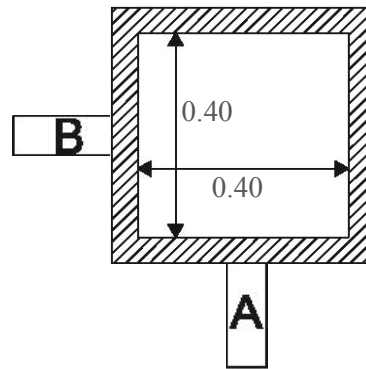
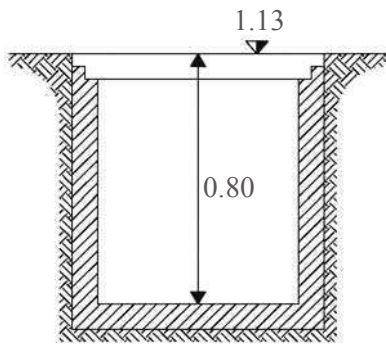


Foto interno



Codice manufatto 2597
 Tipo manufatto Pozzetto
 Tipo rete Bianca
 Zona Mare
 Ubicazione Via Dancalia
 Coordinata X [G.B_Est] 2345455.59
 Coordinata Y [G. B_Est] 5046395.59
 Quota chiusino [m s.l.m.] 1.13
 Quota fondo [m s.l.m.] 0.33
 Data rilievo 2016_05_30
 Note

Planimetria



Tubazione	Direzione flusso	Forma	Dimensione [cm]	Materiale	H_sc [m.s.l.m.]	Tipo rete
A	Affluente	Circolare	15	PVC	0.53	Bianca
B	Effluente	Circolare	15	PVC	0.53	Bianca
C						
D						
E						
F						

Foto esterno

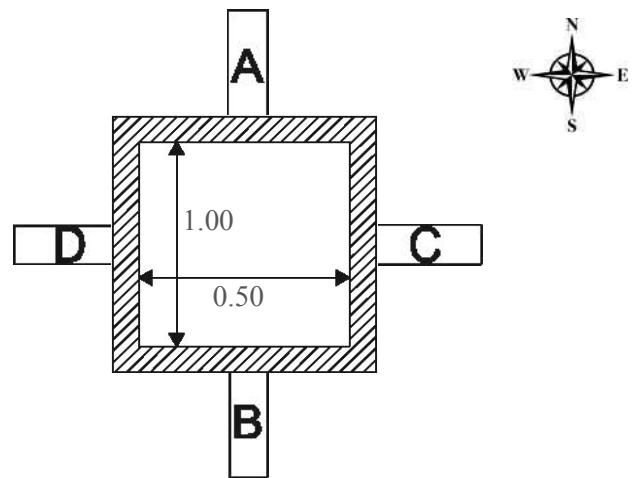
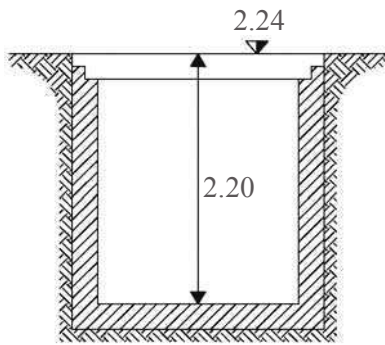


Foto interno



Codice manufatto 2473
 Tipo manufatto Pozzetto
 Tipo rete Bianca
 Zona Mare
 Ubicazione Via Marinella
 Coordinata X [G.B_Est] 2345460.64
 Coordinata Y [G. B_Est] 5046380.11
 Quota chiusino [m s.l.m.] 2.24
 Quota fondo [m s.l.m.] 0.04
 Data rilievo 2016_05_30
 Note

Planimetria



Tubazione	Direzione flusso	Forma	Dimensione [cm]	Materiale	H_sc [m.s.l.m.]	Tipo rete
A	Effluente	Circolare	50	CEM	0.04	Bianca
B	Affluente	Circolare	50	CEM	0.04	Bianca
C	Affluente	Circolare	30	CEM	0.14	Bianca
D	Affluente	Circolare	40	CEM	0.14	Bianca
E						
F						

Foto esterno

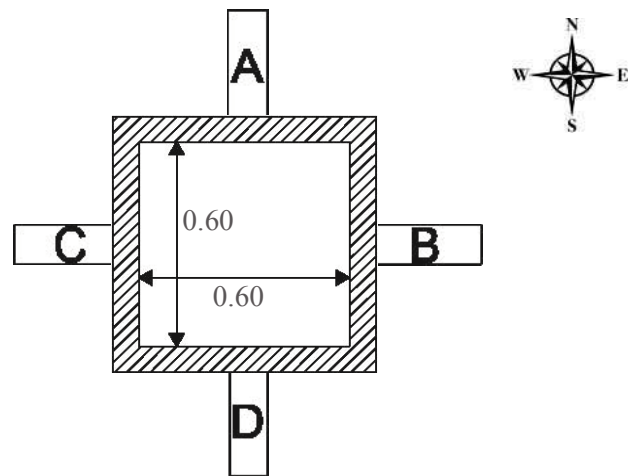
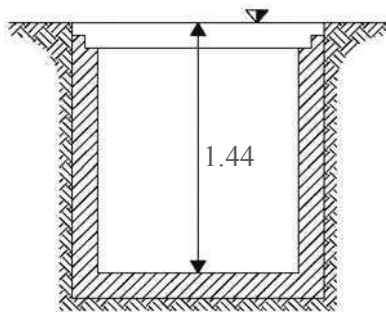


Foto interno



Codice manufatto N63
 Tipo manufatto Pozzetto
 Tipo rete Bianca
 Zona Mare
 Ubicazione Via Dune
 Coordinata X [G.B_Est] 2345233.22
 Coordinata Y [G. B_Est] 5046089.62
 Quota chiusino [m s.l.m.]
 Quota fondo [m s.l.m.]
 Data rilievo 2016_05_30
 Note

Planimetria



Tubazione	Direzione flusso	Forma	Dimensione [cm]	Materiale	H_sc [m.s.l.m.]	Tipo rete
A	Affluente	Circolare	13	PVC		Bianca
B	Effluente	Circolare	40	CEM		Bianca
C	Affluente	Circolare	40	CEM		Bianca
D	Affluente	Circolare	13	PVC		Bianca
E						
F						

Foto esterno

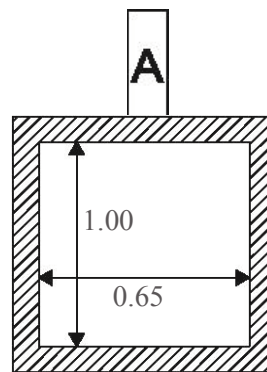
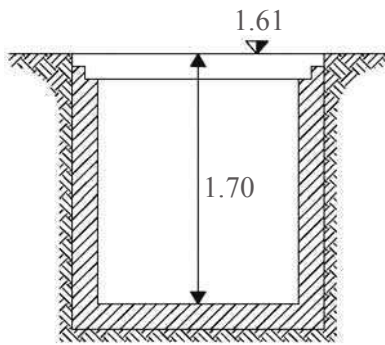


Foto interno



Codice manufatto N64
 Tipo manufatto Pozzetto
 Tipo rete Bianca
 Zona Mare
 Ubicazione Via dei Lecci
 Coordinata X [G.B_Est] 2344842.82
 Coordinata Y [G. B_Est] 5045990.96
 Quota chiusino [m s.l.m.] 1.61
 Quota fondo [m s.l.m.] -0.09
 Data rilievo 2016_05_30
 Note Pozzetto di testa
 con innesto caditoie

Planimetria



Tubazione	Direzione flusso	Forma	Dimensione [cm]	Materiale	H_sc [m.s.l.m.]	Tipo rete
A	Effluente	Circolare	30	PVC	0.11	Bianca
B						
C						
D						
E						
F						

Foto esterno

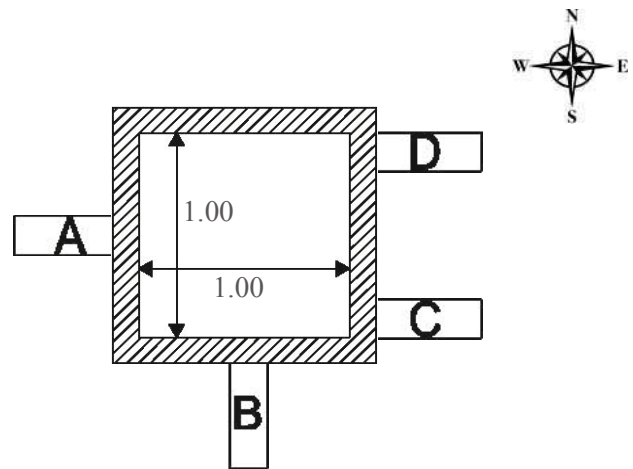
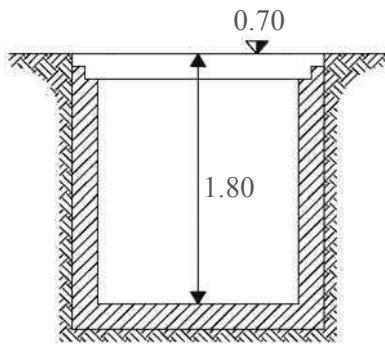


Foto interno



Codice manufatto N69
 Tipo manufatto Pozzetto
 Tipo rete Bianca
 Zona Mare
 Ubicazione Via Magnolie
 Coordinata X [G.B_Est] 2344506.31
 Coordinata Y [G. B_Est] 5046113.01
 Quota chiusino [m s.l.m.] 0.70
 Quota fondo [m s.l.m.] -1.10
 Data rilievo 2016_05_30
 Note

Planimetria



Tubazione	Direzione flusso	Forma	Dimensione [cm]	Materiale	H_sc [m.s.l.m.]	Tipo rete
A	Effluente	Circolare	50	PVC	-1.10	Bianca
B	Affluente	Circolare	30	PVC	-1.10	Bianca
C	Affluente	Circolare	40	PVC	-0.97	Bianca
D	Affluente	Circolare	30	PVC	-1.10	Bianca
E						
F						

Foto esterno

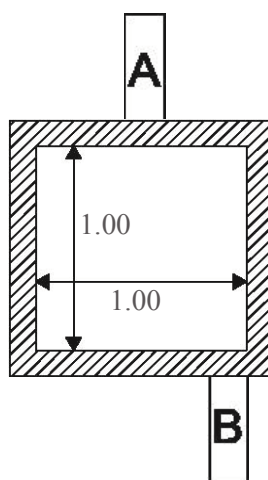
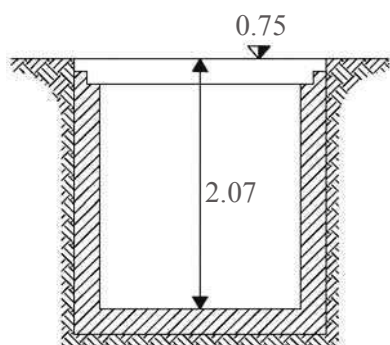


Foto interno



Codice manufatto N70
 Tipo manufatto Pozzetto
 Tipo rete Bianca
 Zona Mare
 Ubicazione Via Magnolie
 Coordinata X [G.B_Est] 2344500.82
 Coordinata Y [G. B_Est] 5046110.35
 Quota chiusino [m s.l.m.] 0.75
 Quota fondo [m s.l.m.] -1.32
 Data rilievo 2016_05_30
 Note

Planimetria



Tubazione	Direzione flusso	Forma	Dimensione [cm]	Materiale	H_sc [m.s.l.m.]	Tipo rete
A	Effluente	Circolare	50	PVC	-1.32	Bianca
B	Affluente	Circolare	50	PVC	-1.32	Bianca
C						
D						
E						
F						

Foto esterno

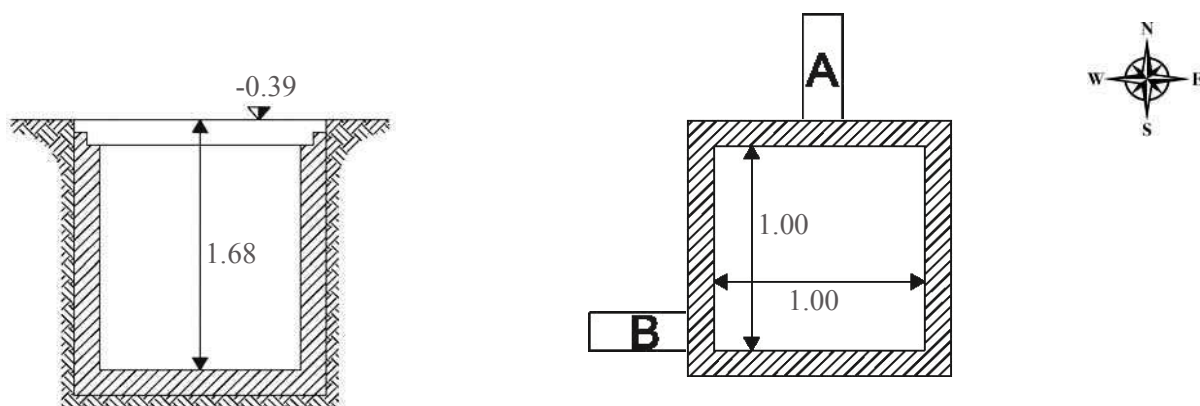


Foto interno



Codice manufatto N74
 Tipo manufatto Pozzetto
 Tipo rete Bianca
 Zona Mare
 Ubicazione Via Oleandri
 Coordinata X [G.B_Est] 2344794.42
 Coordinata Y [G. B_Est] 5046292.69
 Quota chiusino [m s.l.m.] -0.39
 Quota fondo [m s.l.m.] -2.07
 Data rilievo 2016_05_30
 Note

Planimetria



Tubazione	Direzione flusso	Forma	Dimensione [cm]	Materiale	H_sc [m.s.l.m.]	Tipo rete
A	Effluente	Circolare	60	CEM	-2.07	Bianca
B	Affluente	Circolare	60	CEM	-2.07	Bianca
C						
D						
E						
F						

Foto esterno

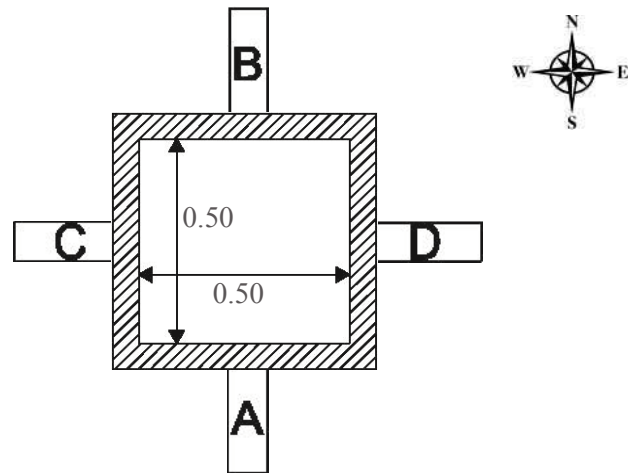
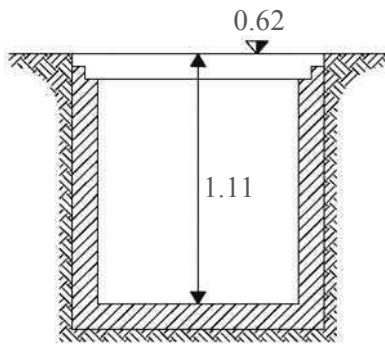


Foto interno



Codice manufatto N65
 Tipo manufatto Pozzetto
 Tipo rete Bianca
 Zona Mare
 Ubicazione Via Livenzuola
 Coordinata X [G.B_Est] 2344746.45
 Coordinata Y [G. B_Est] 5046139.56
 Quota chiusino [m s.l.m.] 0.62
 Quota fondo [m s.l.m.] -0.49
 Data rilievo 2016_05_30
 Note

Planimetria



Tubazione	Direzione flusso	Forma	Dimensione [cm]	Materiale	H_sc [m.s.l.m.]	Tipo rete
A	Affluente	Circolare	30	CEM	-0.49	Bianca
B	Effluente	Circolare	30	CEM	-0.49	Bianca
C	Affluente	Circolare	15	PVC	-0.49	Bianca
D	Affluente	Circolare	15	PVC	-0.49	Bianca
E						
F						

Foto esterno

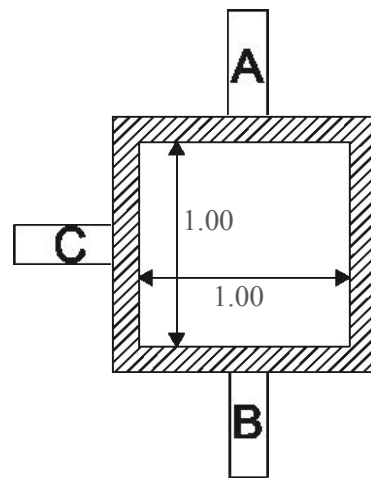
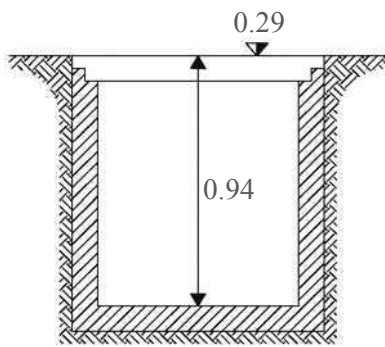


Foto interno



Codice manufatto N67
 Tipo manufatto Pozzetto
 Tipo rete Bianca
 Zona Mare
 Ubicazione Via Livenzuola
 Coordinata X [G.B_Est] 2344738.11
 Coordinata Y [G. B_Est] 5046152.50
 Quota chiusino [m s.l.m.] 0.29
 Quota fondo [m s.l.m.] -0.65
 Data rilievo 2016_05_30
 Note

Planimetria



Tubazione	Direzione flusso	Forma	Dimensione [cm]	Materiale	H_sc [m.s.l.m.]	Tipo rete
A	Effluente	Circolare	30	CEM	-0.65	Bianca
B	Affluente	Circolare	30	CEM	-0.65	Bianca
C	Affluente	Circolare	20	PVC		Bianca
D						
E						
F						

Foto esterno

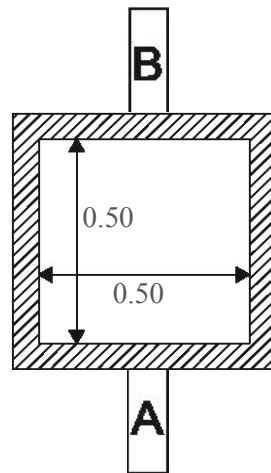
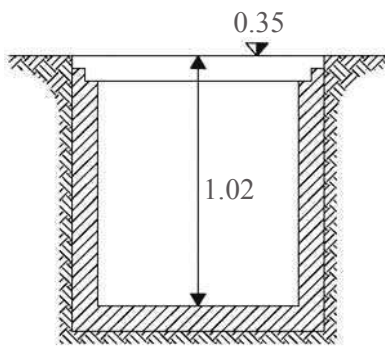


Foto interno



Codice manufatto N66
 Tipo manufatto Pozzetto
 Tipo rete Bianca
 Zona Mare
 Ubicazione Via Livenzuola
 Coordinata X [G.B_Est] 2344739.49
 Coordinata Y [G. B_Est] 5046150.83
 Quota chiusino [m s.l.m.] 0.35
 Quota fondo [m s.l.m.] -0.67
 Data rilievo 2016_05_30
 Note

Planimetria



Tubazione	Direzione flusso	Forma	Dimensione [cm]	Materiale	H_sc [m.s.l.m.]	Tipo rete
A	Affluente	Circolare	30	CEM	-0.59	Bianca
B	Effluente	Circolare	30	CEM	-0.65	Bianca
C						
D						
E						
F						

Foto esterno

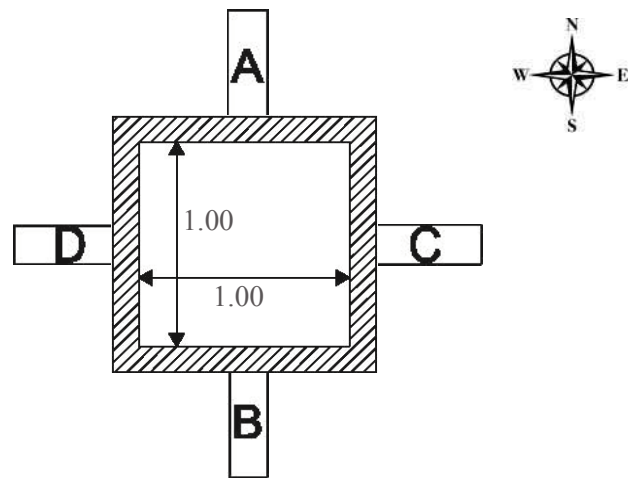
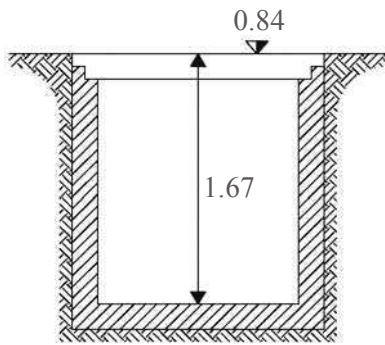


Foto interno



Codice manufatto N68
 Tipo manufatto Pozzetto
 Tipo rete Bianca
 Zona Mare
 Ubicazione Via Gelsomini
 Coordinata X [G.B_Est] 2344519.87
 Coordinata Y [G. B_Est] 5046077.77
 Quota chiusino [m s.l.m.] 0.84
 Quota fondo [m s.l.m.] -0.83
 Data rilievo 2016_05_30
 Note

Planimetria



Tubazione	Direzione flusso	Forma	Dimensione [cm]	Materiale	H_sc [m.s.l.m.]	Tipo rete
A	Effluente	Circolare	30	PVC	-0.78	Bianca
B	Affluente	Circolare	30	PVC	-0.78	Bianca
C	Affluente	Circolare	20	PVC	-0.74	Bianca
D	Affluente	Circolare	20	PVC	-0.68	Bianca
E						
F						

Foto esterno

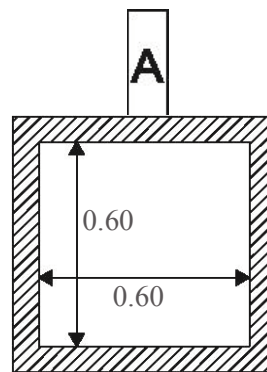
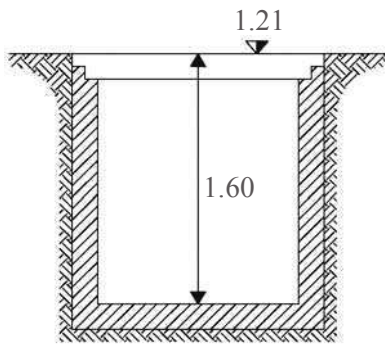


Foto interno



Codice manufatto N60
 Tipo manufatto Pozzetto
 Tipo rete Bianca
 Zona Mare
 Ubicazione Via Marco Polo
 Coordinata X [G.B_Est] 2345520.14
 Coordinata Y [G. B_Est] 5046427.50
 Quota chiusino [m s.l.m.] 1.21
 Quota fondo [m s.l.m.] -0.39
 Data rilievo 2016_05_30
 Note Condotte presenti ma non rilevabili

Planimetria



Tubazione	Direzione flusso	Forma	Dimensione [cm]	Materiale	H_sc [m.s.l.m.]	Tipo rete
A	Effluente	Circolare				
B						
C						
D						
E						
F						

Foto esterno

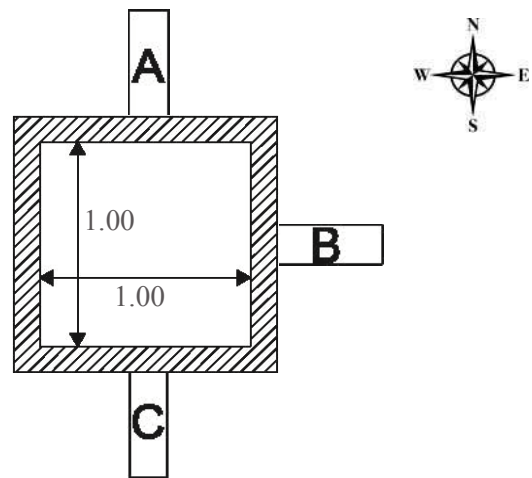
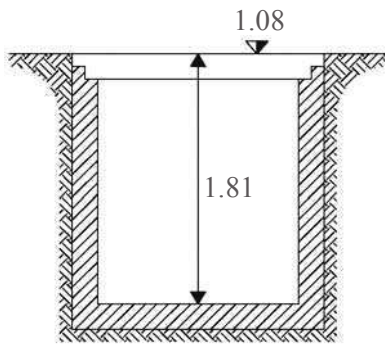


Foto interno



Codice manufatto 2595
 Tipo manufatto Pozzetto
 Tipo rete Bianca
 Zona Mare
 Ubicazione Via Dancalia
 Coordinata X [G.B_Est] 2345428.10
 Coordinata Y [G. B_Est] 5046383.89
 Quota chiusino [m s.l.m.] 1.08
 Quota fondo [m s.l.m.] -0.73
 Data rilievo 2016_05_30
 Note

Planimetria



Tubazione	Direzione flusso	Forma	Dimensione [cm]	Materiale	H_sc [m.s.l.m.]	Tipo rete
A	Effluente	Circolare				
B	Effluente	Circolare	30	CEM	-0.731	Bianca
C	Affluente	Circolare	20		-0.431	Bianca
D						
E						
F						

Foto esterno

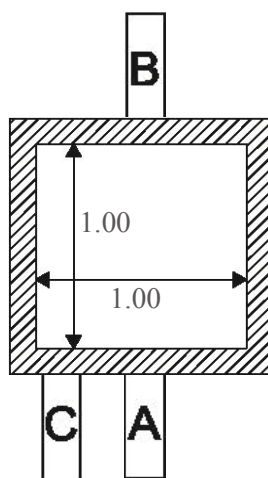
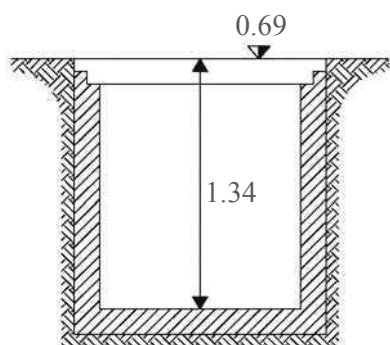


Foto interno



Codice manufatto 2063
 Tipo manufatto Pozzetto
 Tipo rete Bianca
 Zona Mare
 Ubicazione Via dei Lecci
 Coordinata X [G.B_Est] 2344757.46
 Coordinata Y [G. B_Est] 5046122.23
 Quota chiusino [m s.l.m.] 0.69
 Quota fondo [m s.l.m.] -0.66
 Data rilievo 2016_05_30
 Note Acqua a quota -1.14 dal P.C.

Planimetria



Tubazione	Direzione flusso	Forma	Dimensione [cm]	Materiale	H_sc [m.s.l.m.]	Tipo rete
A	Affluente	Circolare	30	CEM	-0.66	Bianca
B	Effluente	Circolare	30	CEM	-0.66	Bianca
C	Affluente	Circolare	20	PVC	-0.16	Bianca
D						
E						
F						

Foto esterno

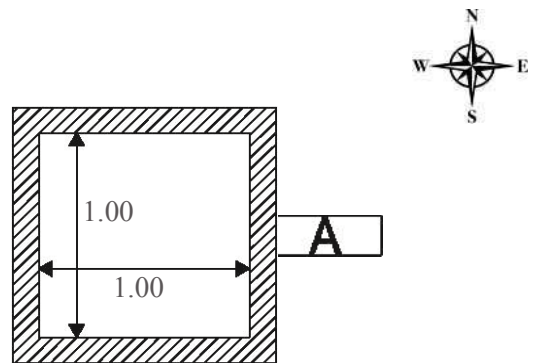
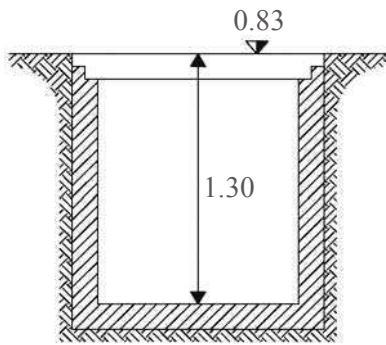


Foto interno



Codice manufatto N71
 Tipo manufatto Pozzetto
 Tipo rete Bianca
 Zona Mare
 Ubicazione Via Magnolie
 Coordinata X [G.B_Est] 2344482.74
 Coordinata Y [G. B_Est] 5046141.13
 Quota chiusino [m s.l.m.] 0.83
 Quota fondo [m s.l.m.] -0.47
 Data rilievo 2016_05_30
 Note

Planimetria



Tubazione	Direzione flusso	Forma	Dimensione [cm]	Materiale	H_sc [m.s.l.m.]	Tipo rete
A	Effluente	Circolare	50	PVC	-0.47	Bianca
B						
C						
D						
E						
F						

Foto esterno

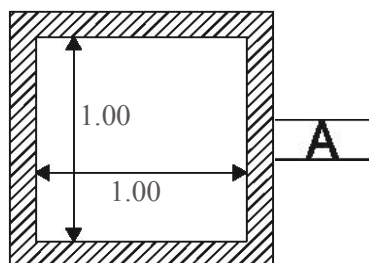
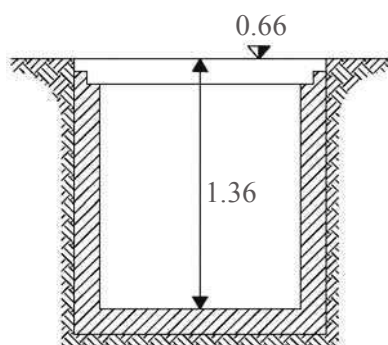


Foto interno



Codice manufatto N72
 Tipo manufatto Pozzetto
 Tipo rete Bianca
 Zona Mare
 Ubicazione Via Magnolie
 Coordinata X [G.B_Est] 2344508.56
 Coordinata Y [G. B_Est] 5046126.17
 Quota chiusino [m s.l.m.] 0.66
 Quota fondo [m s.l.m.] -0.70
 Data rilievo 2016_05_30
 Note

Planimetria



Tubazione	Direzione flusso	Forma	Dimensione [cm]	Materiale	H_sc [m.s.l.m.]	Tipo rete
A	Effluente	Circolare	40	PVC	-0.70	Bianca
B						
C						
D						
E						
F						

Foto esterno

Foto interno

